

## BTL LED

### Projektor na szynoprzewód



[V] 220-240 AC	[Hz] 50	≥30000	50000	ellipse ≤ 6x MacAdam	Ra 90	COB
90°	0,5m	IP 20	5+25	340°		



BTL 18W-930-W



	[W]	[lm]	Tc [K]	[°]	
BTL 18W-930-W	<b>35650</b>	18	1800	3000	15-45 biały
BTL 18W-930-B	<b>35651</b>	18	1750	3000	15-45 czarny
BTL 18W-940-W	<b>35652</b>	18	1800	4000	15-45 biały
BTL 18W-940-B	<b>35653</b>	18	1750	4000	15-45 czarny
BTL 28W-930-W	<b>35654</b>	28	3000	3000	15-45 biały
BTL 28W-930-B	<b>35655</b>	28	2800	3000	15-45 czarny
BTL 28W-940-W	<b>35656</b>	28	3000	4000	15-45 biały
BTL 28W-940-B	<b>35657</b>	28	2800	4000	15-45 czarny
BTL 38W-930-W	<b>35658</b>	38	4000	3000	15-45 biały
BTL 38W-930-B	<b>35659</b>	38	3800	3000	15-45 czarny
BTL 38W-940-W	<b>35660</b>	38	4000	4000	15-45 biały
BTL 38W-940-B	<b>35661</b>	38	3800	4000	15-45 czarny

- 5 lat Gwarancji na warunkach oświadczenia gwarancyjnego, dostępnego na stronie internetowej
- Materiał obudowy: stop aluminium

## BTL LED

### Projektor na szynoprzewód



BTL 18W-930-W



BTL 18W-930-B



BTL 18W-940-W



BTL 18W-940-B



BTL 28W-930-W



BTL 28W-930-B



BTL 28W-940-W



BTL 28W-940-B

## BTL LED

### Projektor na szynoprzewód



BTL 38W-930-W



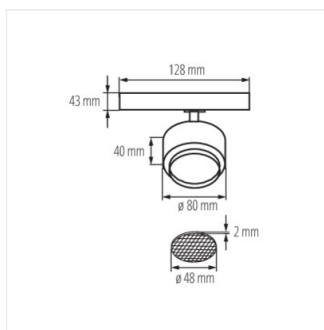
BTL 38W-930-B



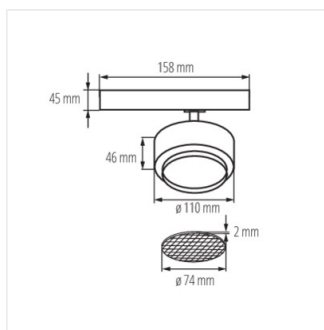
BTL 38W-940-W



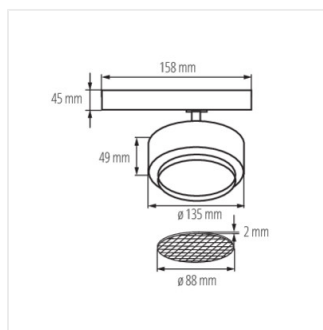
BTL 38W-940-B



BTL 18W



BTL 28W



BTL 38W

