

BTL LED

Projektor na szynoprzewód



| | | | | | | |
|-------------------|------------|--------------|---------|-----------------------------------|----------|-----|
| [V] 220-240 AC | [Hz] 50 | ≥ 30000 | 50000 | ellipse $\leq 6^\circ$ MacAdam | Ra 90 | COB |
| 90° | 0,5m | IP 20 | 5+25 | 340° | | |
| | | | | | | |



BTL 18W-930-W



| | [W] | [lm] | Tc [K] | [°] | |
|---------------|--------------|------|--------|------|--------------|
| BTL 18W-930-W | 35650 | 18 | 1800 | 3000 | 15-45 biały |
| BTL 18W-930-B | 35651 | 18 | 1750 | 3000 | 15-45 czarny |
| BTL 18W-940-W | 35652 | 18 | 1800 | 4000 | 15-45 biały |
| BTL 18W-940-B | 35653 | 18 | 1750 | 4000 | 15-45 czarny |
| BTL 28W-930-W | 35654 | 28 | 3000 | 3000 | 15-45 biały |
| BTL 28W-930-B | 35655 | 28 | 2800 | 3000 | 15-45 czarny |
| BTL 28W-940-W | 35656 | 28 | 3000 | 4000 | 15-45 biały |
| BTL 28W-940-B | 35657 | 28 | 2800 | 4000 | 15-45 czarny |
| BTL 38W-930-W | 35658 | 38 | 4000 | 3000 | 15-45 biały |
| BTL 38W-930-B | 35659 | 38 | 3800 | 3000 | 15-45 czarny |
| BTL 38W-940-W | 35660 | 38 | 4000 | 4000 | 15-45 biały |
| BTL 38W-940-B | 35661 | 38 | 3800 | 4000 | 15-45 czarny |

- 5 lat Gwarancji na warunkach oświadczenia gwarancyjnego, dostępnego na stronie internetowej
- Materiał obudowy: stop aluminium

BTL LED

Projektor na szynoprzewód



BTL 18W-930-W



BTL 18W-930-B



BTL 18W-940-W



BTL 18W-940-B



BTL 28W-930-W



BTL 28W-930-B



BTL 28W-940-W



BTL 28W-940-B

BTL LED

Projektor na szynoprzewód



BTL 38W-930-W



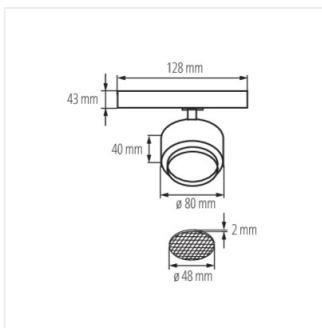
BTL 38W-930-B



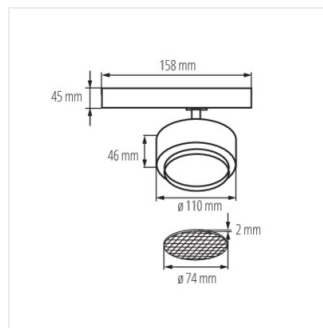
BTL 38W-940-W



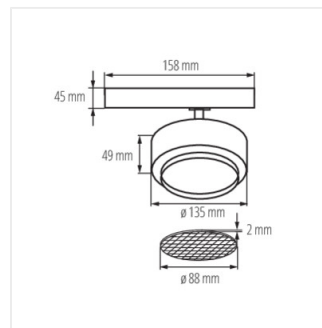
BTL 38W-940-B



BTL 18W



BTL 28W



BTL 38W

