

BTL LED

Projektor na szynoprzewód



[V] 220-240 AC	[Hz] 50	≥ 30000	50000	ellipse $\leq 60^\circ$ MacAdam	Ra 90	COB
90	340	IP 20	5+25	CE	EAC	UK CA
90	0,5m					



BTL 18W-930-W



	[W]	[lm]	Tc [K]	[°]	
BTL 18W-930-W	35650	18	1800	3000	15-45 biały
BTL 18W-930-B	35651	18	1750	3000	15-45 czarny
BTL 18W-940-W	35652	18	1800	4000	15-45 biały
BTL 18W-940-B	35653	18	1750	4000	15-45 czarny
BTL 28W-930-W	35654	28	3000	3000	15-45 biały
BTL 28W-930-B	35655	28	2800	3000	15-45 czarny
BTL 28W-940-W	35656	28	3000	4000	15-45 biały
BTL 28W-940-B	35657	28	2800	4000	15-45 czarny
BTL 38W-930-W	35658	38	4000	3000	15-45 biały
BTL 38W-930-B	35659	38	3800	3000	15-45 czarny
BTL 38W-940-W	35660	38	4000	4000	15-45 biały
BTL 38W-940-B	35661	38	3800	4000	15-45 czarny

- 5 lat Gwarancji na warunkach oświadczenia gwarancyjnego, dostępnego na stronie internetowej
- Materiał obudowy: stop aluminium

BTL LED

Projektor na szynoprzewód



BTL 18W-930-W



BTL 18W-930-B



BTL 18W-940-W



BTL 18W-940-B



BTL 28W-930-W



BTL 28W-930-B



BTL 28W-940-W



BTL 28W-940-B

Kanlux

BTL LED

Projektor na szynoprzewód



BTL 38W-930-W



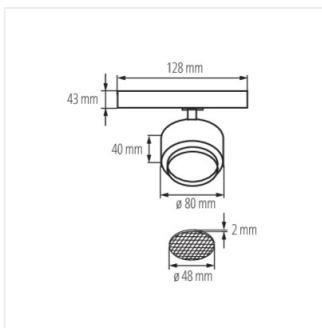
BTL 38W-930-B



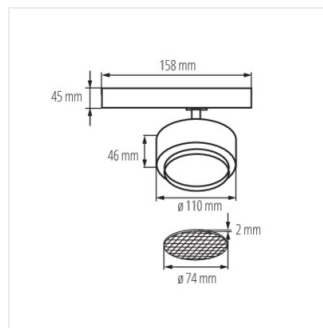
BTL 38W-940-W



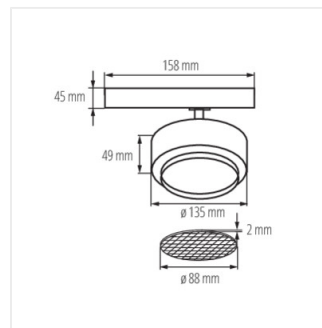
BTL 38W-940-B



BTL 18W



BTL 28W



BTL 38W

