

# Kanlux

## LEADIE LED

### Lampka biurkowa LED

changeable  
COLOUR  
temperature

DIMMING  
function

MODERN  
design



LEADIE LED W

$[V]$ 220-240 AC	$[Hz]$ 50	$\geq 15000$	$25000$	ellipse $\leq 60^\circ$ MacAdam	Ra 80	SMD
$[^\circ]$ 320	$[^\circ]$ 95	IP 20	$0,1m$	$lm$ max 65	CE	
EAC	UK CA					



LEADIE LED W	<b>35290</b>	max 4,6	biały	max 300	3000/4500/6500
LEADIE LED B	<b>35291</b>	max 4,6	czarny	max 300	3000/4500/6500

KANLUX LEADIE LED to elegancka lampka stojąca. Świetnie sprawdza się jako główne oświetlenie biurka, ale również jako dodatkowe źródło światła w pomieszczeniu. Może też pełnić funkcję lampki nocnej.

- Materiał obudowy: tworzywo sztuczne
- Materiał klosza: tworzywo sztuczne
- Materiał wyścięgnika: metal

# Kanlux

## LEADIE LED

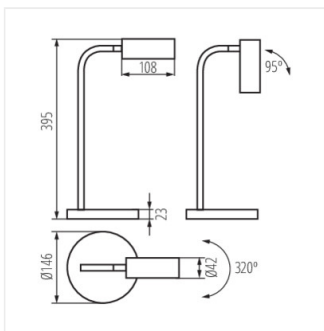
Lampka biurkowa LED



LEADIE LED W



LEADIE LED B



LEADIE LED