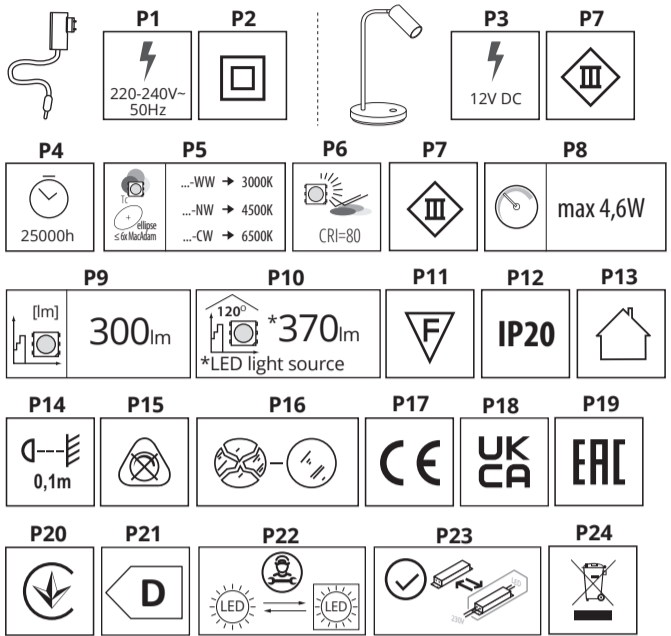




www.kanlux.com

LEADIE LED

(PL) Kanlux SA, ul. Obławska 1-3, 41-922 Radziłówka (CZ) Distributor: Kanlux s.r.o., Sadová 618, 738 01 Frydek-Místek (SK) Distributor: Kanlux s.r.o., Zlatovská 2179/28, 911 05 Trenčín (HU) Forgalmazó: Kanlux Kft., 9026 Győr, Bácsai út 153/b. (UA) ТОВ «КАНЛУКС», 08310, Київська область, Києво-Святошинський район, с.Петропавлівська Борщаківка, вул. Соборна, будинок 1-Б, офіс 617 (RO) Kanlux Lighting S.R.L. Ofitei nr.249 Popesi Leordeni, 077160. Ино (RU) ООО Канлукс, ул. Комсомольская, д. 1, 142100, г. Подольск, Московская область, Российская Федерация 000 Канлукс-Энергоиниатив, ул. Комсомольская, д. 1, 142100, г. Подольск, Московская область, Российская Федерация (BG) Kanlux COO, Warehouse area Copet Logistics, 1532 Kazheche, Sofia, ph:+359 2 42 19 623 (DE) Kanlux GmbH, Flugplatz 21, 44319 Dortmund (FR) Kanlux France SAS, 224B Rue Marécq, 75 018 Paris



EN INTENDED USE / APPLICATION

Product is not to be used in the home and for other similar general applications.

Mounting

Technical changes reserved. Read the manual before mounting. Any activities to be done with disconnected power supply. The product can be connected to a supply network which meets energy quality standards as prescribed by law.

FUNCTIONAL CHARACTERISTICS

Product for indoor use. Product equipped with electrical connector. Possibility of dimming only by means of an internal electronic system. The product has 3 modes of operation, each with 3 levels of brightness.

USAGE GUIDELINES / MAINTENANCE

Any maintenance work must be performed when the power supply is cut off and the product has cooled down. Clean only with soft and dry cloths. Do not use chemical detergents. Do not cover the product. Ensure free air access. Product may heat up to a higher temperature. The light source becomes heated to a high temperature. Product can only be supplied by rated voltage or voltage within the range provided. Product must not be used in unfavourable environment, e.g. dust, moisture, water, vibrations, etc. If the cord isolation or casing is damaged, the product cannot be used. Non-dismountable product. Not suitable for independent repairs. ATTENTION! Do not look directly at LED light beam.

EXPLANATIONS OF SYMBOLS USED

- Rated voltage, frequency.
- Class II. A product in which protection against electric shock is provided not only through basic insulation, but also double or reinforced insulation.
- Supply voltage.
- Certificate of Conformity confirming the quality of production in accordance with approved standards on the territory of the Customs Union.
- Colour temperature.
- Colour Rendering Index.
- Class III. A product in which protection against electric shock is provided by feeding it with very low safe voltage (SELV) with no risk of creating higher than safe voltage.
- Rated power.
- Rated luminous flux.
- Rated luminous flux. The specified luminous flux refers to the light source (LED module) used.
- This symbol means that the product can be installed and operated in/a surface made of materials which are normally flammable.
- Protection against solid foreign objects bigger than 12mm. No protection.
- Use only indoors.
- The symbol describes the minimal distance of a light fixture (its light source) from the spots and objects that it's illuminating.
- The product is not compatible with lighting dimmers. Possibility of dimming only by means of an internal electronic system
- The chipped globe, screen or protective shield must be replaced immediately.
- Product meets the requirements of EU directives.
- The product is compliant with all relevant United Kingdom regulations.
- Certificate of Conformity confirming the quality of production in accordance with approved standards on the territory of the Customs Union.
- The product meets the requirements of technical regulations applicable in Ukraine.
- This product is equipped with a light source with energy efficiency class D.
- The LED light source can only be replaced by qualified personnel (Kanlux service only).
- The control panel or control equipment can be replaced by the end user.

ENVIRONMENTAL PROTECTION

Keep your environment clean. Segregation of post-packaging waste is recommended.

This labelling indicates the requirement to selectively collect waste electronic and electrical equipment. Products labelled in this way must not be disposed of in the same way as other waste under the threat of a fine. These products may be harmful to the natural environment and health, and require a special form of recycling / neutralising. Information on collection centres is provided by local authorities or sellers of such goods. Used items can also be returned to the seller when new product is purchased, in quantity no larger than the purchased item of the same type. The above rules regard the EU area. In the case of other countries, regulations in force in a given country must be applied. Contacting the distributor of our products in a given area is recommended.

COMMENTS / GUIDELINES

Failure to follow these instructions may result in e.g. fire, burns, electrical shock, physical injury and other material and non-material damage. For more information about Kanlux products visit www.kanlux.com. Kanlux SA shall not be responsible for any damage resulting from the failure to follow these instructions. Kanlux SA reserves the right to make changes in the manual - the current version can be downloaded at www.kanlux.com.

DE

VERWENDUNG / ANWENDUNG

Produkt für die Verwendung in Wohngebäuden und zur allgemeinen Verwendung.

Montage

Technische Änderungen vorbehalten. Lesen Sie vor der Montage die Anleitung. Alle Tätigkeiten sind bei abgeschalteter Energieversorgung durchzuführen. Das Produkt kann ein ein Flammrisiko darstellen. Bitte vermeiden Sie das gestrichelte festgelegten Energiestandards erfüllt.

FUNKTIONELLE EIGENSCHAFTEN

Produkt zur Verwendung im Innenbereich. Das Produkt ist mit einem elektrischen Schalter ausgestattet. Dimmen nur mit der internen elektronischen Anordnung möglich. Das Produkt besitzt 3 Arbeitsmodi - jeder Modus besitzt 3 Helligkeitsstufen.

BETRIEBSHINWEISE / WARTUNG

Die Wartung bei ausgeschalteter Versorgung und nach Erkalten des Produkts durchführen. Nur mit weichen und trockenen Stoffen säubern. Keine chemischen Reinigungsmittel verwenden. Das Produkt nicht bedecken. Für ungehinderte Luftzufuhr sorgen. Das Produkt kann sich aufheizen. Die Leuchtquelle erwärmt sich stark. Das Produkt ausschließlich mit der Nennspannung oder einem gegebenen Spannungsbereich versorgen. Das Produkt darf an keinem Ort benutzt werden, an dem ungunstige Umgebungsbedingungen herrschen, z.B. Staub, Feinsand, Wasser, Feuchtigkeit, Vibrationen u.ä. Im Falle der Beschädigung der Isolierung der Leitung oder des Gehäuses ist das Produkt nicht für eine weitere Verwendung geeignet. Das Produkt ist nicht zerlegbar. Es eignet sich nicht für eine selbstständige Reparatur. ACHTUNG! Nicht star in die Leuchtquelle der Diode/LED-Diode blicken.

ERLÄUTERUNGEN ZU DEN VERWENDETEN MARKIERUNGEN UND SYMBOLEN

- Nennspannung, Frequenz.
- Klasse II. Produkt, bei dem als Schutz vor elektrischem Schlag außer der Grundisolation auch eine doppelte oder verstärkte Isolierung verwendet wird.
- Speisespannung.
- Nenn-Lebensdauer.
- Farbtemperatur.
- Farbwiedergabeindex.
- Klasse III. Produkt, bei dem der Schutz vor elektrischem Schlag darin besteht, dass es mit einer sehr niedrigen ungefährlichen Spannung betrieben wird (SELV - Schutzleiterspannung), wobei das Risiko einer gefährlichen Spannung ausgeschlossen ist.
- Nennleistung.
- Nominal-Leuchtdahl.
- Nominal-Leuchtdahl. Der angegebene Lichtstrom bezieht sich auf die verwendete Lichtquelle (LED-Modul).
- Dies Symbol bedeutet, dass das Produkt auf einer Unterlage aus normal brennbarem Material installiert und verwendet werden kann.
- Schutz gegen feste Fremdkörper mit mehr als 12mm Durchmesser.
- Nur für die Verwendung im Innenbereich.
- Das Symbol bezeichnet den Mindestabstand, den die Leuchte (deren Lichtquelle) von den beleuchteten Orten und Objekten haben muss.
- Das Produkt kann nicht zusammen mit Beleuchtungsdimmern verwendet werden. Dimmen nur mit der internen elektronischen Anordnung möglich
- Gespaltene oder zerbrochene Teile (Lampenschirm, Abschirmung, Schutzscheibe) müssen sofort ersetzt werden.
- Das Produkt erfüllt die Anforderungen der EU-Richtlinien.
- Das Produkt entspricht den im Großbritannien (UK) geltenden Vorschriften.
- Zertifiz über Konformität der Produktionsqualität mit den anerkannten Standards auf dem Gebiet der Zollunion.
- Das Produkt erfüllt die Anforderungen der in der Ukraine geltenden technischen Vorschriften.
- Dieses Produkt enthält ein Leuchtmodul der Energieeffizienzklasse D.
- Möglichkeit, die LED-Lichtquelle nur durch qualifiziertes Personal auszutauschen (nur durch den Kanlux-Service).
- Vom Endverbraucher austauschbares Vorschaltgerät.

UMWELTSCHUTZ

Auf Sauberkeit und die Umwelt achten. Wir empfehlen die Trennung der Verpackungsabfälle. Diese Kennzeichnung weist auf die Notwendigkeit hin, gebrauchte elektrische und elektronische Geräte selektiv zu sammeln. Solche elektrischen Produkte dürfen nicht zusammen mit normalem Müll entsorgt werden. Bei Zweifelsbehandlung droht eine Geldstrafe. Diese Produkte können schädlich für die Umwelt und die menschliche Gesundheit sein und erfordern eine spezielle Form der Umwandlung / der Rückgewinnung / des Recyclings / der Umschichtbahnbarmachung. Informationen zu Sammel-/Abholpunkten erteilen die lokalen Behörden oder die Verkäufer dieser Produkte. Gebrauchte Produkte können auch an den Verkäufer zurückgegeben werden, wenn die Zahl der alten die der neu gekauften nicht übersteigt. Die o.g. Prinzipien betreffen das Gebiet der EU. Im Falle anderer Länder sind die rechtlichen Bestimmungen des jeweiligen Landes anzuwenden. Wir empfehlen, den Händler unseres Produkts im jeweiligen Gebiet zu kontaktieren.

ANMERKUNGEN / HINWEISE

Die Nichtbeachtung der Empfehlungen der vorliegenden Hinweise kann u.a. zu Bränden, Verbrennungen, Stromschlägen, physischen Verletzungen und anderen materiellen und immateriellen Schäden führen. Zusätzliche Informationen zu den Produkten der Marke Kanlux sind auf der Seite www.kanlux.com erhältlich. Kanlux SA haftet nicht für Schäden, die aus dem Nichtbeachten der Empfehlungen der vorliegenden Hinweise resultieren. Die Firma Kanlux SA behält sich das Recht vor, Änderungen an der Bedienungsanleitung einzuführen - die aktuelle Version zum Herunterladen auf www.kanlux.com.

FR DESTINATION / APPLICATION

Produit destiné à l'illumination d'habitation et aux destinations générales.

INSTALLATION

Modifications techniques réservées. Avant de commencer l'installation lisez le mode d'emploi. Toutes les opérations doivent être effectuées avec la tension débranchée. Produit peut être branché au réseau d'alimentation qui est conforme aux standards de qualité d'énergie définies par la loi.

CARACTERISTIQUES FONCTIONNELLES

Utiliser le produit uniquement à l'intérieur des locaux. Le produit est équipé du connecteur électrique. Possibilité d'obscurcissement uniquement à l'aide d'un système électronique interne. Ce produit possède 3 modes de fonctionnement, dont chacun a 3 niveaux de luminosité.

RECOMMANDATIONS D'EXPLOITATION / MAINTENANCE

Faire l'entretien avec l'alimentation coupée une fois le produit refroidi. N'effectuer uniquement avec les tissus secs et délicats. On ne peut pas utiliser les produits nettoyants chimiques. Ne pas couvrir le produit. Assurer l'accès libre de l'air. Produit peut se chauffer jusqu'à la température élevée. Source de chaleur et chauffage à la température élevée. Produit à alimenter à l'aide de la tension nominale et dans les limites des tensions indiquées. Produit ne peut pas être utilisé dans l'endroit aux conditions défavorables par exemple: poussiéreuse, eau, humidité, vibrations etc. En cas d'endommagement d'isolement du câble ou du boîtier le produit devient invivable à l'exploitation ultérieure. Produit non démontable. Il est impoirable aux réparations indépendantes. ATTENTION! Ne pas fixer les yeux sur la lumière de la diode /diodes LED.

EXPLICATION DES MARQUAGES ET DES SYMBOLES UTILISES

P1: Tension nominale, fréquence.

P2: 2ème classe. Produit où la protection contre la commotion électrique est assurée, outre l'isolement de base, l'isolement double ou renforcé appliqué.

P3: Tension d'alimentation.

P4: Durée de vie nominale.

P5: Température de couleurs.

P6: Coefficient du rendu des couleurs.

P7: 3ème classe. Produit où la protection contre la commotion électrique consiste à l'alimenter avec delà très basse tension sécurisée (SELV) sans risque de création des tensions plus hautes que les sécurisées.

P8: Flux lumineux nominal.

P9: Flux lumineux nominal.

P10: Flux lumineux nominal. Le flux lumineux mentionné se rapporte à la source lumineuse utilisée (module LED).

P11: Symbole signifie la possibilité de l'installation et de l'utilisation du produit dans/sur le sous-sol en matériel normalement combustible.

P12: Protection contre les états solides dépassant 12mm. Pas de protection.

P13: Utiliser uniquement à l'intérieur des locaux.

P14: Symbole signifie la distance minimale qui peut avoir lieu entre le luminaire (sa source de lumière) et les endroits et les objets qu'il éclairer.

P15: Le produit ne fonctionne pas ensemble avec les gradateurs de lumière. Possibilité d'obscurcissement uniquement à l'aide d'un système électronique interne

P16: Il faut immédiatement échanger le globe, l'écran, la vitre de protection cassé ou endommagé.

P17: Produit conforme aux Directives de l'Union Européenne (UE).

P18: Le produit est conforme à la réglementation applicable au Royaume-Uni (UK).

P19: Certificat de conformité validant la qualité de la production avec les normes approuvées sur le territoire de l'Union douanière.

P20: Le produit est conforme aux exigences de la réglementation technique applicable en Ukraine.

P21: Ce produit contient une source lumineuse d'efficacité énergétique D

P22: La source lumineuse LED ne peut être remplacée que par du personnel qualifié (uniquement par le service Kanlux).

P23: L'alimentation est remplaçable par l'utilisateur final.

PROTECTION DE L'ENVIRONNEMENT

Gardez le produit et séparez l'environnement. La ségrégation des déchets d'emballage est recommandée.

P24: Ce marquage indique la nécessité de la collecte sélective des appareils électriques et électroniques usés. Les produits marqués de cette façon ne peuvent pas, sous la peine d'amende, être jetés aux poubelles avec les déchets ordinaires. Ces produits peuvent être nuisibles pour l'environnement et pour la santé des hommes, il exigent les formes spéciales de la transformation / de la récupération / du recyclage et de la neutralisation. Informations sur les points de ramassage / réception sont données par les autorités locales ou le vendeur de ce type de matériel. Matériel peut être aussi rendu au vendeur en cas de l'achat de nouveau matériel en quantité inférieur ou égal au nouveau matériel acheté du même type. Surtout s'applique concernant le territoire de l'Union Européenne. En cas d'autres pays appliquer les dispositions en vigueur dans un pays concerné. Nous recommandons de contacter le distributeur de notre produit dans le territoire concerné.

REMARKS / INDICATIONS

La non observation des indications du présent, ode d'emploi peut entraîner par exemple aux incendies, aux brûlures, à la commotion électrique, aux lésions physiques et aux autres dommages matériels et immatériels. Les informations supplémentaires concernant les produits de la marque Kanlux sont accessibles sur le site: www.kanlux.com. Kanlux SA n'encourt pas de responsabilité pour les dommages résultant de la non observation du présent mode d'emploi. La société Kanlux SA se réserve le droit d'apporter des modifications à l'instruction - la version actuelle peut être téléchargée à partir du site www.kanlux.com.

NL BESTEMMING / TOEPASSINGSGBIED

Product bestemd voor woningen en algemene toepassingsgebied.

Montage

Technische veranderingen gereserveerd. Voort montage lees instructie. Alle operaties doen bij losgekoppelde stroominstallatie. Het product kan aangesloten worden tot elektrische leiding die voldoet aan energie kwaliteits regels bepaald door de wetgeving.

FUNCTIONAAL EIGENSCHAPPEN

Product gebruikt in binnenruimten. Product met elektrische verbinding. Dimmen is alleen mogelijk door een intern elektronisch systeem. Het product heeft 3 standen - elke stand heeft 3 helderheidsniveaus.

GEbruiksAanwijzing / KONSERVATIE

Alle onderhoudswerkzaamheden uitvoeren met gebruikte elektrische en elektronische gereedschap. Producten met zulle symbool onder dwang van boete kan niet worden gereinigd met vloeistof. Product kan zich verwarmen tot verhoogde temperatuur. Lichtbron verwarmt zich tot hoge temperatuur. Product vaststellen alleen met goede stroom of wv opegeven. Product niet gebruiken waar niet goede omstandigheden zijn, bij voorbeeld: stof, water, vocht, vibraties, ev. In geval van beschadiging van isolatie van kabel of bus, het product kan niet verder gebruikt worden. Product niet voor uitlekaar nemen. Niet voor zelfreparatie. LET OP! Niet kijken in lichtstrøm van LED lamp.

VERKLARING VAN GEBRUIKTE SYMBOLEN EN AFKORTINGEN

P1: Ingangsstroomspanning, frequente.

P2: Klas II. Product, waarin bescherming tegen elektrische schok geven, buiten basis isolatie, dubbel of versterkte isolatie.

P3: Voedingsspanning.

P4: Nominale levensduur.

P5: Kleur temperatuur.

P6: Factor van leuren.

P7: Klas III. Product, waarin bescherming tegen elektrische schok baseerd op geven hem lage veilige spanning(SELV) zonder risico, dat het spanning groter word dan veilige.

P8: Kracht van ingangsstroom.

P9: Nominale lichtstrøm.

P10: Nominale lichtstrøm. De aangegeven lichtstrøm heeft betrekking op de gebruikte lichtbron (module LED).

P11: Symbool betekend mogelijkheid van montage en gebruik van het product in/op normaal ontvlambaar oppervlak.

P12: Bescherming voor vaste lichame groter dan 12mm. Geen bescherming.

P13: Gebruiken alleen binnen.

P14: Symbool betekend minimale afstand welke kan licht montuur (haar licht bron) van licht. plaatsen en oekten.

P15: Product werkt niet samen met lichtdimmern. Dimmen is alleen mogelijk door een intern elektronisch systeem

P16: Zo snell mogelijk vervangen kapote of gebroekene lens, scherm of bescherming is.

P17: Product voldoet aan de Europese Normen (EU).

P18: Het product voldoet aan de eisen van de regelgeving die van toepassing is in Groot-Brittannië (UK).

P19: Conformiteitscertificaat met bewijs van de kwaliteit van de productie conform de goedgekeurde normen op het gebied van de Douane-Unie.

P20: Het product voldoet aan de eisen van de technische voorschriften die van toepassing zijn in Oekraïne.

P21: Dit product bevat een lichtbron met energie-efficiëntieklasse D

P22: Mogelijkheid om de LED lichtbron te vervangen enkel door gekwalificeerd personeel (alleen door Kanlux service).

P23: Mogelijkheid tot vervanging van de regelaapparaat door de eindgebruiker.

MILIEUBESCHERMING

Houd schooneit en bescherm het milieu. Aanbevolene verpakings afvalschied.

P24: Het product moet worden selectief verzameld van gebruikte elektrische en elektronische gereedschap. Producten met zulle symbool onder dwang van boete kan niet worden gereinigd met vloeistof. Product kan zich verwarmen tot verhoogde temperatuur. Lichtbron verwarmt zich tot hoge temperatuur. Product vaststellen alleen met goede stroom of wv opegeven. Product niet gebruiken waar niet goede omstandigheden zijn, bij voorbeeld: stof, water, vocht, vibraties, ev. In geval van beschadiging van isolatie van kabel of bus, het product kan niet verder gebruikt worden. Product niet voor uitlekaar nemen. Niet voor zelfreparatie. LET OP! Niet kijken in lichtstrøm van LED lamp.

LET OP / BIJZONDERHEDEN

Zich niet houden aan regelingen van deze instructie kan leiden onder anderen tot brand, verbrandingen, overspanningen, en ander materiele en niet materiele schaden. Verdere informatie over producten van merk Kanlux zijn op: www.kanlux.com te vinden.

Kanlux SA kan niet aansprakelijk gemaakt worden voor effecten ontstaan door zich niet te houden aan deze instructie. Firma Kanlux SA behoudt zich het recht tot wijzigingen in de gebruiksaanwijzing-de meest actuele versie te downloaden op www.kanlux.com.

IT

DESTINAZIONE / USO

Prodotto destinato all'uso in abitazioni e per uso generale.

ASSEMBLAGGIO

Modifiche tecniche riservate. Prima di procedere con l'assemblaggio si prega di consultare le istruzioni. Eseguire qualsiasi operazione con l'alimentazione disinnescata. Il prodotto può essere collegato ad una rete d'alimentazione che soddisfi gli standard di qualità energetici definiti dalla legislazione.

CARATTERISTICHE FUNZIONALI

Prodotto da utilizzare in ambienti interni. Il prodotto è dotato di connettore elettrico. Possibilità di attenuare la luce esclusivamente mediante il sistema elettronico interno. Il prodotto dispone di 3 modalità di funzionamento, ogni modalità presenta 3 livelli di luminosità.

raccomandazioni D'uso e manutenzione

Eseguire la manutenzione solo con l'alimentazione disinnescata e dopo il raffreddamento del prodotto. Pulire esclusivamente con un panno delicato e asciutto. Non utilizzare detersivi chimici. Non coprire il prodotto. Garantire il libero accesso di aria. Il prodotto può riscaldarsi fino a temperature elevate. La fonte di luce si riscalda fino a temperature elevate. Prodotto da alimentare unicamente con la tensione nominale o il campo di tensione prescritti. Non utilizzare il prodotto in luoghi con avverse condizioni ambientali, quali sporcizia, polvere, acqua, umidità, vibrazioni, etc. In caso di danni al rivestimento isolante del cavo o alla struttura, il prodotto non può essere ulteriormente utilizzato. Prodotto non smontabile. Rivolgersi esclusivamente a tecnici qualificati. ATTENZIONE! Non fissare lo sguardo direttamente sul diodo/LED.

Spiegazione delle indicazioni e dei simboli usati

P1: Tensione nominale, frequenza.

P2: Classe II. Prodotto in cui la protezione contro la folgorazione è realizzata, oltre che con l'isolamento di base, con l'applicazione di un isolamento doppio o rinforzato.

P3: Tensione di alimentazione.

P4: Vita stimolata di colore.

P5: Temperatura di colore.

P6: Coefficiente di resa del colore.

P7: Classe III. Prodotto in cui la protezione contro la folgorazione consiste nell'alimentarlo con una tensione di sicurezza bassissima (SELV), senza rischio di sovratensione rispetto alla tensione di sicurezza.

P8: Potenza nominale.

P9: Flusso luminoso nominale.

P10: Flusso luminoso nominale. Il flusso luminoso indicato sulla sorgente luminosa utilizzata (modulo LED).

P11: Il simbolo indica la possibilità di installazione e utilizzo del prodotto su una base di materiale normalmente infiammabile.

P12: Protezione contro i corpi solidi superiori a 12mm. Manca protezione.

P13: Utilizzare solo in ambienti interni.

P14: Il simbolo indica la distanza minima che può avere il dispositivo di illuminazione (la sorgente luminosa) da luoghi ed oggetti da illuminare.

P15: Il prodotto non può operare con regolatori d'illuminazione. Possibilità di attenuare la luce esclusivamente mediante il sistema elettronico interno

P16: Bisogna sostituire immediatamente la lente o lo schermo rotto o danneggiato, con un vetro di protezione.

P17: Il prodotto soddisfa i requisiti delle Direttive dell'Unione Europea (UE).

P18: Il prodotto è conforme alle normative vigenti nel Regno Unito (UK).

P19: Certificato di Conformità attestante la conformità della qualità di produzione alle norme approvate sul territorio dell'Unione Doganale.

P20: Questo prodotto contiene una sorgente luminosa con classe di efficienza energetica D

P21: È possibile sostituire la lampada ed avvalendosi di personale qualificato (solo dal servizio Kanlux).

P22: Alimentatore intercambiabile.

PROTEZIONE AMBIENTALE

Prenditi cura della pulizia e dell'ambiente. Si consiglia la differenziazione degli imballaggi da smaltire.

P24: Questa etichetta indica la necessità di raccolta differenziata dei rifiuti di apparecchiature elettriche ed elettroniche. I prodotti con questa etichetta, a pena di ammenda, non possono essere smaltiti nella spazzatura ordinaria insieme ad altri rifiuti. Questi prodotti possono essere dannosi per l'ambiente e la salute umana e animale. Non utilizzare il prodotto con liquidi, polvere, acqua, umidità, vibrazioni, ecc. In caso di danni al rivestimento isolante del cavo o alla struttura, il prodotto non può essere ulteriormente utilizzato. Prodotto non smontabile. Rivolgersi esclusivamente a tecnici qualificati. ATTENZIONE! Non fissare lo sguardo direttamente sul diodo/LED.

PL PRZEZNACZENIE / ZASTOSOWANIE

Wyrob przeznaczony do zastosowań mieszkaniowych i ogólnego przeznaczenia.

Montaż

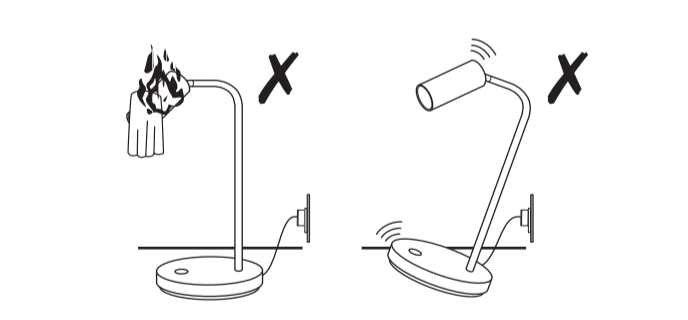
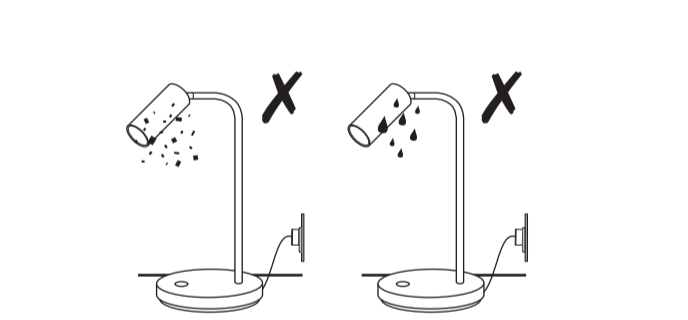
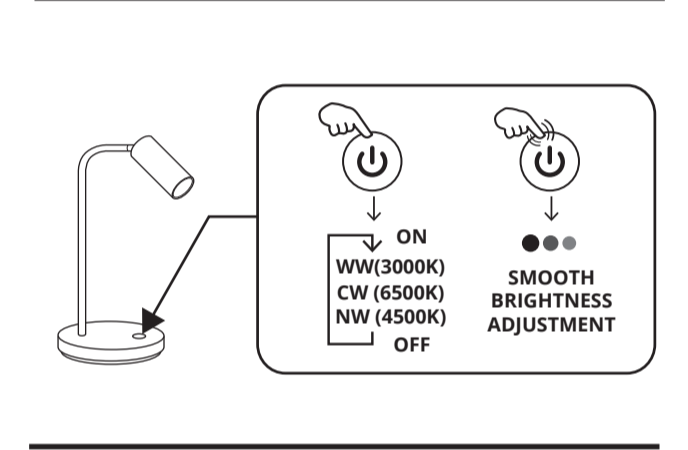
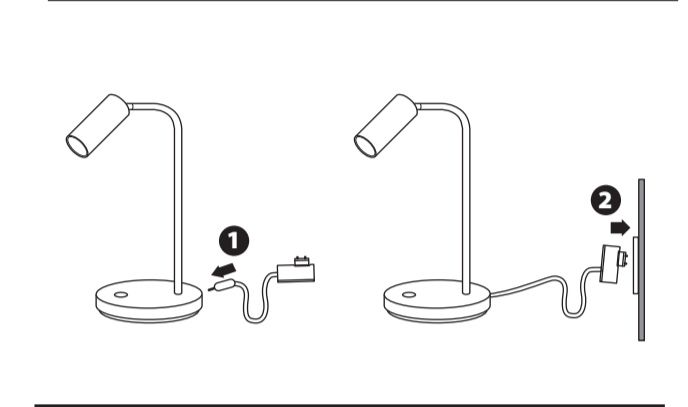
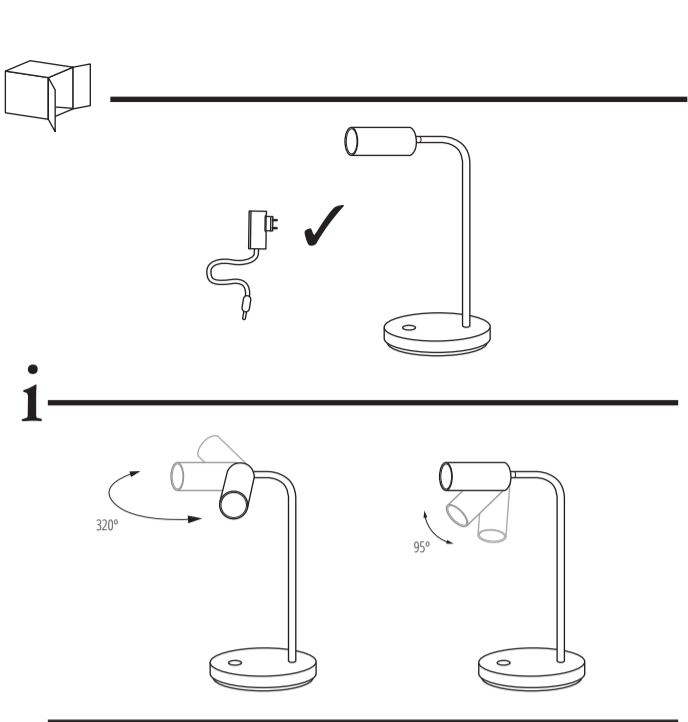
Zmiany techniczne zastrzeżone. Przed przystąpieniem do montażu produktu zapoznaj się z instrukcją. Wszelkie czynności wykonawć przy odłączonym zasilaniu. Wyrob może być przylaczony do sieci zasilającej, która spełnia standardy jakościowe energii o określonej prawnem.

CECHY FUNKCJONALNE

Wyrob użytkować w pomieszczeniach wewnętrznych. Produkt wyposażony jest w łącznik elektryczny. Możliwość ściemniania wyłącznie za pomocą wewnętrznego układu elektronicznego. Wyrob posiada 3 tryby pracy - każdy tryb posiada 3 poziomy jasności.

Zalecenia eksploatacyjne i konserwacja

Wykonwać prace konserwacyjne przy odłączonym zasilaniu po wystygnięciu wyrobu. Czyścić wyłącznie delikatnymi i suchymi tkaninami. Nie używać chemicznych środków czyszczących. Nie zakrywać wyrobu. Zapewnić swobodny dostęp powietrza. Wyrob może nagrzać się do podwyższonej temperatury. Źródło światła nagrzewa się do wysokiej temperatury. Wyrob zasilak wyłącznie napięciem znamionowym lub zakresem podanych napięć. Wyrobu nie użytkować w miejscu w którym panują niekorzystne warunki otoczenia np. kurz, pył, woda, wilgoć, wibracje itp. W przypadku uszkodzenia izolacji przewodu lub obudowy, wyrob nie nadaje się do dals



P23: Работу де контрол sau echipamentul de control pot fi inlocuite de utilizatorul final.

PROTECȚIE MEDIULUI

Ai grijă de curățenia și a mediului. Vă recomandăm separarea de deșeurii după ambalajele.

P24: Această etichetă indică necesitatea de colectarea separată a deșeurilor de echipamente electrice și electronice. Produsele, astfel etichetate, sub sancțiunea amenii, nu auvei posibilitatea să aruncați la gunoi ordinar, împreună cu alte deșeurii. Aceste produse pot fi donate/returnate pentru mediu ambiant și sănătatea umană, necesită forme speciale de tratare / valorificare / reciclare / eliminare. Informațiile referitoare la metode de colectare / primirii după autoritățile locale sau distribuitorul de astfel de echipamente. Echipament folosit poate fi de asemenea plasat la vânzătorul, atunci când achiziționați un produs nou într-o sumă nu mai mare decât noi echipamente achiziționate în același fel. Aceste norme se aplică în zona Uniunii Europene. În cazul altor țări ar trebui să se aplice regulamentele legale în vigoare în țară. Vă recomandăm să contactați distribuitorul de produse noi pentru a afla mai multe informații.

COMENTARII / SUGESTII

Ne folosirea recomandarilor din acest ghidul poate duce la creșterea unui astfel de incendiu, arsuri, un șoc electric, leziuni fizice și alte daune materiale și nemateriale. Informații suplimentare despre produse de marcă Kanlux sunt disponibile la: www.kanlux.com. Kanlux SA nu este responsabil pentru orice consecințe care rezultă din nepăstrarea recomandarilor din acest manual. Compania Kanlux SA își rezervă dreptul de a modifica / actualiza instrucțiunile - versiunea actuală poate fi descărcată de pe pagina www.kanlux.com.

SAI NAMED / UPORABA

Proizvod namenjen stalnoj uporabi. Proizvod namenjen stalnoj uporabi.

МОНТАЖ

Технічне співрембле придіране. Пред монтаžo preberite navodila za uporabo. Montažo naredite pri izključenem napajanju. Proizvod vključite samo v pravilno električno instalacijo, ki ustreza kakovostnim standardom, ki so v skladu z zakonom.

FUNKCIONALNI ZNAČAJI

Proizvod namenjen notranji uporabi. Proizvod vsebuje električni splojnik. Zatemnilno stikalo deluje izključno s pomočjo internega električnega kroga. Izdelek ima 3 načine delovanja - vsak način omogoča izbirno med 3 ravnimi svetlobi.

NAVODILA ZA RAVNANJE / VZDRŽEVANJE

Vdelovanje v mrežo samo pri izključenem napajanju pri obeh hladnih ploščah. Za čiščenje uporabljajte samo suhe in mehke tkanine. Ne smete uporabljati nobenih detergentov (kemičnih). Ne smete zakrivati proizvodov. Proizvod mora imeti neposreden dostop k zraku. Proizvod se lahko ogreva do visokih temperatur. Izvir svetlobe se ogreva do visoke temperature. Proizvod napajati samo z imenskim tokom ali z tokom z obsegu danih parametrov. Proizvod ni namenjen za uporabo na prostoru, kjer so nekoristni gostji, npr. prah, voda, vlaga, vibracije itd. V primeru poškodovanja izolacije kabla ali ohišja, proizvod ni več namenjen uporabi. Proizvod ni demontriran. Ni namenjen neodvisnemu popravilu. POZORI! Ne smete pogledati na žarek svetlobe LED diod/diode.

ОБЪЯВЛЕНИЕ UPORABLJENIH OZNAČENJE I SIMBOLOV

P1: Nazivna napetost, frekvenca.
P2: 2. razred. Pomeni, da zaščita pred električnim šokom, razen osnovne izolacije, izpolnjuje tudi uporabljena dvojna ali utrižna izolacija.
P3: Napajalna napetost.
P4: Nominalna trajnost.
P5: Barvna temperatura.
P6: Koeficient oddajanja barv.
P7: 3. razred. Pomeni, da zaščita pred električnim šokom temelji na zelo nizki varni napetosti (SELV), brez rizika nastajanja napetosti večje kot varna.
P8: Nazivna moč.
P9: Nominalni svetlobni tok.
P10: Nominalni svetlobni tok. Navedeni svetlobni tok se nanaša na uporabljeni vir svetlobe (modul LED).
P11: Ta simbol pomeni, da montažo in uporaba sta možna na/ v normalno svetlobni osnovi.
P12: Zaščita pred trditimi telesi o velikosti večji kot 12 mm. Ni zaščite.
P13: Proizvod namenjen samo notranji uporabi.
P14: Označitev pomeni minimalno oddaljenost, ki jo mora imeti svetlo (izvir svetlobe) od prostorov in objektov, ki so s tem svetlimo osvetljeni.
P15: Proizvod ne sodeluje z zatemnilniki. Zatemnilno stikalo deluje izključno s pomočjo internega električnega kroga
P16: Proizvod et, poškodovan senčnik ali ekran, ter zaščitna šipa, je treba takoj zamenjati.
P17: Proizvod je v skladu s pogoji direktive Evropske Unije (EU).
P18: Izdelek izpolnjuje zahteve predpisov, ki veljajo v Veliki Britaniji (UK).
P19: Potrđilo o skladnosti kakovosti proizvodnje s standardi, ki so potrjeni na ozemlju carinske unije.
P20: Izdelek izpolnjuje zahteve tehničnih predpisov, ki veljajo v Ukrajini.
P21: Ta izdelek vsebuje svetlobni vir razreda energetske učinkovitosti D
P22: LED svetlobni vir lahko zamenja samo usposobljeno osebe (samo s storitvijo Kanlux).
P23: Končni uporabnik lahko zamenja nadzorno strojno opremo.

VARSTVO OKOLJA

Skrbite za naravno okolje in čistočo. Priporočamo segregacijo embalažnih odpadkov.

P24: Ta označitev pomeni, da je selektivno zbiranje izrabljenih električnih in električnih strojev obvezna. Ti proizvodi so lahko škodljivi za okolje in ljudsko zdravje, za to zahtevajo specializirane forme ravnanja / recikliranja / uničenja. Tak označeni proizvodov, pod preteto kamn z globlo, ne smete odstranjevati v običajni smetisti, skupaj z drugimi odpadki. Informacije o zbiranju odpadkov in informacijem centru lokalnih uprav ali pri sprodaljcu. Izrabljene stroje lahko oddajate prodajcu, v primeru nakupa novega stroja in v kolikor ne večji kot količina novega stroja istega tipa. Te regulacije se tičejo Evropske Unije. V primeru drugih držav, se morate ravnati po regulacijah obveznih v teh državah. Takrat priporočamo kontakt s distributorjem naših proizvodov.

OPOMBE / POMOC

Neupoštevanje teh navodilih za uporabo, lahko povzroči ogroženje s požarom, elektrošokom, telesno poškodbo ter drugim materialnimi in nematerialnimi poškodbami. Dodatne informacije o proizvodih podjetja Kanlux, najdete na www.kanlux.com. Kanlux SA ni odgovoren za poškodbe, ki so povzročene zaradi neupoštevanja navodil za uporabo. Podjetje Kanlux SA si pridržuje pravico do spremembe navodil - veljavna različica je na voljo na strani www.kanlux.com.

ВВ
ПРЕДНАЗНАЧЕНИЕ / ИСПОЛЗВАНЕ
Продукт предназначен за битови ljudi и общо предназначение.
МОНТАЖ
Технічески промени записани. Преди монтаж да се прочетете інструкція. Всякo действие да се извършва при изключено захранване. Продукт може да бъде включен към електрическата мрежа, която отговаря на стандарти за качество на енергията определени от законодателството.
ФУНКЦИОНАЛНИ ХАРАКТЕРИСТИКИ
Да се използва продукта вътре в помещението. Продуктът е оборудван с електрически съединител. Възможност за загъняване само с помощта на вътрешната електронна схема. Продуктът се захранва с 3 равнина на работа - всеки от тях има 3 нива на яркост.
ПРЕПОРЪКИ ЗА ЕКСПЛУАТАЦИЯ/КОНСЕРВАЦИЯ
Да се консервира при изключено захранване и щеля охлаждане на продукта. Да се почиства само с деликатни и сухи тъкани. Да не се използват химически почистващи препарати. Да не се zakрива продукта. Да се осигури свободен достъп до въздуха. Продуктът може да се нагрее до повishна температура. Източник на светлина нагрява се до висока температура. Да се захранва продукта само с номинално напрежение или определен диапазон на дадене напрежения. Да не се използва продукта на място, където има неблагоприятни атмосферни условия, като прах, вода, влага, вибрации и др. В случай на повреда на изолационен кабел или на корпуса, продукта не е подходящ за по-нататъшна употреба. Продукта не се разглобява. Не е подходящ за ремонт на свои отговорности. ВНИМАНИЕ! Не се заглеждайте в светлината на диода / диода LED.

ОБЪСНЕНИЕ НА ИСПОЛЗВАНИТЕ ЗНАЦИ И СИМВОЛИ
P1: Номинално напрежение, честота.
P2: Клас II. Продукт, в който за защита срещу токов удар отговаря, осени основната изолация, приложена двойна или подсилена изолация.
P3: Захранващо напрежение.
P4: Номинална трайност.
P5: Цветна температура.
P6: Индекс на даваните цветове
P7: Класа III. Продукт, в който защита срещу токов удар е неговото захранване с много ниско безопасно напрежение (SELV) без риска от възникване на по-високо напрежение отколкото безопасно.
P8: Номинална мощност.
P9: Номинален светлинен поток.
P10: Номинален светлинен поток. Специфичния интензитет на светлината отговаря на източника на светлина от светлина (LED МОДУЛ) който се използва.
P11: Символът означава възможност за инсталация и използване на продукта в/върху повърхността от нормално запалим материал.
P12: Защита срещу твърди тела големи над 12mm. Липса на защита.
P13: Използвайте само вътре в помещението.
P14: Символът означава минималното разстояние на осветелното тяло (неговите източници на светлина) от места и осветявани предмети.
P15: Продуктът е одобрен за измери на светлината. Възможност за загъняване само с помощта на вътрешната електронна схема
P16: Трябва незабавно да се спрени напухан или повреден кабел/ или екран, защитно стъкло.
P17: Продуктът е в съответствие с директивата на Европейския Съюз (ЕС).
P18: Продуктът отговаря на изискванията на разпоредбите, действителни във Великобритания (UK).
P19: Сертификатът за съответствие потвърждава качеството на продукцията с одобрените стандарти на територията на Мининският Съюз.
P20: Продуктът отговаря на изискванията на техническите регламенти, приложими в Украйна.
P21: Продуктът е снабден с източник на светлина с енергийна ефективност клас D
P22: LED източника на светлина коже да се замени само от квалифицран персонал (сервис на Kanlux).
P23: Контролни панели или контролно оборудване може да се заменят от потребителя.

ОПАЗВАНЕ НА ОКОЛНАТА СРЕДА

Пазете чистотата околната среда. Препоръчваме разделяне на отпадъците от опаковки.

P24: Това означение показва необходимостта от разделяно събиране на отпадъци от електрическо и електронно оборудване. Назначени по този начин продукти, под заплахата от глоба не можете да изхвърляте в кофа за обикновен боклук заедно с други отпадъци. Тези продукти могат да бъдат вредни за околната среда и човешкото здраве, те се нуждаят от специални форми на обработка / оползотворяване / рециклиране / обезвреждане. За информация за функциите за събиране / вземане предсметат местните власти или търговци на такова оборудване. Изтощено оборудване може също да бъде върнато на продавача, при закупуване на нов продукт в размер не по-голям от новото оборудване, закупено в същия вид. Тези правила се отнасят за района на Европейския Съюз. В случай на други страни следва да се прилагат забраните за разпоредбите в сила в страната.

Препоръчваме Ви да съхранявате и разпределяте на продукта във вдена държава.

КОМЕНТАРИ / ПОДГОЛЮЖЕНИЯ

Независимо на препоръките на тази инструкция може да доведе, напр. до пожар, попарене, електрически шок, физически травми и други материални и нематериални щети. Допълнителна информация за продукти на марката Kanlux са на разположение на: www.kanlux.com

Kanlux SA не носи отговорност за последствията произтичащи от незавазане на препоръките на тази инструкция. Фирма Kanlux SA запазва правото си за въвеждане на промени в инструкцията - актуалната версия е достъпна за изтегляне в интернет сайта www.kanlux.com.

RU/ВУ

ПРЕДНАЗНАЧЕНИЕ / ПРИМЕНЕНИЕ

Изделие предназначено для жилищно-бытового и общего употребления.

УСТАНОВКА

Технические изменения засеречены. Прежде, чем приступить к установке, следует ознакомиться с инструкцией. Всеобщие действия следует проводить при выключенном питании. Изделие может быть присоединено к питающей сети, которая исполняет качественные стандарты энергии, утвержденные правом.

ФУНКЦИОНАЛЬНАЯ ХАРАКТЕРИСТИКА

Изделие применяется внутри помещений. Изделие оснащено электрическим соединителем. Возможность затемнения исключительно с помощью встроенной электронной системы. Изделие имеет 3 режима работы - каждый режим имеет 3 уровни яркости.

СОВЕТЫ ПО ЭКСПЛУАТАЦИИ / КОНСЕРВАЦИЯ

Уход за изделием при выключенном питании, только после того, как изделие остыло. Чистить исключительно деликатными и сухими тканями. Не применять химические чистящие средств. Не закрывать изделие. Обеспечить свободный доступ воздуха. Изделие может нагреться до повышенной температуры. Источник света нагрявает до высокой температуры. Изделие питается исключительно знаменательным напряжением или указанным напряжением. Не применять изделие в местах с невыгодными условиями окружения, напр. пыль, вода, влажность, вибрации и т.д. В случае повреждения изоляции провода или корпуса, изделие непригодно к дальнейшей эксплуатации. Изделие неразборное. Не подходит для самостоятельных починок. ВНИМАНИЕ! Не вскрывались в световые лучи диода LED.

ОБЪЯСНЕНИЯ ПРИМЕНЯЕМЫХ ОБОЗНАЧЕНИЙ И СИМВОЛОВ

P1: Напряжение номинальное, частота.
P2: II класс. В данном изделии защитную функцию от поражения электрическим током, кроме основной изоляции, исполняет также примененная двойная или усиленная изоляция.
P3: Напряжение питания.
P4: Номинальная прочность.
P5: Температура цвета.
P6: Коэффициент цветопередачи.
P7: III класс. В данном изделии защита от поражения электрическим током основана на питании очень малым безопасным напряжением (SELV) без риска возникновения напряжения выше, чем безопасное.
P8: Номинальная мощность.
P9: Номинальная стру света.
P10: Номинальная струя света. Указанный световой поток относится к используемому источнику света (светодиодному модулю).
P11: Символ обозначает возможность установки и использования изделия в/на основании из обычного стораемого материала.
P12: Защита от проникновения предметов величииой более 12 мм. Защита отсутствует.
P13: Применять только внутри помещений.
P14: Символ обозначает минимальное расстояние между светильником (его источником света) и освещаемым объектом.
P15: Изделие не работает с затемнителями освещения. Возможность затемнения исключительно с помощью встроенной электронной системы
P16: Следует немедленно поменять поврежденный или испорченный абжур или экран, защитное стекло.
P17: Изделие выполнено в соответствии с директивой Европейского Союза (ЕС).
P18: Продукт соответствует требованиям действующих в Великобритании (UK) стандартам.
P19: Сертификат соответствия, подтверждающий соответствие качества продукции с утвержденными стандартами на территории Таможенного союза.
P20: Товар соответствует требованиям действующих в Украине технических регламентов.
P21: Этот продукт содержит источник света класса энергоэффективности D
P22: Возможность замены светодиодного источника света только квалифицированным персоналом (только сервисом Kanlux).
P23: ПР, заминающая конструкция изделия.

ЗАЩИТА ОКРУЖАЮЩЕЙ СРЕДЫ

Заблесьте о чистоте и окружающей среде. Рекомендуем сортировать отбросы.

P24: Данное обозначение указывает на необходимость селекционного сбора использованных электрических и электронных приборов домашнего обихода. Размеченные таким образом изделия нельзя выкидывать с обычным мусором, за что грозит штраф. Данные изделия могут быть опасны для окружающей среды и для здоровья людей, они требуют специальной формы переработки / восстановления / рециклинга / обезвреживания. Информацию на тему пунктов сбора/приема распространяют локальные власти или продавцы оборудования данного типа. Использование оборудования можно также отдать продавцу, если новое изделие куплено в числе не больше, чем новое оборудование того же вида. Выше перечисленные правила касаются территории Европейского Союза. В случае других государств, следует придерживаться прав, действующих в данном государстве. Рекомендуем контакт с директором местного издания на данной территории.

ПРИМЕЧАНИЯ / УКАЗАНИЯ

Несоблюдение данной инструкции может привести, например, к пожарам, ожогам, поражением электрическим током, а также к другим материальным и нематериальным убыткам. Дополнительная информация на тему товаров марки Kanlux доступна на сайте: www.kanlux.com. Kanlux SA не несет ответственности за последствия, вызванные в связи с несоблюдением предписаний данной инструкции. Компания Kanlux SA оставляет за собой право вносить изменения в инструкцию - текущая версия для скачивания на сайте www.kanlux.com.

ЦА

ПРИЗНАЧЕНИЯ / ЗАСТОСУВАННЯ

Виріб призначений для застосування у житлових приміщеннях і загального призначення.

МОНТАЖ

Технічні зміни вимагають згоди виробника. Перед початком монтажу необхідно ознайомитися з інструкцією. Всі операції повинні проводитися при відключеному живленні. Виріб можна включати у мережу живлення, що відповідає стандартам щодо енергії, визначеним відповідним законодавством.

ФУНКЦІОНАЛЬНІ ХАРАКТЕРИСТИКИ

Виріб використовується всередині приміщення. Виріб обладнаний електричним з'єднувачем. Можливість затемнення виключно за допомогою внутрішньої електронної системи. Виріб має 3 режими роботи - кожен режим має 3 рівні яркості.

РЕКОМЕНДАЦІЇ ЩОДО ЕКСПЛУАТАЦІЇ ТА ОБСЛУГОВУВАННЯ

Технічні роботи проводити при відключеному живленні і після того як виріб висихне. Чистити лише м'якою та сухою тканиною. Не використовувати хімічних засобів чищення. Не накривати виробу. Забезпечити доступ повітря. Виріб може нагріватись до високої температури. Джерело світла нагрівається до високої температури. Виріб живиться виключно номінальною напругою, або у напругу з вказаного діапазону. Виріб заборонено використовувати у місцях із шкідливими умовами, напр., пилю, бруд, вода, волога, вібрації тощо. У випадку пошкодження ізоляції кабеля або кожуху виробу є не придатним до подальшої експлуатації. Виріб нерозбірний. Не проводити ремонт самостійно. УВАГА! Заборонено дивитись безпосередньо на світловий промінь диода/diod LED.

ПОЯСНЕННЯ ВИКОРИСТАНИХ ПОЗНАЧЕНЬ І СИМВОЛІВ

P1: Номинална напруга, частота.
P2: Клас II. Виріб, у якому для захисту від ураження електричним струмом, окрім основної ізоляції, використовується подвійна або посилена ізоляція.
P3: Напруга живлення.
P4: Номинална тривалість.

P5: Температура кольору.
P6: Індекс коліоропередачі.
P7: Клас II. Виріб, у якому для живлення використовується безпечна дуже низька напруга (SELV), що виключає небезпеку ураження електричним струмом.
P8: Номинальна потужність.
P9: Номинальна світловий потік.
P10: Номинальний світловий потік. Значення світлового потік відносяться до використуваного джерела світла (світлодіодний модуль).
P11: Символ означає, що виріб можна встановлювати та експлуатувати на поверхні з нормальними параметрами займання.
P12: Зокрит від проникнення вгору предметів розміром більшим, ніж 12 мм. Захист відсутній.
P13: Використовується лише електричні прищіпки.
P14: Символ означає мінімальний відстань між світильником (його джерело світла) від місць і об'єктів освітлення.
P15: Виріб несприятосований до співпраці із затемнювачем освітлення. Можливість затемнення виключно за допомогою внутрішньої електронної схеми
P16: Необхідно негайно замінити тріснутий ковпак, екран чи захисне скло.
P17: Виріб відповідає вимогам Директиві Євросоюзу (ЄС).
P18: Товар відповідає вимогам нормативних документів, що застосовуються на території Великобританії.
P19: Сертифікат відповідності, що підтверджує відповідність якості продукції до затверджених стандартів на території Мінного союзу.
P20: Продукція відповідає вимогам технічних регламентів, що діють в Україні
P21: Цей продукт містить джерело світла класу енергоефективності D
P22: Замінити джерело світла може лише кваліфікований спеціаліст (тільки сервіс Kanlux).
P23: Змінне контролює обладнання кінцевим користувачем.

ЗАХИСТ НАВКОЛИШНЬОГО СЕРЕДОВИЩА

Пікупайтеся при чистоту і зовнішнє середовище. Рекомендується розділяти відходи.

P24: Це позначення вказує на необхідність розділяти використане електричне та електронне обладнання. Вироби з таким позначенням заборонено викидати до звичайного сміття з іншими відходами під загрозою штрафу. Такі вироби можуть спричинити шкоду навколишньому середовищу і здоров'ю людини, ці вироби потребують спеціальної форми переробки / регенерації / знищення. Інформацію щодо пунктів збору/приминня можна отримати у місцевих органах влади або продавці обладнання. Використане обладнання можна також повернути продавцеві у випадку придбання нового виробу у кількості, що не перевищує нового обладнання, щого ж видно. Вище наведені положення діють на території Європейського Союзу. Для інших держав слід застосувати заповнення, що діють у даній державі. Рекомендуємо звернутися до нашого дистрибутора на даній території.
ЗАУВАЖЕННЯ / ВКАЗІВКИ
Неодотримання рекомендацій даної інструкції може спричинити, напр., пожежу, опіки, ураження електричним струмом, тілесні травми та загрозу іншої матеріальної і нематеріальної шкоди. Додаткову інформацію щодо продукції торгової марки Kanlux можна отримати на веб-сторінці: www.kanlux.com. Kanlux SA не несе відповідальності за наслідки недотримання даної інструкції. Компанія Kanlux SA залишає за собою право вносити зміни в інструкцію - поточна версія для скачування на сайті www.kanlux.com.

LT

PASKIRTIS / TAIKYMAS
Gaminys skirtas varoti butuose bendriems buitiniams tikslams ir poreikiams tenkinti.

МОНТАВИМАС

Draudžiama daryti techninius pakelimus. Prieš pradėdant montuoti susipažink su instrukcija. Visi darbai turi būti atliekami atjungus maitinimą. Gaminys gali būti prijungtas prie maitinimo tinklo, kuris atitinka teises aktais patvirtintus energetinius kokybės standartus.

FUNKCIONALUMO BRUOZAI

Gaminys skirtas varoti patalpoje viduje. Gaminys įrengtas elektriniu jungikliu. Švietos reguliavimas tik naudojant vidinę elektros sistemą. Produktas turi 3 režimus - kiekvienas turi 3 lygius ryškumo lygius.

ЕКСПЛУАТАЦІОННІ РЕКОМЕНДАЦІЇ / КОНСЕРВАЦІЯ

Консервувати дартус рекаі відкрити атјунгу мaitинимā / регенерати / знищити. Інформація щодо пунктів збору/приминня можна отримати у місцевих органах влади або продавці обладнання. Використане обладнання можна також повернути продавцеві у випадку придбання нового виробу у кількості, що не перевищує нового обладнання, щого ж видно. Вище наведені положення діють на території Європейського Союзу. Для інших держав слід застосувати заповнення, що діють у даній державі. Рекомендуємо звернутися до нашого дистрибутора на даній території.

ВАРТОЖАМУ ЗЕНКЛИНИМУ ІР СИМБОЛІУ АІШКІНИМАС

P1: Номинална напруга, частота.
P2: II класе. Гаминис, кураіме апаугос но електрос смігюо приємонēs апима бе пагріндинēs ізоляціос, двігулū арба супіртпū ізоляціа.
P3: Мaitинимo ятпа.
P4: Номиналној веікімо трукме.
P5: Спалγу температура.
P6: Спалγу претекімо индекс.
P7: III класе. Гаминис, куно атдігγю, апаугаи но електрос смігюо ултікрити, мaitиниму яр таікома labai žема сауги ятпа (SELV), ко пасекіме нера аукістінегу негу сауги ятпму сусідарγмо ризіко.
P8: Номинална галга.
P9: Номиналнас шветіос сраутас.
P10: Номиналнас шветіос сраутас. Нурудатс шветіос сраутас сусігус я naudojami шветіос шалтини (LED modulius).
P11: Символіс реікаі, кад гаминис галі біти інсталюјомас ір наудюјомас ат нормалі дагетіс медіагос пагріндо.
P12: Апауга но кіету кітγ кітγ идесніг негу 12mm. Нера апаугос.
P13: Вартоі ті паталγю видује.
P14: Символіс реікаі мінималγ аттлγму кадγ тuretи шветіос шветіос (jo шветіос шалтиніс) но аповісчiamγ вьетγ ир објекту.
P15: Гаминис неберндрадā біагγю я шветіос регулаторіамс. Шветіос регулаторіамс тік наудюјатγ видінē електрос системā
P16: Реіка ітγюјγ пат пakeісті ітγюјγюјγ арба пakeісті галγга арба екран, апаугаиј стікγ.
P17: Гаминис атітнка Европос Сјугγгос (ЕС) директγю рекаілавимус.
P18: Продуктас атітнка Діагојю Британіоје (UK) таікујγ таікујγ рекаілавимус.
P19: Атіткітс сертіфікатс патвирнтинатс гамьбос кokyбе пагал ултвирнтус Мултінēs Сјугγгос теріторіоје стандартс.
P20: Гаминис атітнка Украіноје галюјојγюјγ техничγю регламентγ рекаілавимус.
P21: Шіаме гаминіγе яр шветіос шалтиніс, куρο енергіос вартојмо ефетγкγмо класе яр D
P22: LED шветіос шалтнγ галі пakeісті тік кваліфікованіс персоналс (тік „Kanlux“ сервісас).
P23: Валγюмо шγга арба валγюмо ірγага галі пakeісті галγюіс вартојотас.

APLIKACIJAS

Rūpininkės švarumui ir aplinka. Rekomenduojame sunaudotų pakuočių atliekų segregavimą.

P24: Šis ženklinas nurodo, kad sudėvėti elektriniai ir elektroniniai įrenginiai privalo būti selektyviai surinkiami. Taip paženklintų gaminių negalima išmesti į komunalinį atliekų srautą kartu su kitomis šiukšlėmis - už tai gresia pinigine bausia. Tokie gaminiai gali būti kenskimai kaip aplinkai, taip ir žmonių sveikata, jiems turi būti taikomos specialios šaliųv perdirbimo priemonės siekiant užtikrinti ty atliekų utilizavimą, nukenkšminimą, antrinį panaudojimą. Informacijos dėl surinkimų/priemūų perduoda vietos valdžios arba šio tipo įrenginio pardavėjai. Sudėvėtasis įrenginys taip pat gali būti perdiramas pardavėjų, nuopirkėjų, naujų gaminių, kiekiau kuris nepergeršio šio tipo nuiprūto įrenginio kiekį. Niekščiau minėtās taikykļēs atļējas Eiropas Sājungos teritorijā. Kitosē šāļsē reikā tālītē tiešnus regulāvimus, kurie galīģā šīē šāļģē. Rekomenduoјame susisiekti su mūsū teļģu, atīnīkamoje teritorijē.

PASTABAS / NURODYMAI

Rekomenduojame šias instrukcijas nurodymų gali sukelti pvz. gaisrą, nulykimus, elektros smūgi, fizinius pažeidimus bei kitokias materiasias ir nematerialias žaļas. Papildomų informacijų Kanlux markės gaminių tema rasite svetainėje: www.kanlux.com. Kanlux SA neneša atsakomybės už pasėkmes kilusias dėl šios instrukcijos reikalavimų nesilaikymo. Įmonė Kanlux SA pasilieka sau teisę keisti instrukciją - aktualią versiją rasite tinklalapyje: www.kanlux.com.

LV

IZMANTOJUMS / LIETOŠANA
Istrādājums ir paredzēts lietošanai mājās apstākļos un vispārējami izmantojumiem.

МОНТАЖ

Aizliegts veikt tehniskus izmaiņas. Pirms montāžas iepazīstieties ar instrukciju. Visas darbības jāveic esot izslēgtam spriegumam. Istrādājumu var pieslēgt funkcionālos elektrotīklus, kas atbilst enerģijas kvalitātes standartiem pēc likuma.

FUNKCIONĀLS ĪPAŠĪBAS

Istrādājums jālieto telpu iekšā. Istrādājums ir aprīkots ar elektrisko savienotāju. Apgaismes regulēšana tikai ar vidējās elektroniskās sistēmas palīdzību.

Istrādājums var strādāt 3 darba režīmos - katrā režīmā ir 3 gaismas līmeņi.

ЕКСПЛУАТАЦІОННІ РОРАДЖИ / КОНСЕРВАЦІЯ

Консервация jāveic esot izslēgtam spriegumam, pēc tam kad istrādājums atdzīsis. Tīrīt tikai ar delikātiem un sausiem audumiem. Nelietojiet ķīmiskus tīrīšanas līdzekļus. Neapārijiet istrādājumu, jānodrošina brīva pieeja gaismai. Istrādāj