

Kanlux

LEADIE LED

Lampka biurkowa LED

changeable
COLOUR
temperature

DIMMING
function

MODERN
design



LEADIE LED W

$[V]$ 220-240 AC	$[Hz]$ 50	≥ 15000	25000	ellipse $\leq 60^\circ$ MacAdam	Ra 80	SMD
IP 20	$0,1m$	320	95	$1,7$	max 65	CE
EAC	UK CA					



LEADIE LED W	35290	max 4,6	biały	max 300	3000/4500/6500
LEADIE LED B	35291	max 4,6	czarny	max 300	3000/4500/6500

KANLUX LEADIE LED to elegancka lampka stojąca. Świetnie sprawdza się jako główne oświetlenie biurka, ale również jako dodatkowe źródło światła w pomieszczeniu. Może też pełnić funkcję lampki nocnej.

- Materiał obudowy: tworzywo sztuczne
- Materiał klosza: tworzywo sztuczne
- Materiał wyścięgnika: metal

Kanlux

LEADIE LED

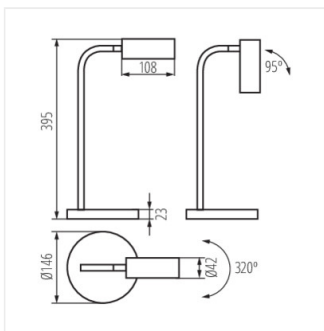
Lampka biurkowa LED



LEADIE LED W



LEADIE LED B



LEADIE LED