

# Kanlux

## XLEDDIM C35

Źródło światła LED



$[V]$ 220-240 AC	$[Hz]$ 50	FILAMENT	$[W]$ 5,9	$\Phi_{use}$ 360°	$lm$ W 137	ellipse $\leq 6x$ MacAdam
$R_a$ 80	$[h]$ 15000	$Hg$	$\Omega$	CE	EAC	UK CA
$\downarrow$						



XLEDIM C35E14 5,9W-WW



XLEDIM C35E14 5,9W-WW **35278** 5,9 60 806 2700 320 E14  $\geq 25000$  D

- Materiał klosza: szkło



# Kanlux

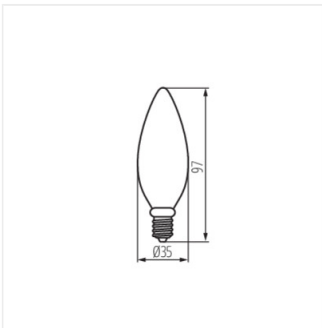
## XLEDDIM C35

---

Źródło światła LED



XLEDIM C35E14 5,9W-WW



XLEDIM C35E14 5,9W-WW