

iQ. LED

Kanlux

IQ-LEDIM GU10

Źródło światła LED



[V] 220-240 AC	[Hz] 50	PAR16	SMD	7	120° Φ _{use}	ellipse ≤ 6x MacAdam
Ra 95	≥40000	25000 ^[h]	Hg		CE	EAC
TÜV	UK CA					



	Pon W	[W]	[lm]	[lm] Φ _{use}	Tc [K]	[°]			Ei A G
IQ-LEDDIM GU10 7W-WW	35246	7	45	570	490	2700	110	GU10	G
IQ-LEDDIM GU10 7W-NW	35247	7	46	575	495	4000	110	GU10	G

- Certyfikat TÜV: Numer TM 61000367.003, ważny do 2023-03-27
- Materiał klosza: tworzywo sztuczne

iQ LED

Kanlux

IQ-LEDIM GU10

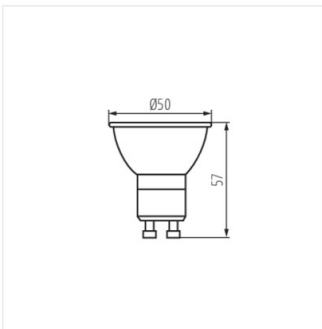
Źródło światła LED



IQ-LEDDIM GU10 7W-WW



IQ-LEDDIM GU10 7W-NW



IQ-LEDDIM GU10 7W

iQ LED

Kanlux

IQ-LEDIM GU10

Źródło światła LED

