

iQ-LED

Kanlux

IQ-LED GU10

Źródło światła LED



[V] 220-240 AC	[Hz] 50	SMD	ellipse ≤ 6x MacAdam	Ra 95	≥40000	(h) 25000
		CE	EAC	TUV	UK CA	



IQ-LED GU10 6,5W-WW



	PON [W]	[W]	[lm]	[lm] Φuse	Tc [K]	Beam angle [°]	Base	Class
IQ-LED GU10 6,5W-WW	35240	6,5	59	580	510	2700	110	GU10 F
IQ-LED GU10 6,5W-NW	35241	6,5	60	585	515	4000	110	GU10 F
IQ-LED GU10 6,5WS3-WW	35243	6,5	85	580	535	2700	36	GU10 F
IQ-LED GU10 6,5WS3-NW	35244	6,5	86	580	540	4000	36	GU10 F
IQ-LED GU10 6,5WS3-CW	35245	6,5	86	580	540	6500	36	GU10 F
IQ-LED GU10 4,5W-WW	35249	4,5	39	410	350	2700	110	GU10 F
IQ-LED GU10 4,5W-NW	35250	4,5	40	420	355	4000	110	GU10 F
IQ-LED GU10 4,5W-CW	35251	4,5	40	420	355	6500	110	GU10 F

Kanlux IQ-LED to bezpieczeństwo fotobiologiczne, przyjazna oczom temperatura barwowa i niezawodność. Teraz to wszystko w nowej wersji z trzonkiem GU10. Źarówki IQ-LED zapewniają pełen komfort użytkowania oraz bezpieczeństwo, które potwierdza certyfikat TÜV Rheinland.

- Certyfikat TÜV: Numer TM 61000367.003, ważny do 2023-03-27

iQ LED**Kanlux**

IQ-LED GU10

Źródło światła LED

- Materiał klosza: tworzywo sztuczne



IQ-LED GU10 6,5W-WW



IQ-LED GU10 6,5W-NW



IQ-LED GU10 6,5WS3-WW



IQ-LED GU10 6,5WS3-NW



IQ-LED GU10 6,5WS3-CW



IQ-LED GU10 4,5W-WW



IQ-LED GU10 4,5W-NW



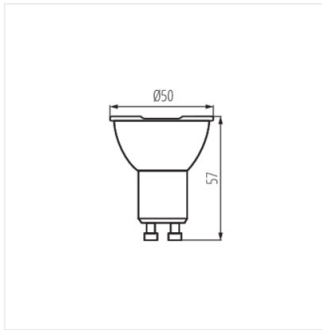
IQ-LED GU10 4,5W-CW

iQ LED

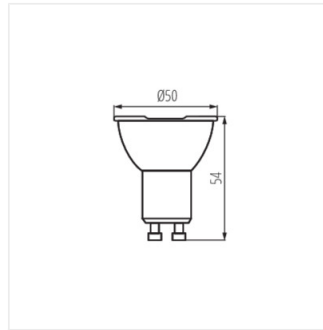
Kanlux

IQ-LED GU10

Źródło światła LED



IQ-LED GU10 6,5W



IQ-LED GU10 4,5W