



Изделие может нагреваться до повышенной температуры. Не закрывать изделие. Обеспечить свободный доступ воздуха. Все провода и взаимодействующие со светильником элементы следует разместить таким образом, чтобы не допустить столкновения с нагревающимися частями системы освещения.

- Обьяснения примененых обозначений и символов
P1: Напряжение номинальное.
P2: Максимальная мощность источника света.
P3: Лампа/патрон.
P4: Цоколь / патрон.
P5: Угловая регулировка светильника.
P6: Изделие выполняет требования Директива Европейского Союза (ЕС).

ЗАЩИТА ОКРУЖАЮЩЕЙ СРЕДЫ
Заблаговременно очистите окружающую среду. Рекомендую сортировать отбросы.
P15: Данное обозначение указывает на необходимость селекционного сбора использованных электрических и электронических приборов домашнего обихода.

ПРИМЕЧАНИЯ / УКАЗАНИЯ
Нельзя использовать термостатические материалы, например, озогама, пораженные электрическим током, а также к другим материалам и нематериальным убиткам.

ПРИЗНАЧЕНИЯ / ЗАСТОСУВАННЯ
Виробничений для застосування у житлових приміщеннях і загального призначення.

МОНТАЖ
Технічні зміни вимагають згоди виробника. Перед початком монтажу необхідно ознайомитися з інструкцією.

РЕКОМЕНДАЦІЇ ЩОДО ЕКСПЛУАТАЦІЇ / ОБСЛУГОВУВАННЯ
Не використовувати хімічних засобів чищення. Виріб живиться виключно номінальною напругою, або у напругу з вказаного діапазону.

ПОЯСНЕННЯ ВИКОРИСТАНИХ ПОЗНАЧЕНЬ І СИМВОЛІВ
P1: Номінальна напруга.
P2: Максимальна потужність джерела світла.
P3: Галогенна лампа розжарювання.
P4: Цоколь / патрон.

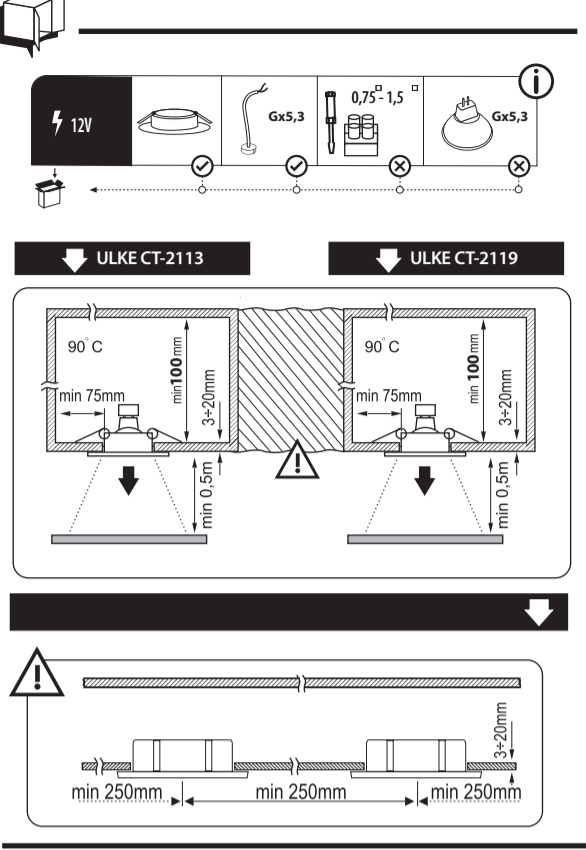
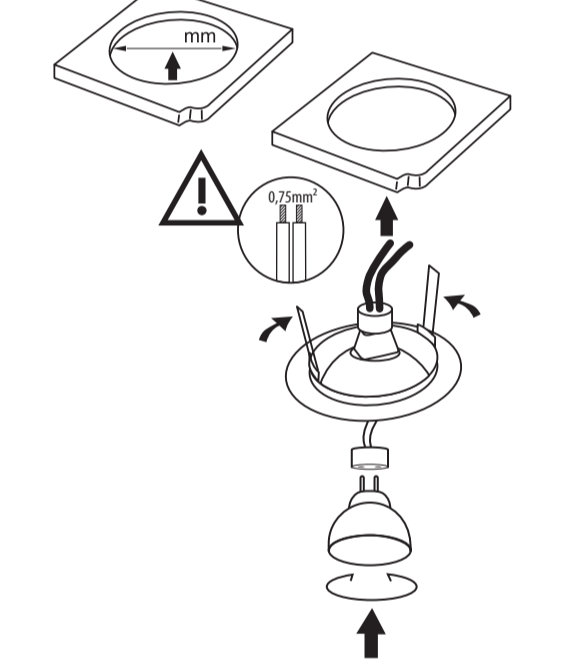


Table with 2 rows and 2 columns: ULKE CT-2113 (40-50), ULKE CT-2119 (60-70)



ПАСКИРТИС / ТАКУМАС
Gaminys skirtas varoti butuose bendriems butiniams tikslams ir poreikiams tenkinti.

МОНТАВИМАС
Draudžiama daryti techninius paketimus. Prieš pradedant montuoti susipažink su instrukcija.

ЕКСПЛУАТАВИМО РЕКОМЕНДАЦИОС / КОНСЕРВАВИМАС
Konservavimas turi būti atliekamas atjungus maitinimą. Valyti tik švelniais ir sausais audiniais.

ВАРТОВАНАМУ ЖЕНКЛИНІМІВ ІР СИМБОЛІВ АІСКІНІМАС
P1: Номінальна напруга.
P2: Максимальна потужність джерела світла.

PLINKSAUCA
Rupinkites švarumui ir aplinkai. Rekomenduojame suanaudojti pakuočių atliekų segregavimą.

ІЗМАНОТЮМС / ЛІЕТОСАНА
Ізстрáдáжумс ір пáредзтс лїетосáні мáјас аспáкшс у вїспáрjáем ізмáнотáжумáм.

МОНТАЖА
Адзлэгтс вейкí тегнїкас ізмáнáс. Пїрмс мóнтáжс лїепáзїетелїес ар інструкціу.

ІЗМАНОТУ АПЗІМÉЖУМУ УН СИМБОЛУ ІЗСКАІДРОШАНА
P1: Номіналіс спїргїумс.
P2: Гаїсмáс áвотá максїмáлїс жáудá.

ВІДЕС АІЗСАРДЗІБА
Rupējietes par tīrbu un apkārtojī vīdī. Lēticam šķīrot īepakojumu atkritumiem.

ПІЕЗІМЕС / НОРАДІУМІ
Sis instrukcijas norādījumi nevelērošana var novest līdz piem. ugunsgrēka radīšanai, apdegumiem, elektrošokam, fiziskiem ievainojumiem un citiem materiāliem vai nemateriāliem zaudējumiem.

EN Using a light source with a power of less than 35W, we recommend using SC shields (available from Kanlux) - index: 25590.
Using a light source with a power of 35W to 50W, it is required that SC shield be used in order to prevent the possibility of contact of the installation components with the light fitting elements.

