

# Kanlux

## GALOBA C

Lampa wisząca



[V] 220-240 AC	[Hz] 50	PAR16	GU10		<b>IP</b> 20	
[°C] 5÷25			[mm] 0,75÷1,5	0,5m	<b>CE</b>	<b>EAC</b>
<b>UK</b> <b>CA</b>						

GALOBA C 1xGU10 B



GALOBA C 1xGU10 W	<b>33682</b>	max 35	biały
GALOBA C 1xGU10 B	<b>33683</b>	max 35	czarny
GALOBA C 3xGU10 W	<b>33684</b>	3 x max 35	biały
GALOBA C 3xGU10 B	<b>33685</b>	3 x max 35	czarny

Kanlux GALOBA to kompletna seria opraw oświetleniowych, na którą składają się lampy wiszące (GALOBA C), kinkiety (GALOBA W) i oprawy ścienna-sufitowe. Lampy wiszące Kanlux GALOBA C z powodzeniem zastosujesz w oświetleniu wysp lub stołów, oprawy ścienna-sufitowe GALOBA (od 1 do 4 punktów świetlnych) możesz zastosować w salonie, holu czy sypialni. Dopełnieniem aranżacji staną się kinkiety GALOBA W, które mają włącznik w podstawie. Cała seria opraw Kanlux GALOBA posiada rozkręcany klosz, dzięki czemu szybko i wygodnie wymienimy źródła światła. Maksymalna wysokość źródła światła do opraw GALOBA to 55mm. Polecamy zastosowanie źródeł Kanlux SMART (S GU10) lub IQ-LED LIFE (IQ LED L GU10).

- Maksymalna wysokość źródła światła 55 mm
- Materiał obudowy: stop aluminium

# Kanlux

## GALOBA C

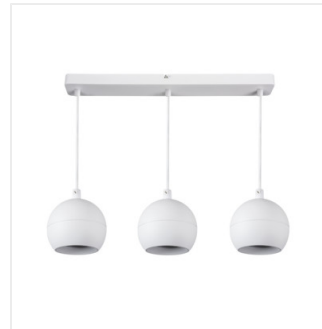
Lampa wisząca



GALOBA C 1xGU10 W



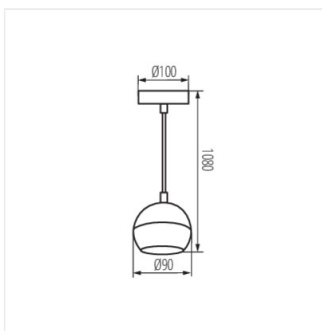
GALOBA C 1xGU10 B



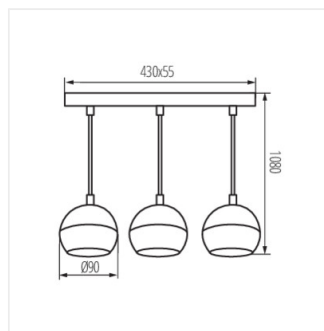
GALOBA C 1xGU10 W



GALOBA C 3xGU10 B



GALOBA C 1xGU10



GALOBA C 3xGU10