

Kanlux

GALOBA W

Oprawa ścienna



[V] 220-240 AC	[Hz] 50	PAR16	GU10		IP 20	
[°C] 5÷25		[°] 335	[°] 315		[mm] 0,75÷1,5	m 0,5m



GALOBA W 1xGU10 W



GALOBA W 1xGU10 W	33672	max 35	biały
GALOBA W 1xGU10 B	33673	max 35	czarny

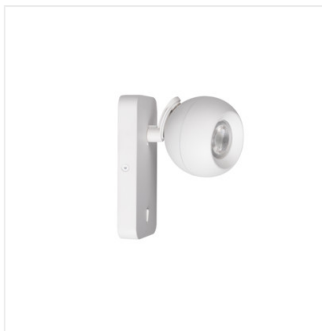
Kanlux GALOBA to kompletna seria opraw oświetleniowych, na którą składają się lampy wiszące (GALOBA C), kinkiety (GALOBA W) i oprawy ścienna-sufitowe. Lampy wiszące Kanlux GALOBA C z powodzeniem zastosujesz w oświetleniu wysp lub stołów, oprawy ścienna-sufitowe GALOBA (od 1 do 4 punktów świetlnych) możesz zastosować w salonie, holu czy sypialni. Dopełnieniem aranżacji staną się kinkiety GALOBA W, które mają włącznik w podstawie. Cała seria opraw Kanlux GALOBA posiada rozkręcany klosz, dzięki czemu szybko i wygodnie wymienimy źródła światła. Maksymalna wysokość źródła światła do opraw GALOBA to 55mm. Polecamy zastosowanie źródeł Kanlux SMART (S GU10) lub iQ-LED LIFE (IQ LED L GU10).

- Maksymalna wysokość źródła światła 55 mm
- Materiał obudowy: stop aluminium

Kanlux

GALOBA W

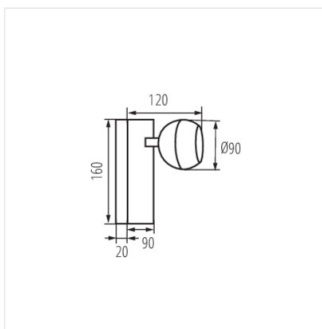
Oprawa ścienna



GALOBA W 1xGU10 W



GALOBA W 1xGU10 B



GALOBA W