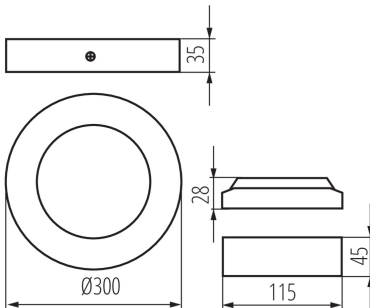
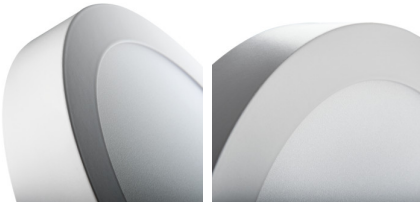


# Kanlux

## 33541 CARSA V2LED 24W-NW-W

Светильник типа downlight (направленного света)

5905339335418



Kanlux CARSA V2 LED – это светильник с круглой поверхностью, отличающийся гармоничным сочетанием светодиодных технологий с привлекательным и современным дизайном. Он отличается высокой энергоэффективностью при сохранении превосходных световых параметров. Kanlux CARSA V2 LED идеально подходит для освещения жилых и офисных помещений.

### ОБЩИЕ ДАННЫЕ:

**Цвет:** белый

**Место монтажа:** для установки на потолке

**Место использования:** внутри

**Минимальное расстояние от освещенного объекта:** 0,5m

**Возможность взаимодействия с диммером:** нет

**Изделие не подходит для покрытия теплоизоляционным материалом:** да

**Высота [мм]:** 35

**Диаметр [мм]:** 300

**Длина провода [м]:** 0.05

**Встроенный светодиодный источник света:** да

### ТЕХНИЧЕСКИЕ ПАРАМЕТРЫ:

**Номинальное напряжение [В]:** 220-240 AC

**Номинальная частота [Гц]:** 50

**Максимальная мощность [Вт]:** 24

**Класс защиты от поражения электрическим током:** II

**Материал плафона:** пластмасса

**Вид светодиода:** LED SMD

**Световой поток [лм]:** 1680

**Полезный световой поток источника света  $\Phi_{use}$  [лм]:** 2700

**Полезный световой поток источника света  $\Phi_{use}$  [лм]:** в шаре (360°)

**Цветность света:** белая

**коррелированная цветовая температура [K]:** 4000

**однородность цвета в эллипсах макадама :  $\leq 6$**

**индекс цветопередачи:** 80

**Срок службы [ч]:** 15000

**Количество циклов включения/выключения:**  $\geq 20000$

**Угол свечения [°]:** 110

**Световая отдача лампы [лм/Вт]:** 70

**Диапазон температуры окружающей среды, воздействию которой может подвергаться изделие [°C]:** 5÷25

Date of issue: 25.02.2022, 20:50

Мы оставляем за собой право на внесение технических изменений. Данные, содержащиеся в этом материале, не имеют юридически обязательной силы.

Фотометрия: результаты, полученные при тестировании конкретного экземпляра.

RU

## 33541 CARSA V2LED 24W-NW-W

Светильник типа downlight (направленного света)



**Материал корпуса:** сплав алюминия  
**Вид соединения:** Свободные концы проводов  
**Сечение кабеля [мм<sup>2</sup>]:** 0.75  
**Время разгорания лампы [с]:** ≤1  
**Время зажигания лампы [с]:** ≤0,5  
**Степень защиты IP:** 20

### ДАННЫЕ ЛОГИСТИКИ:

**Единица измерения:** штука  
**Как упаковано:** 10  
**Количество штук в промежуточной упаковке:** 1  
**Количество штук в групповой упаковке:** 10  
**Вес нетто единицы [г]:** 742  
**Граматура [г]:** 953  
**Длина потребительской упаковки [см]:** 30.5  
**Ширина потребительской упаковки [см]:** 4.5  
**Высота потребительской упаковки [см]:** 30.5  
**Вес коробки [кг]:** 9.53  
**Ширина коробки [см]:** 32  
**Высота коробки [см]:** 33  
**Длина коробки [см]:** 48  
**Объем коробки [м<sup>3</sup>]:** 0.050688

KANLUX S.A. (kat 33541) CARSA V2LED 24W-NW-W / LDC (Polar)

Luminaire: KANLUX S.A. (kat 33541) CARSA V2LED 24W-NW-W  
 Lamps: 1 x CARSA V2LED 24W-NW-W

