

Kanlux

XLED A60 MIRROR

Źródło światła LED



 220-240 AC	 50	 FILAMENT	 360° Φuse	 ellipse ≤ 6x MacAdam	 Ra 80	 ≥ 15000
 15000						



XLED A60 M 7W-WW



	PON [W]	[W]	[lm] Φuse	Tc [K]	[°]	Base	[Ei]
XLED A60 M 7W-WW	33514	7	52	680	2700	150	E27 F
XLED A60 M 7W-NW	33515	7	52	680	4000	150	E27 F

Wyjątkowe, ozdobne żarówki Kanlux XLED MIRROR to światło ozdobione srebrnym połyskiem. Część bańki to powłoka lustrzana, która doskonale wkomponuje się jako dodatek do nowoczesnych aranżacji. Światło w Kanlux XLED MIRROR odbijane jest do góry za pomocą warstwy refleksyjnej, co zapewnia mniej bezpośredniego światła i tworzy przytulną atmosferę. Doskonale sprawdzi się w lampach z odkrytą żarówką jako dodatkowa dekoracja lub w lampach z kloszem, gdzie osiągniemy efekt przytłumionego, nastrojowego światła.

- Materiał: szkło

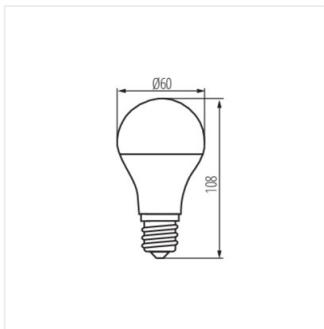
Kanlux

XLED A60 MIRROR

Źródło światła LED



XLED A60 M 7W



XLED A60 M 7W