

# Kanlux

## DAIBO LED T

Lampa stołowa LED



DAIBO LED T-B

[V] 220-240 AC	[Hz] 50		$\geq 15000$	[h] 25000	Tc [K] 3000	ellipse $\leq 6x$ MacAdam
Ra $\geq 80$	SMD			IP 20		[°C] 5 ÷ 25
	[°] 30		0,1m	[m] 1,8		



DAIBO LED T-B	<b>33220</b>	max 7	max 200	czarny
DAIBO LED T-W	<b>33221</b>	max 7	max 300	biały



Kanlux DAIBO LED to uniwersalne lampy stołowe. Charakteryzują się one bardzo prostą konstrukcją i uniwersalnym kolorem - wersja biała lub czarna. Na uwagę zasługuje fakt ruchomego klosza, niezależnie od tego czy postawimy lampę w centralnym miejscu stołu lub w jego bocznej części, zawsze skierujemy strumień światła w pożądane miejsce. Kanlux DAIBO LED może również stanowić idealne oświetlenie wieczorami, a także zagościć na szafce przy łóżku.

- Materiał obudowy: tworzywo sztuczne
- Materiał klosza: tworzywo sztuczne

# Kanlux

## DAIBO LED T

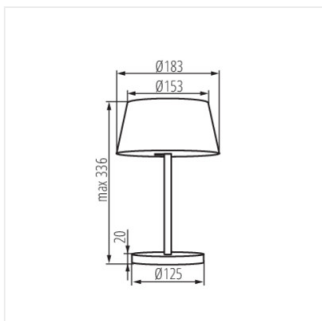
Lampa stołowa LED



DAIBO LED T-B



DAIBO LED T-W



DAIBO LED T