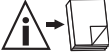


# Kanlux



www.kanlux.com

## ATL3 GU10 / ATL4 GU10 / ATL5 GU10

(PL) Kanlux SA, ul. Objazdowa 1-3, 41-922 Radzionków (CZ) Distributor: Kanlux s.r.o., Sádová 618, 738 01 Frydek-Místek (SK) Distributor: Kanlux s.r.o., Zlatovská 2179/28, 911 05 Trenčín (HU) Forgalmazza: Kanlux Kft., 9026 Győr, Bácsai út 153/b (UA) ТОВ «КАНЛУКС», 08130, Київська область, Києво-Святошинський район, с.Перопотівська Борщаківка, вул. Соборна, будинок 1-Б, офіс 617 (RO) Kanlux Lighting S.R.L. Oferteni 249 Porosii Leordeni, 077160, Ilfov (RU) ООО Канлукс, ул. Комсомольская, д. 1, 142100, г. Подольск, Московская область, Российская Федерация; 000 Канлукс-Энергологикс, ул. Комсомольская, д. 1, 142100, г. Подольск, Московская область, Российская Федерация. (BG) Kanlux EOOD, Warehouse area Copet Logistics, 1532 Kazichene, Sofia, ph.+359 2 42 19 623 (DE) Kanlux GmbH, Flugplatz 21, 44319 Dortmund (FR) Kanlux France SAS, 2248 Rue Marcadet, 75 018 Paris

<b>P1</b>	<b>P2</b>	<b>P3</b>	<b>P4</b>	<b>P5</b>	<b>P6</b>	<b>P7</b>
						<b>IP20</b>
<b>P8</b>	<b>P9</b>	<b>P10</b>	<b>P11</b>	<b>P12</b>	<b>P13</b>	
<b>P14</b>						

#### EN

#### INTENDED USE / APPLICATION

Product designed for the use in households and for other similar general applications.

#### MOUNTING

Product has a protective contact/terminal. Failure to connect the protective lead may lead to electric shock. Technical changes reserved. Read the manual before mounting. Mounting should be performed by an appropriately qualified person. Any activities to be done with disconnected power supply. Exercise particular caution. Mounting diagram: see pictures. The product can be connected to a supply network which meets energy quality standards as prescribed by law. Check for proper mechanical fastening and connection to electrical power prior to first use. Do not exceed the maximum load power: see pictures. The product must be mounted out of reach.

#### FUNCTIONAL CHARACTERISTICS

Product for indoor use. Energy efficient light sources can be used in this product.

#### USAGE GUIDELINES / MAINTENANCE

Any maintenance work must be performed when the power supply is cut off and the product has cooled down. Clean only with soft and dry cloths. Do not cover the product. Ensure free air access. Product may heat up to a higher temperature. Replacement of light source to be performed after the product cools down: see pictures. Light sources with parameters provided in the manual must be used in the product. Product can only be supplied by rated voltage or voltage within the range provided. Product must not be used in unfavourable conditions, e.g. dust, water, moisture, vibrations, explosive air atmosphere, fumes, or chemical fumes, etc. Do not use chemical detergents.

#### EXPLANATIONS OF SYMBOLS USED

P1: Rated voltage.

P2: Maximum power.

P3: LED lamp.

P4: Base/holder.

P5: Product meets the requirements of EU directives.

P6: Class I. A product in which protection against electric shock is provided not only by means of basic insulation but also through additional safety measures, i.e. extra protective circuit to which protective conductor of the fixed feeding installation needs to be connected.

P7: Protection against solid foreign objects bigger than 12mm provided.

P8: Use only indoors.

P9: The symbol describes the minimal distance of a light fixture (its light source) from the spots and objects that it's illuminating.

P8: Angle control of the fixture.

P11: Certificate of Conformity confirming the quality of production in accordance with approved standards on the territory of the Customs Union.

P12: The product is compliant with all relevant United Kingdom regulations.

P13: The product meets the requirements of technical regulations applicable in Ukraine.

#### ENVIRONMENTAL PROTECTION

Keep your environment clean.

P14: Segregation of post-packaging waste is recommended. This labelling indicates the requirement to selectively collect waste electronic and electrical equipment. Products labelled in this way must not be disposed of in the same way as other waste under the threat of a fine. These products may be harmful to the natural environment and health, and require a special form of recycling/neutralising. Information on collection centres is provided by local authorities or sellers of such goods. Used items can also be returned to the seller when new product is purchased, in quantity no larger than the purchased item of the same type. The above rules regard the EU area. In the case of other countries, regulations in force in a given country must be applied. Contacting the distributor of our products in a given area is recommended.

#### COMMENTS / GUIDELINES

Failure to follow these instructions may result in e.g. fire, burns, electrical shock, physical injury and other material and non-material damage. For more information about Kanlux products visit www.kanlux.com. Kanlux SA shall not be responsible for any damage resulting from the failure to follow these instructions. Kanlux SA reserves the right to make changes in the manual - the current version can be downloaded at www.kanlux.com.

#### DE

#### VERWENDUNG / ANWENDUNG

Produkt für die Verwendung in Haushalten und zur allgemeinen Verwendung.

#### MONTAGE

Das Produkt besitzt einen Schutzstecker/eine Schutzklemme. Das Nichtanschließen der Schutzleitung kann zu elektrischem Schlag führen. Technische Änderungen vorbehalten. Lesen Sie vor der Montage die Anleitung. Die Montage sollte von einer Person durchgeführt werden, welche die erforderliche Befugnis hat. Alle Tätigkeiten sind bei abgeschalteter Energieversorgung durchzuführen. Besondere Vorsicht ist zu wahren. Montageschema: s. Zeichnungen. Das Produkt kann an ein Elektrizitätsnetz angeschlossen werden, das die gesetzlich festgelegten Energiestandards erfüllt. Vor der Inbetriebnahme muss die ordnungsgemäße mechanische Befestigung und der elektrische Anschluss geprüft werden. Die maximale Belastung nicht überschreiten: s. Abbildungen. Das Produkt soll man außerhalb der Reichweite der Hände montieren.

#### FUNKTIONELLE EIGENSCHAFTEN

Produkt zur Verwendung im Innenbereich. Im Produkt kann eine Energiesparlampe verwendet werden.

#### BETRIEBSHINWEISE / WARTUNG

Die Wartung bei ausgeschalteter Versonung und nach Erkalten des Produkts durchführen. Nur mit weichen und trockenen Stoffen säubern. Das Produkt nicht bedecken. Für ungehinderte Luftzufuhr sorgen. Das Produkt kann sich aufheizen. Den Austausch der Leuchtquelle nach dem Erkalten des Produkts durchführen. s. Zeichnungen. Im Produkt müssen Leuchtquellen verwendet werden, die den in der Anleitung gegebenen Parametern entsprechen. Das Produkt ausschließlich mit der Nennspannung oder einem gegebenen Spannungsbereich versorgen. Das Produkt darf an keinem Ort benutzt werden, an dem ungünstige Umgebungsbedingungen herrschen, z.B. Staub, Feinstaub, Wasser, Feuchtigkeit, Vibrationen, explosive Atmosphäre, Dunste oder chemische Ausdünstungen u.ä. Keine chemischen Reinigungsmittel verwenden.

#### ERLÄUTERUNGEN ZU DEN VERWENDETEN MARKIERUNGEN UND SYMBOLEN

P1: Nennspannung

P2: Maximale Leistung

P3: LED-Leuchte

P4: Lampensockel / Leuchte

P5: Das Produkt erfüllt die Anforderungen der EU-Richtlinien

P6: Klasse I. Produkt, bei dem als Schutz vor elektrischem Schlag außer der Grundisolierung auch zusätzliche Sicherheitsvorkehrungen in Form eines zusätzlichen Schutzkreises dienen, an den man die Schutzleitung der stationären Versorgungsanlage anschließt.

P7: Geschützt gegen feste Fremdkörper mit mehr als 12mm Durchmesser.

P8: Nur für die Verwendung im Innenbereich

P9: Das Symbol bezeichnet den Mindestabstand, den die Leuchte (deren Lichtquelle) von den beleuchteten Orten und Objekten haben muss.

P10: Regulierung des Leuchtwinkels.

P11: Zertifikat über Konformität der Produktionsqualität mit den anerkannten Standards auf dem Gebiet der Zollunion.

P12: Das Produkt entspricht den im Großbritannien (UK) geltenden Vorschriften.

P13: Das Produkt erfüllt die Anforderungen der in der Ukraine geltenden technischen Vorschriften.

#### UMWELTSCHUTZ

Auf Sauberkeit und die Umwelt achten.

P14: Wir empfehlen die Trennung der Verpackungsabfälle. Diese Kennzeichnung weist auf die Notwendigkeit hin, gebrauchte elektrische und elektronische Geräte selektiv zu sammeln. Solche gekennzeichneten Produkte dürfen nicht zusammen mit normalem Müll entsorgt werden. Bei Zweifelsbehandlung droht eine Geldstrafe. Diese Produkte können schädlich für die Umwelt und die menschliche Gesundheit sein und erfordern eine spezielle Form der Umwandlung / der Rückgewinnung / des Recyclings / der Unschildlichbarmachung. Informationen zu Sammel-/Abholpunkten erteilen die lokalen Behörden oder die Verkäufer dieser Produkte. Gebrauchte Produkte können auch an den Verkäufer zurückgegeben werden, wenn die Zahl der alten die der neu gekauften nicht übersteigt. Die o.g. Prinzipien betreffen das Gebiet der EU. Im Falle anderer Länder sind die rechtlichen Bestimmungen des jeweiligen Landes anzuwenden. Wir empfehlen, den Händler unseres Produkts im jeweiligen Gebiet zu kontaktieren.

#### ANMERKUNGEN / HINWEISE

Die Nichtbeachtung der Empfehlungen der vorliegenden Hinweise kann u.a. zu Bränden, Verbrennungen, Stromschlägen, physischen Verletzungen und anderen materiellen und immateriellen Schäden führen. Zusätzliche Informationen zu den Produkten der Marke Kanlux sind auf der Seite www.kanlux.com erhältlich. Kanlux SA haftet nicht für Schäden, die aus dem Nichtbeachten der Empfehlungen der vorliegenden Hinweise resultieren. Die Firma Kanlux SA behält sich das Recht vor, Änderungen an der Bedienungsanleitung einzuführen - die aktuelle Version zum Herunterladen auf www.kanlux.com.

#### FR

#### DESTINATION / APPLICATION

Produit destiné à l'utilisation dans les ménages et aux destinations générales.

#### INSTALLATION

Produit possède contact /borne de protection. Manque de raccordement du câble de protection entraîne le risque de commotion électrique. Modifications techniques réservées. Avant de commencer l'installation lisez le mode d'emploi. Installation doit être effectuée par une personne possédant les certificats d'aptitude convenables. Toutes les opérations doivent être effectuées avec la tension débranchée. Il faut rester très prudent. Schéma de l'installation: voir les images. Produit peut être branché au réseau d'alimentation qui est conforme aux standards de qualité d'énergie définis par la loi. Avant la première mise en marche il faut s'assurer si le fixation mecanique est correct ainsi que la connection électrique. Ne pas dépasser la puissance maxi de la charge: voir les images. Le produit doit être installé hors de portée des mains.

#### CARACTERISTIQUES FONCTIONELLES

Utiliser le produit uniquement à l'intérieur des locaux. On peut utiliser en ce produit les sources de lumière à basse consommation.

#### RECOMMANDATIONS D'EXPLOITATION / MAINTENANCE

Faire l'entretien avec l'alimentation coupée une fois le produit refroidi. Nettoyer uniquement avec les tissus secs et délicats. Ne pas couvrir le produit. Assurer l'accès libre de l'air. Produit peut se réchauffer jusqu'à la température élevée. Faire changer la source de lumière après avoir éteint le produit: voir les images. Utiliser dans le produit les sources de lumière aux caractéristiques indiquées dans le mode d'emploi. Produit à alimenter à l'aide de la tension nominale ou dans les limites des tensions indiquées. Produit ne peut pas être utilisé dans l'endroit aux conditions défavorables par exemple : poussière, eau, humidité, vibrations, atmosphère explosive, vapeurs ou fumées chimiques etc. On ne peut pas utiliser les produits nettoyyants chimiques.

#### EXPLICATION DES MARQUAGES ET DES SYMBOLES UTILISES

P1: Tension nominale.

P2: Puissance maximale.

P3: Lampe LED.

P4: Coulot / douille.

P5: Produit conforme aux Directives de l'Union Européenne (UE).

P6: 1ère classe. Produit où la protection contre la commotion électrique est assurée, outre l'isolement de base, les moyens de sécurité supplémentaires sous forme du circuit de protection supplémentaire à lequel il faut brancher le câble de protection constante de l'installation d'alimentation.

P7: Protection contre les états solides dépassant 12mm.

P8: Utiliser uniquement à l'intérieur des locaux.

P9: Symbole signifie la distance minimale qui peut avoir lieu entre le luminaire (sa source de lumière) et les endroits et les objets qu'il éclaire.

P10: Réglage d'angle du luminaire.

P11: Certificat de conformité validant la qualité de la production avec les normes approuvées sur le territoire de l'Union douanière.

P12: Le produit est conforme à la réglementation applicable au Royaume-Uni (UK).

P13: Le produit est conforme aux exigences de la réglementation technique applicable en Ukraine.

#### PROTECTION DE L'ENVIRONNEMENT

Gardez la propreté et protégez l'environnement.

P14: La ségrégation des déchets d'emballage est recommandée. Ce marquage indique la nécessité de la collecte selective des appareils électriques et électroniques usés. Les produits marqués de cette façon ne peuvent pas, sous la peine d'amende, être jetés aux poubelles avec les déchets ordinaires. 1. Ces produits peuvent être nuisibles pour l'environnement et pour la santé des hommes, il exigent les formes spéciales de la transformation/de la récupération/du recyclage et de la neutralisation. Informations sur les points de ramassage/réception sont données par les autorités locales ou le vendeur de ce type de matériel. Matériel usé peut être aussi rendu au vendeur en cas de l'achat de nouveau matériel en quantité inférieure ou égal au nouveau matériel acheté du même type. Susdits principes concernent le territoire de l'Union Européenne. En cas d'autres pays appliquer les dispositions en vigueur dans un pays concerné. Nous recommandons de contacter le distributeur de notre produit dans le territoire concerné.

#### REMARQUES / INDICATIONS

La non observation des indications du présent ,ode d'emploi peut entraîner par exemple aux incendies, aux brûlures, à la commotion électrique, aux lésions physiques et aux autres dommages matériels et immatériels. Les informations supplémentaires concernant les produits de la marque Kanlux sont accessibles sur le site : www.kanlux.com. Kanlux SA n'encourt pas de responsabilité pour les dommages résultant de la non observation du présent mode d'emploi. La société Kanlux SA se réserve le droit d'apporter des modifications à l'instruction - la version actuelle peut être téléchargée à partir du site www.kanlux.com.

#### NL

#### BESTEMMING / TOEPASSINGSGBIED

Product bestemd voor gebruik in huishouding en ruimen van algemeen gebruik.

#### MONTAGE

Product heeft beschermings raakpunt. Geen aansluiting van beschermingskabel dreigt met verlamming door de stroom. Technische veranderingen gereserveerd. Voor montage lees instructie. Montage zou kwalificeerde persoon uitvoeren. Alle operaties doen bij losgekoppelde stroominstallatie. Men moet bijzondere voorzichtigheid houden. Montagebeeld: kijk afbeelding. Het product kan aangesloten worden met elektrische leiding die voldoet aan energie kwaliteits regels bepaald door de wetgeving. Voor eerste gebruik moet men mechanische montage en elektrische aansluiting controleren. Product goet door ondersteuning van gravitatieve ventilatie.

Het product dient buiten handbereik gemonteerd te worden.

#### FUNCTIONAAL EIGENSCHAPPEN

Product gebruiken in binnenruimen. In het product kan men energiezuinige lichtbronnen te gebruiken.

#### GEBRUIKSAANWIJZING / KONSERVATIE

Onderhoudswerken maken bij uitgedane stroom en afgekoelde elementen. Schoonmaken alleen met delicate en droge stoffen. Product nie verdecken. Zorgen voor vrije luchtcirculatie. Product kan zich verwarmen tot verhoogde temperatuur. Visseling van lichtbron maken na afkoeien van lucht: kijk beeld. In het product moeten lichtbronnen gebruikt werden met opgegevene in bedieningsboekje paramerten. Product versterken allen met gevone stroom of wie opgegeven. Product niet gebruiken waar niet goede omstandigheden zijn, bij voorbeeld: stof, water, vocht, explosiegevaar, dampen, chemische dampen, enz. Niet gebruiken chemische schoonmaakmiddelen.

#### VERKLARING VAN GEBRUIKTE SYMBOLEN EN AFKORTINGEN

P1: Ingangsstroomspanning.

P2: Max. Kracht.

P3: LED lampe.

P4: Hef / montuur.

P5: Product voldoet aan de Europese Normen (EU)

P6: Klas I. Product, waarin bescherming tegen elektrische schok geven, buiten basis isolatie. Aanvullende veiligheidsmaatregelen in form van aanvullende beschermings circuit tot welke moet aangesloten worden installatie van vaste stroomleiding.

P7: Bescherming voor vaste lichame groter dan 12mm.

P8: Gebruiken alleen binnen.

P9: Symbool betekent minimale afstand welke kan licht montuur (haar licht bron) van licht plaatsen en oeketen.

P10: Hoek regeling van de lichtbus.

P11: Conformiteitscertificaat met bevestiging van de kwaliteit van de productie conform de goedgekeurde normen op het gebied van de Douane-Unie.

P12: Het product voldoet aan de eisen van de regelgeving die van toepassing is in Groot-Brittannië (VK).

P13: Het product voldoet aan de eisen van de technische voorschriften die van toepassing zijn in Oekraïne.

#### MILIEUBESCHERMING

Houd schoonheid en beschermd het milieu.

P14: Aanbevolene verpakings afvalscheiding. Dat symbool betekend selectieve versameling van gebruikte elektrische en elektronische goederen. Producten met zulke symbolen onder dwang van boete kan je niet tot gewone afval gaan. Zulke producten kunne schadelijk zijn voor het milieu en gezondheid van mensen. Ze hebben aparte form van verwerken / herstel / recycling / inactivate nodig. Informaties over verzamelpplaatsen geven lokale administratie of verkopers van zulke producten. Verbruikte producten kunnen ook teruggegeven worden aan verkoper in geval van kopen van nieuwe producten, in niet grotere goeuevelheid als nieuwgekochte product. Bovengenoemde regels gelden op gebied van EU. In anderen landen moeten rechtelijke voorschriften gelett worden, die in dit land gelden. Neem contact met distributie van onze product op dat gebied.

#### LET OP/ BIJZONDERHEDEN

Zich niet houden aan regelingen van deze instructie kan leiden onder anderen tot brand, verbrandingen, overspanningen, en ander materiele en niet materiele schaden. Verdere informaties over producten van merk Kanlux zijn op : www.kanlux.com. In vinden. Kanlux SA kan niet aansprakelijk gemaakt worden voor effecten ontstaan door zich niet te houden aan deze instructie. Firma Kanlux SA behoudt zich het recht tot wijzigingen in de gebruiksaanwijzing- de meest actuele versie te downloaden op www.kanlux.com.

#### IT

#### DESTINAZIONE / USO

Prodotto destinato all'uso in ambito domestico e in ambiti generali.

#### ASSEMBLAGGIO

Il prodotto possiede un contatto/morsetto di protezione. Il mancato collegamento del cavo di protezione genera il rischio di scosse elettriche. Modifiche tecniche riservate. Prima di procedere con l'assemblaggio si prega di consultare le istruzioni. L'assemblaggio deve essere effettuato da una persona con appropriata competenza. Eseguire qualsiasi operazione con l'alimentazione disinserita. E' necessario adottare particolare cautela. Schema di assemblaggio: vedi illustrazioni. Il prodotto può essere collegato ad una rete d'alimentazione che soddisfi gli standard di qualità energetici definiti dalla legislazione. Prima del primo utilizzo, occorre accertarsi che il fissaggio meccanico e il cablaggio elettrico siano corretti. Non superare il carico massimo di potenza: vedi illustrazioni. Il prodotto va montato fuori della portata della mano.

#### CARATTERISTICHE FUNZIONALI

Prodotto da utilizzare in ambienti interni. Nel prodotto è possibile inserire una sorgente luminosa a risparmio energetico.

#### RACCOMANDAZIONI D'USO E MANUTENZIONE

Eseguire la manutenzione solo con l'alimentazione disinserita e dopo il raffreddamento del prodotto. Pulire esclusivamente con un panno delicato e asciutto. Non coprire il prodotto. Garantire il libero accesso di aria. Il prodotto può riscaldarsi fino a temperature elevate. La sostituzione della fonte luminosa deve essere effettuata dopo il raffreddamento del prodotto, vedi illustrazioni. Utilizzare nel prodotto solo fonti di luce aventi i parametri specificati nelle istruzioni. Prodotto da alimentare unicamente con la tensione nominale o il campo di tensione prescritti. Non utilizzare il prodotto in luoghi con averse condizioni ambientali, quali sporco, polvere, acqua, umidità, vibrazioni, gas esplosivi, nebbie o esalazioni chimiche, ecc. Non utilizzare detersivi chimici.

#### SPIEGAZIONE DELLE INDICAZIONI E DEI SIMBOLI USATI

P1: Tensione nominale.

P2: Potenza massima.

P3: Lampada a LED.

P4: Base / alloggiamento.

P5: Il prodotto soddisfa i requisiti delle Direttive dell'Unione Europea (UE).

P6: Classe I. Prodotto in cui la protezione contro la folgorazione è realizzata, oltre che con l'isolamento di base, con ulteriori misure di sicurezza sotto forma di circuito di protezione supplementare a cui deve essere collegato il conduttore di protezione dell'impianto elettrico fisso.

P7: Protezione contro i corpi solidi superiori a 12mm.

P8: Utilizzare solo in ambienti interni.

P9: Il simbolo indica la distanza minima che può avere il dispositivo di illuminazione (la sorgente luminosa) da luoghi ed oggetti da illuminare.

P10: Regolazione angolare dell'apparecchio di illuminazione.

P11: Certificato di Conformità attestante la conformità della qualità di produzione alle norme approvate sul territorio dell'Unione Doganale

P12: Il prodotto è conforme alle normative vigenti nel Regno Unito (UK).

P13: Il prodotto soddisfa i requisiti delle normative tecniche applicabili in Ucraina.

#### PREVENZIONE AMBIENTALE

Prenditi cura della pulizia e dell'ambiente.

P14. Si consiglia la differenziazione degli imballaggi da smaltire. Questa etichetta indica la necessità di raccolta differenziata dei rifiuti di apparecchiatura elettrica ed elettronica. I prodotti con questa etichetta, a pena di ammenda, non possono essere. Smaltili nella spazzatura ordinaria insieme ad altri rifiuti. Questi prodotti possono essere dannosi per l'ambiente e la salute umana, e richiedono particolari forme di trattamento / recupero / riciclaggio / neutralizzazione. Informazioni sui punti di raccolta/rifiuto, sono disponibili presso le autorità locali o i rivenditori di tali attrezzature. Le attrezzature usate possono anche essere rese al rivenditore, in caso di acquisto di un nuovo prodotto, in quantità non maggiore dei nuovi prodotti dello stesso genere acquistati. Le regole di cui sopra si applicano nell'area dell'Unione Europea. Nel caso di altri paesi, è necessario utilizzare le norme giuridiche in vigore in quella nazione. Si consiglia di contattare il distributore del prodotto nella zona interessata.

#### AVVERTENZE / SUGGERIMENTI

Non attendersi alle raccomandazioni di queste istruzioni si possono provocare, ad esempio, incendi, scottature, scosse elettriche, lesioni fisiche e altri danni materiali e immateriali. Ulteriori informazioni sui prodotti con marchio Kanlux sono disponibili all'indirizzo: www.kanlux.com. Kanlux SA non si assume alcuna responsabilità per le conseguenze scaturenti dall'inservanza delle prescrizioni contenute in queste istruzioni. La società Kanlux SA si riserva il diritto di apportare modifiche al manuale di istruzioni - la versione attuale può essere scaricata dal sito www.kanlux.com.

#### PL

#### PRZEZNACZENIE / ZASTOSOWANIE

Wyrob przeznaczony do stosowania w gospodarstwach domowych i ogólnego przeznaczenia.

#### MONTAŻ

Wyrob posiada styk/zacisk ochronny. Brak podłączenia przewodu ochronnego grozi porażeniem prądem elektrycznym. Zmiany techniczne zastrzeżone. Przed przystąpieniem do montażu zapoznać się z instrukcją. Montaż powinien wykonać osoba posiadająca odpowiednie uprawnienia. Wszelkie czynności wykonywać przy odłączonym zasilaniu. Należy zachować szczególną ostrożność.

## Závantaženo z mamadecor.ua

Schemat montażu: patrz ilustracje. Wyrob może być przyłączonej do sieci zasilającej, która spełnia standardy jakościowe energii określone prawem. Przed pierwszym użyciem należy upewnić się, co do prawidłowego mocowania mechanicznego i podłączenia elektrycznego. Nie przekraczać maksymalnej mocy obciążenia: patrz ilustracje.

Wyrob należy montować poza zasięgiem ręki.

#### CECHY FUNKCJONALNE

Wyrob użytkować wewnątrz pomieszczeń. W wyrobie można stosować energooszczędne źródła światła.

#### ZALECENIA EKSPLOATACYJNE / KONSERWACJA

Konserwację wykonywać przy odłączonym zasilaniu po wystygnięciu wyrobu. Czyścić wyłącznie delikatnymi i suchymi tkaninami. Nie zakrywać wyrobu. Zapewnić swobodny dostęp powietrza. Wyrob może nagrzać się do podwyższonej temperatury. Wymianę źródła światła wykonać po wystygnięciu wyrobu: patrz ilustracje. W wyrobie należy stosować źródła światła o parametrach podanych w instrukcji. Wyrob zasilać wyłącznie napięciem znamionowym lub zakresem podanych napięć. Wyrobu nie użytkować w miejscu w którym panują niekorzystne warunki otoczenia np, pył, woda, wilgoć, wibracje, atmosfera wybuchowa, opary lub wyciewy chemiczne itp. Nie używać chemicznych środków czyszczących.

#### WYJAŚNIENIA STOSOWANYCH OZNACZEŃ I SYMBOLI

P1: Napięcie znamionowe.

P2: Moc maksymalna.

P3: Lampa LED.

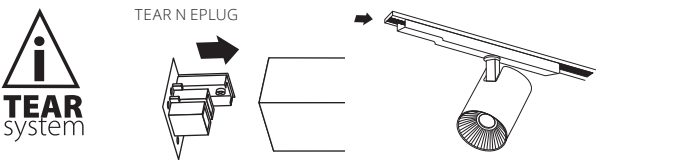
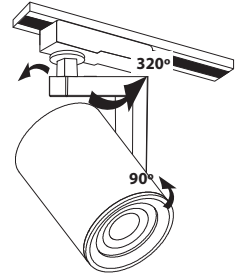
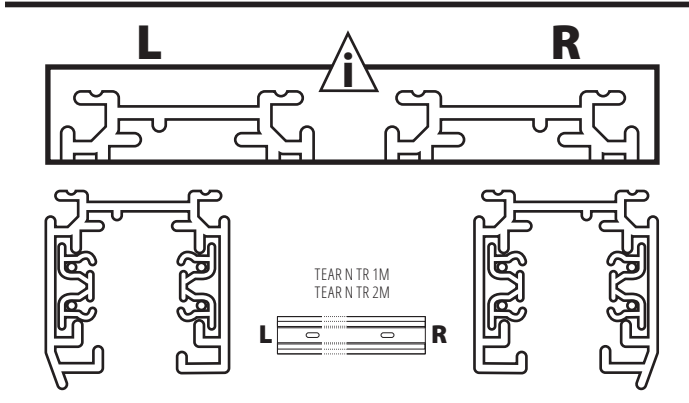
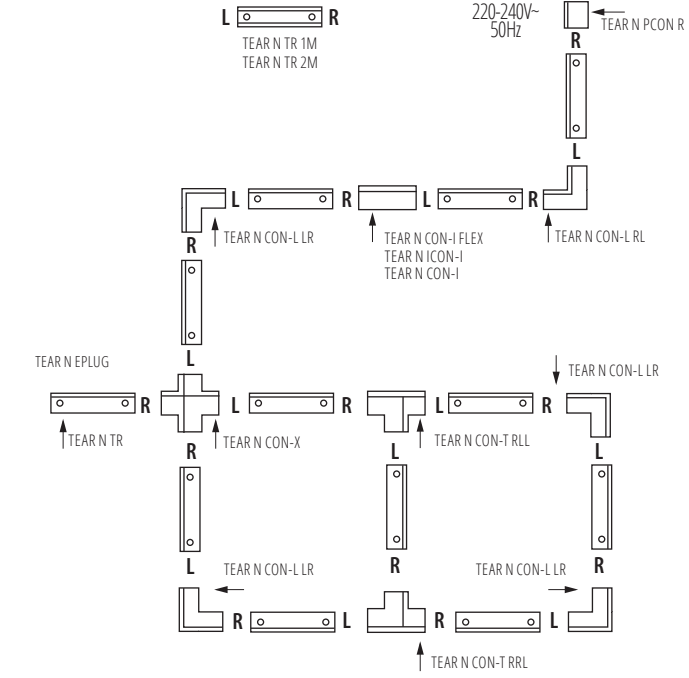
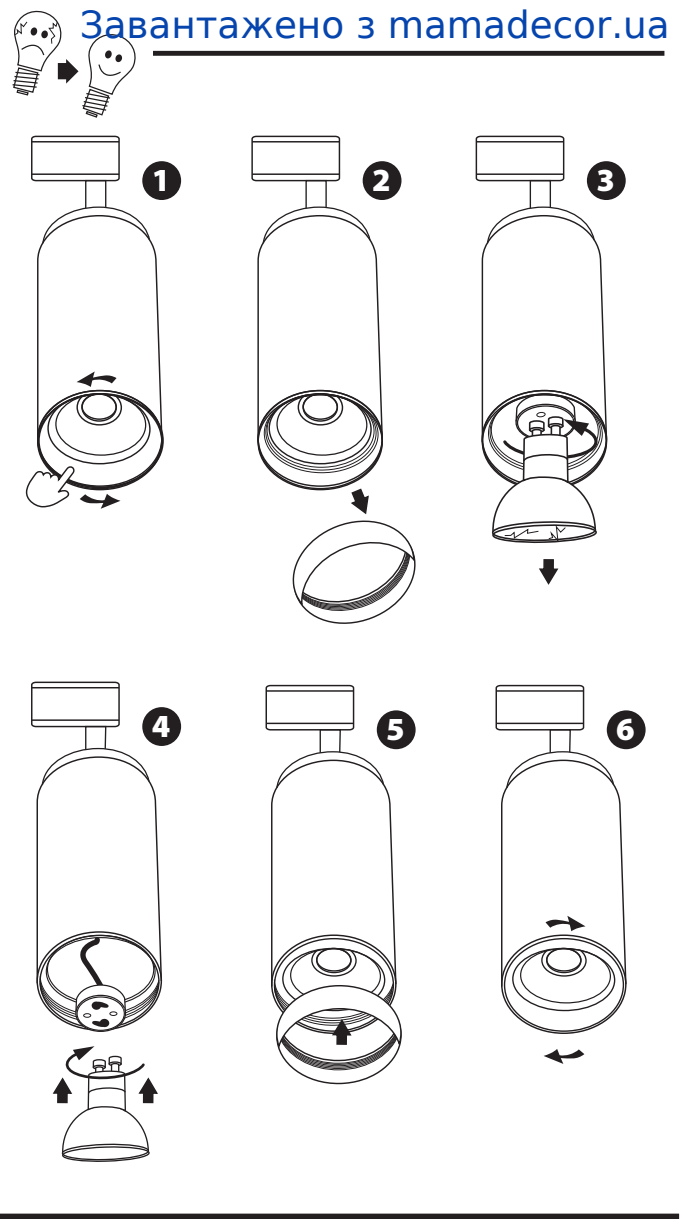
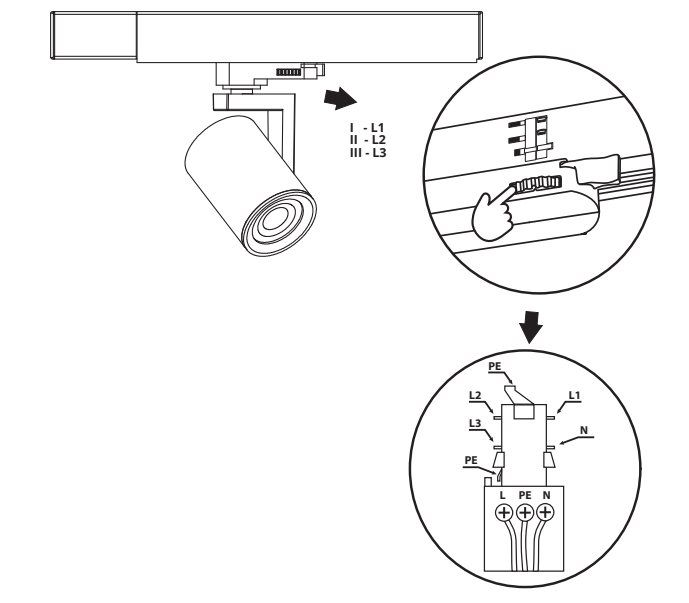
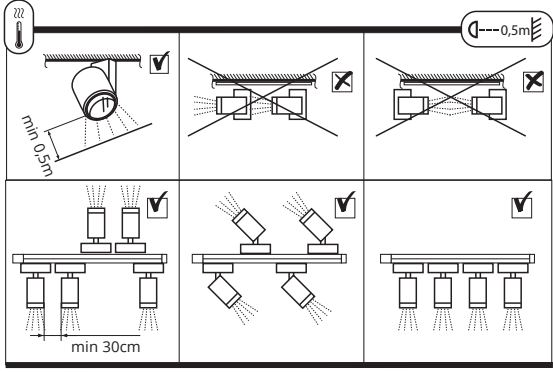
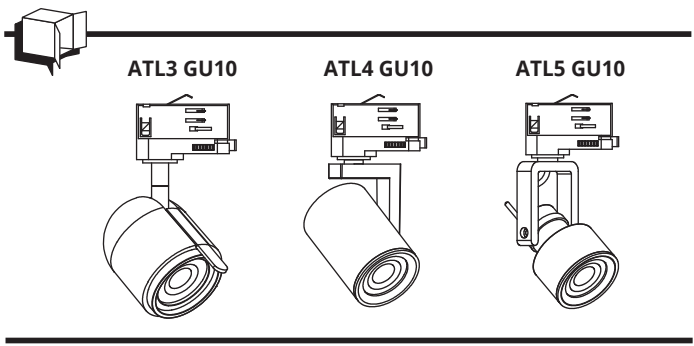
P4: Trzonek / oprawa.

P5: Wyrob spełnia wymagania Dyrektyw Unii Europejskiej (UE)

P6: Klasa I. Wyrob, w którym ochronę przed porażeniem elektrycznym spełniają, poza izolacją podstawową, dodatkowe środki bezpieczeństwa







- TEAR N TR 1M
- TEAR N TR 2M
- TEAR N PCON R
- TEAR N PCON L
- TEAR N SKIT
- TEAR N EPLUG
- TEAR N CON-I
- TEAR N ICON-I
- TEAR N CON-L-RL  
TEAR N CON-L-LR
- TEAR N CON-T-LRR  
TEAR N CON-T-RLL  
TEAR N CON-T-LLR
- TEAR N CON-I-FLEX
- TEAR N CON-X
- TEAR N SCLAMP
- TEAR N ADAPTOR

