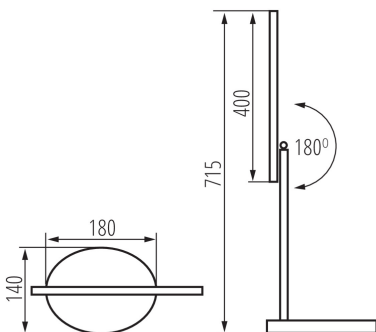


# Kanlux

## 33071 REXAR LED B

Lampka biurkowa LED

5905339330710



Lampka biurkowa Kanlux REXAR to minimalistyczny, elegancki design i mnóstwo funkcji. Możemy dowolnie regulować barwę światła i jego natężenie, a także skorzystać z portu USB, aby doładować urządzenie mobilne. Po skończonej pracy złożona lampka nie zajmie dużo miejsca i będzie pełnić funkcję minimalistycznej ozdoby.

### DANE OGÓLNE:

**Kolor:** czarny

**Miejsce montażu:** na podłożu

**Miejsce zastosowania:** wewnątrz

**Minimalna odległość od oświetlanego obiektu:** 0,1m

**Możliwość ściemniania wyłącznie za pomocą wewnętrznego układu elektronicznego:** tak

**Włącznik:** tak

**Wymienne źródło światła:** nie

**Długość [mm]:** 180

**Szerokość [mm]:** 140

**Wysokość MAX [mm]:** 715

**Długość kabla [m]:** 1.8

**Zintegrowane źródło światła LED:** tak

### DANE TECHNICZNE:

**Napięcie znamionowe [V]:** 220-240 AC

**Częstotliwość znamionowa [Hz]:** 50

**Moc maksymalna [W]:** max 7

**Klasa ochronności przed porażeniem elektrycznym:** II

**Rodzaj diody:** LED SMD

**Strumień świetlny [lm]:** max 400

**Barwa światła:** ciepłobiała, biała, chłodnobiała

**Temperatura barwowa [K]:** 3000/4000/6500

**Jednolitość barw [SDCM]:** ≤6

**Współczynnik oddawania barw Ra:** ≥80

**Trwałość [h]:** 25000

**Ilość cykli włącz/wyłącz:** ≥15000

**Kąt świecenia [°]:** 100

**Materiał obudowy:** stop aluminium, tworzywo sztuczne

**Rodzaj przyłącza:** przewód zakończony wtyczką

**W skład oprawy wchodzi wbudowane lampy LED o klasach energetycznych:** A++,A+,A

**Czas nagrzewania lampy [s]:** ≤1

**Czas zapłonu lampy [s]:** ≤0,5

**Oprawa ruchoma w zakresie wertykalnym [°]:** 180

**Stopień IP:** 20

# Kanlux

## 33071 REXAR LED B

Lampka biurkowa LED



### DANE LOGISTYCZNE:

**Jednostka miary:** sztuka

**Jak pakowane:** 8

**Ilość sztuk w opakowaniu pośrednim:** 1

**Ilość sztuk w opakowaniu zbiorczym:** 8

**Masa jednostkowa netto [g]:** 672

**Gramatura [g]:** 1012.5

**Długość opakowania jednostkowego [cm]:** 14.5

**Szerokość opakowania jednostkowego [cm]:** 18

**Wysokość opakowania jednostkowego [cm]:** 44.5

**Waga kartonu [kg]:** 8.1

**Szerokość kartonu [cm]:** 38.5

**Wysokość kartonu [cm]:** 47

**Długość kartonu [cm]:** 60

**Objętość kartonu [m<sup>3</sup>]:** 0.10857