

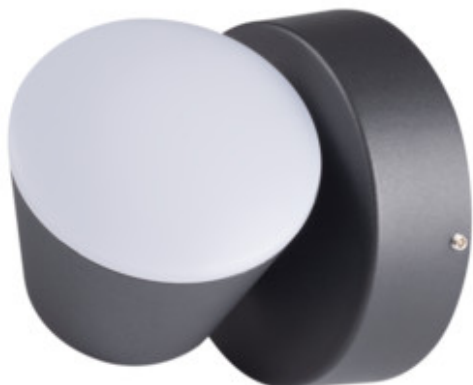
Kanlux

DROMI LED

Oprawa ogrodowa LED



[V] 220-240 AC	[Hz] 50	≥25000	30000	Tc [K] 4000	ellipse ≤ 6x MacAdam
Ra ≥80	SMD		IP 54		[°C] -15÷40
[°] 300		[mm] 1,5-2,5	m 0,5m		



DROMI LED EL-1 7W-GR

	[W]	[°]	[lm]	Tc [K]		
DROMI LED EL-1 7W-GR	32530	7,5	350	4000	do nadbudowania na ścianie	grafitowy
DROMI LED EL-2 13W-GR	32531	13,5	650	4000	do nadbudowania na ścianie	grafitowy
DROMI LED 50 7W-GR	32532	7,5	350	4000	do nadbudowania na podłożu	grafitowy
DROMI LED 80 7W-GR	32533	7,5	350	4000	do nadbudowania na podłożu	grafitowy



Kanlux DROMI LED to seria opraw ogrodowych ze zintegrowanym źródłem światła. Lampy te charakteryzują się możliwością zmiany kierunku świecenia, klasą szczelności IP54 i neutralną temperaturą barwową światła 4000K. Oprawy są w kolorze ciemnografitowym, a gdy dodamy do tego niebanalną stylistykę to możemy być pewni, że sprawdzą się one w każdym ogrodzie.

- Materiał obudowy: stop aluminium
- Materiał klosza: tworzywo sztuczne

DROMI LED

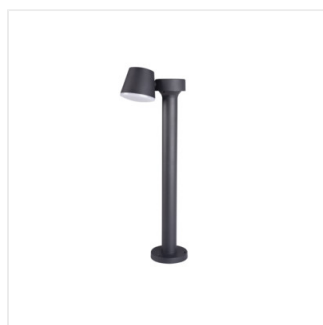
Oprawa ogrodowa LED



DROMI LED EL-1 7W-GR



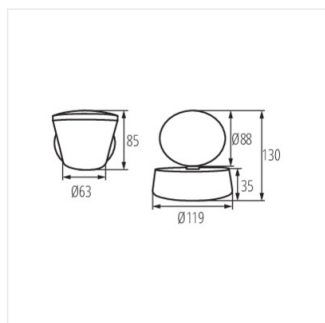
DROMI LED EL-2 13W-GR



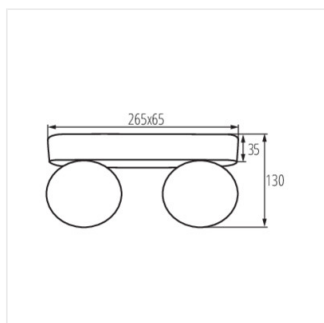
DROMI LED 50 7W-GR



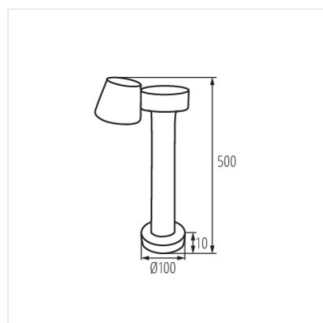
DROMI LED 80 7W-GR



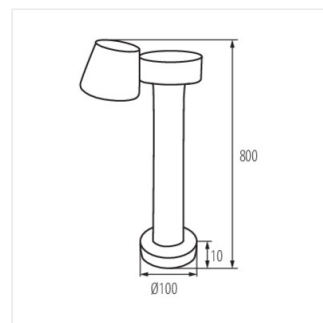
DROMI LED EL-1 7W-GR



DROMI LED EL-2 13W-GR



DROMI LED 50 7W-GR



DROMI LED 80 7W-GR