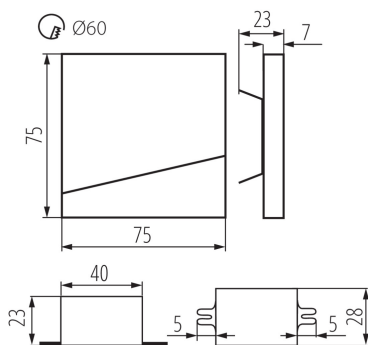


# Kanlux

## 32480 SEORA LED AC B-NW

Oprawa przyschodowa LED

5905339324801



Kanlux SEORA to oprawa, dzięki której oświetlisz schody lub ciągi komunikacyjne. Możesz też zaakcentować wybrane miejsca w domu. Ciekawy i elegancki design to dodatkowy atut oprawy Kanlux SEORA. Oprawy zasilanie napięciem 12 V do prawidłowego działania wymagają zasilacza (np. DRIFT LED 0-6W).

### DANE OGÓLNE:

**Do wbudowania ściennie:** tak

**Kolor:** czarny

**Miejsce montażu:** do wbudowania w ścianę

**Miejsce zastosowania:** wewnątrz

**Minimalna odległość od oświetlanego obiektu:** 0,1m

**Możliwość współpracy ze ściemniaczem:** nie

**Wymienne źródło światła:** nie

**Zasilacz w komplecie:** tak

**Długość [mm]:** 75

**Szerokość [mm]:** 23

**Wysokość [mm]:** 75

**Długość przewodu [m]:** 0.18

**Wymagana średnica puszkii montażowej [Ømm]:** 60

**Wymiary otworu montażowego [mm]:** 60

**Zintegrowane źródło światła LED:** tak

### DANE TECHNICZNE:

**Napięcie znamionowe [V]:** 220-240 AC

**Częstotliwość znamionowa [Hz]:** 50/60

**Moc maksymalna [W]:** 1.3

**Klasa ochronności przed porażeniem elektrycznym:** II

**Rodzaj diody:** LED SMD

**Strumień świetlny [lm]:** 14

**Barwa światła:** biała

**Temperatura barwowa [K]:** 4000

**Jednolitość barw [SDCM]:** ≤6

**Współczynnik oddawania barw Ra:** ≥80

**Trwałość [h]:** 50000

**Ilość cykli włącz/wyłącz:** ≥20000

**Skuteczność świetlna lampy [lm/W]:** 11

**Zakres temperatury otoczenia, na którą może być narażony wyrób [°C]:** 5÷25

**Materiał obudowy:** stal nierdzewna szlifowana, tworzywo sztuczne

**Rodzaj przyłącza:** wolne końce przewodów

**W skład oprawy wchodzi wbudowane lampy LED o klasach energetycznych:** A++,A+,A

# Kanlux

## 32480 SEORA LED AC B-NW

Oprawa przyschodowa LED



**Czas nagrzewania lampy [s]:**  $\leq 1$

**Czas zapłonu lampy [s]:**  $\leq 0,5$

**Stopień IP:** 20

### DANE LOGISTYCZNE:

**Jednostka miary:** sztuka

**Jak pakowane:** 100

**Ilość sztuk w opakowaniu pośrednim:** 1

**Ilość sztuk w opakowaniu zbiorczym:** 100

**Masa jednostkowa netto [g]:** 120

**Gramatura [g]:** 140.9

**Długość opakowania jednostkowego [cm]:** 11

**Szerokość opakowania jednostkowego [cm]:** 2.5

**Wysokość opakowania jednostkowego [cm]:** 16.5

**Waga kartonu [kg]:** 14.09

**Szerokość kartonu [cm]:** 23.5

**Wysokość kartonu [cm]:** 34.5

**Długość kartonu [cm]:** 63

**Objętość kartonu [m<sup>3</sup>]:** 0.051077