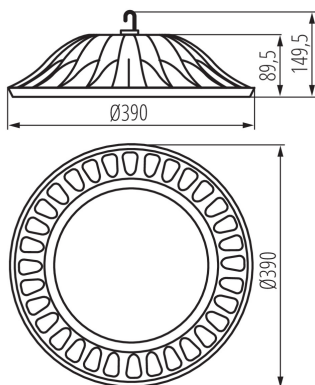


31114 HIBO LED N 200W-NW

Светодиодный светильник high bay

8595665311148



HIBO LED – это светильник типа «High Bay», в котором используется светодиодный модуль с SMD-диодами. Светильник обладает высокой степенью герметичности IP65, поэтому его можно устанавливать в местах с высокой запылённостью и воздействием воды. Это промышленный светильник, который отлично подойдёт для освещения складов, производственных цехов и крупных торговых помещений.

ОБЩИЕ ДАННЫЕ:**Цвет:** черный**Место монтажа:** для установки на потолке**Место использования:** внутри и снаружи**Минимальное расстояние от освещенного объекта:** 1m**Возможность взаимодействия с диммером:** нет**Сменный источник света:** нет**Направление свечения светильника:** низ**Высота [мм]:** 150**Диаметр [мм]:** 390**Длина провода [м]:** 0.45**Встроенный светодиодный источник света:** да**ТЕХНИЧЕСКИЕ ПАРАМЕТРЫ:****Номинальное напряжение [В]:** 220-240 AC**Номинальная частота [Гц]:** 50/60**Максимальная мощность [Вт]:** 200**Класс защиты от поражения электрическим током:** I**Вид светодиода:** LED SMD**Световой поток [лм]:** 18000**Цветность света:** белая**Цветовая температура [K]:** 4000**Однородность цвета [SDCM]:** ≤6**Коэффициент цветопередачи Ra:** ≥80**Срок службы [ч]:** 25000**Количество циклов включения/выключения:** ≥20000**Угол свечения [°]:** 120**Световая отдача лампы [лм/Вт]:** 90**Диапазон температуры окружающей среды, воздействию которой может подвергаться изделие [°C]:** -20÷40**Материал корпуса:** сплав алюминия**Материал защитного стекла:** стекло**Вид соединения:** Свободные концы проводов**Вид провода:** H05RN-F**Сечение кабеля [мм²]:** 1



31114 HIBO LED N 200W-NW

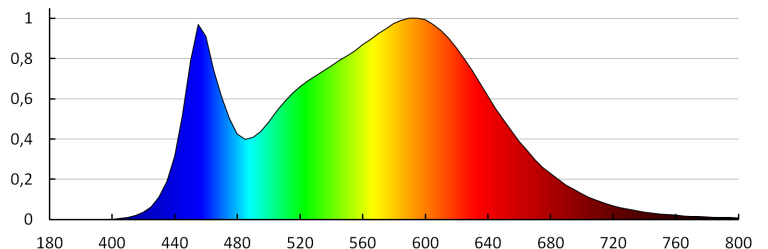
Светодиодный светильник high bay



Светильник включает в себя встроенные светодиодные лампы с классами энергоэффективности: A++, A+, A
 Время разгорания лампы [с]: ≤ 1
 Время зажигания лампы [с]: $\leq 0,5$
 Степень защиты IP: 65

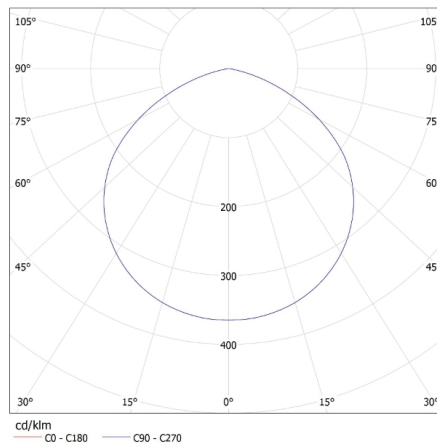
ДАННЫЕ ЛОГИСТИКИ:

Единица измерения: штука
 Как упаковано: 1
 Количество штук в промежуточной упаковке: 1
 Количество штук в групповой упаковке: 1
 Вес нетто единицы [г]: 3930
 Грамматура [г]: 4360
 Длина потребительской упаковки [см]: 41
 Ширина потребительской упаковки [см]: 41.5
 Высота потребительской упаковки [см]: 11.5
 Вес коробки [кг]: 4.36
 Ширина коробки [см]: 41.5
 Высота коробки [см]: 11.5
 Длина коробки [см]: 41
 Объем коробки [м³]: 0.019567



MILED0 (kat 31114) HIBO LED N 200W-NW / LDC (Polar)

Luminaire: MILED0 (kat 31114) HIBO LED N 200W-NW
 Lamps: 1 x HIBO LED 200W-NW



Date of issue: 26.06.2020, 22:03

Мы оставляем за собой право на внесение технических изменений. Данные, содержащиеся в этом материале, не имеют юридически обязательной силы.

Фотометрия: результаты, полученные при тестировании конкретного экземпляра.