

DUNO LED N

Plafoniera LED



[V] 220-240 AC	[Hz] 50/60	[°] 110	[lm] ≥15000	[h] 15000	ellipse ≤ 6x MacAdam	Ra ≥80
SMD			IP 20		[°C] 5÷25	
	[mm] 1-2,5	[m] 0,5m				



DUNO LED N15W-WW-O

	[W]	[°]	[lm]	Tc [K]	
DUNO LED N15W-WW-O	31090	15	1200	3000	biały
DUNO LED N15W-NW-O	31091	15	1280	4000	biały
DUNO LED N24W-WW-O	31092	24	1900	3000	biały
DUNO LED N24W-NW-O	31093	24	2000	4000	biały



Plafoniera ledowa DUNO to klasyczne tego typu rozwiązanie, którego zaletą jest połączenie energoszczędności i prostoty wykonania.

- Materiał obudowy: tworzywo sztuczne
- Materiał klosza: tworzywo sztuczne



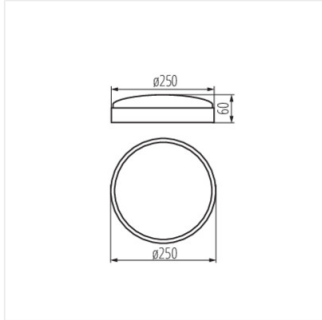
DUNO LED N

Plafoniera LED

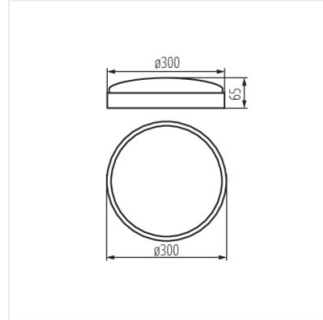
DUNO LED N15W-WW-O

DUNO LED N15W-NW-O

DUNO LED N24W-NW-O



DUNO LED N15W



DUNO LED N24W