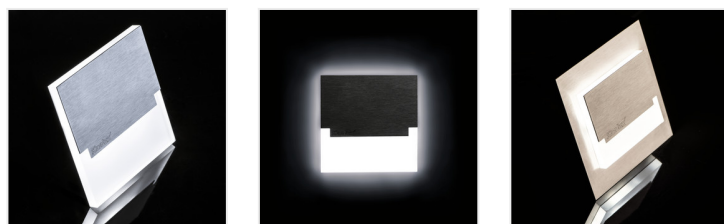
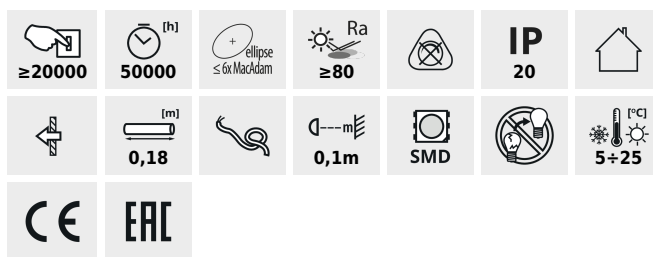


SABIK

Oprawa przyschodowa LED



SABIK LED; SABIK LED AC

SABIK LED WW	23108	12 DC	0,8	stal nierdzewna	13	3000
SABIK MINI LED WW	23109	12 DC	0,8	stal nierdzewna	13	3000
SABIK LED CW	23110	12 DC	0,8	stal nierdzewna	15	6500
SABIK MINI LED CW	23111	12 DC	0,8	stal nierdzewna	15	6500
SABIK LED AC-WW	23802	220-240 AC	1,3	stal nierdzewna	13	3000
SABIK LED AC-CW	23803	220-240 AC	1,3	stal nierdzewna	15	6500
SABIK LED P68 B-NW CZ	27086	12 DC	0,8	czarny	14	4000
SABIK LED P68 B-WW CZ	27087	12 DC	0,8	czarny	13	3000
SABIK LED PIR WW	27374	12 DC	0,8	stal nierdzewna	13	3000
SABIK LED PIR CW	27375	12 DC	0,8	stal nierdzewna	15	6500
SABIK LED AC B-NW	29850	220-240 AC	1,3	czarny	14	4000
SABIK LED AC B-WW	29851	220-240 AC	1,3	czarny	13	3000
SABIK LED B-NW	29852	12 DC	0,8	czarny	14	4000
SABIK LED B-WW	29853	12 DC	0,8	czarny	13	3000
SABIK MINI LED B-NW	29854	12 DC	0,8	czarny	14	4000
SABIK MINI LED B-WW	29855	12 DC	0,8	czarny	13	3000
SABIK LED PIR B-NW	29858	12 DC	0,8	czarny	14	4000
SABIK LED PIR B-WW	29859	12 DC	0,8	czarny	13	3000



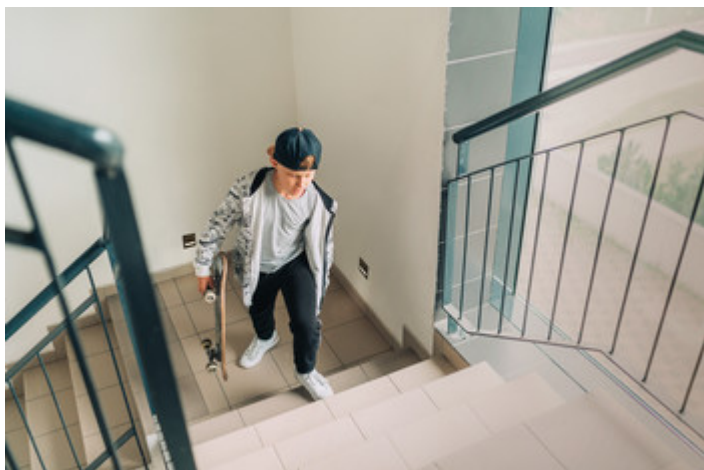
Kanlux SABIK to nowoczesny design połączony z atrakcyjnym efektem świecenia. To doskonały pomysł na

SABIK

Oprawa przyschodowa LED

podświetlenie schodów i korytarzy lub na zaakcentowanie wystroju pomieszczeń. Unikatowa konstrukcja oprawy zapewnia równomierną emisję światła. Wersja AC wyposażona jest w zasilacz 230V, który mieści się w puszcze, a wersja PIR w czujnik ruchu. Czujnik wykrywa ruch/włącza oświetlenie niezależnie od natężenia światła w otoczeniu.

- Materiał obudowy: stal nierdzewna szlifowana, tworzywo sztuczne



SABIK LED



SABIK MINI LED



SABIK LED P68 B



SABIK LED PIR



SABIK LED B; SABIK LED AC B



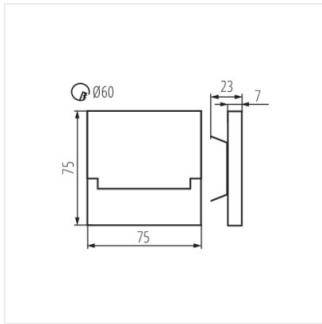
SABIK MINI LED B



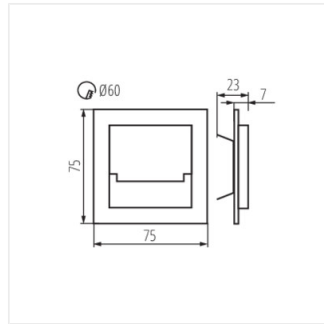
SABIK LED PIR B

SABIK

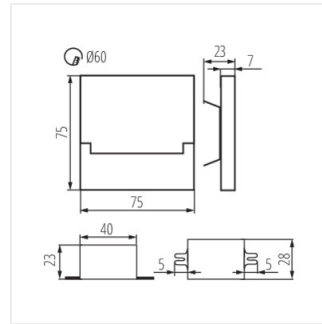
Oprawa przyschodowa LED



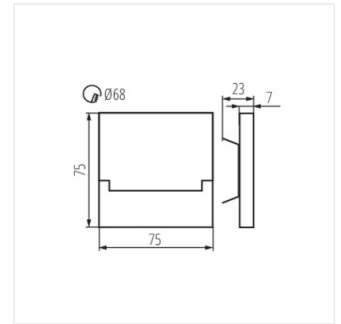
SABIK LED



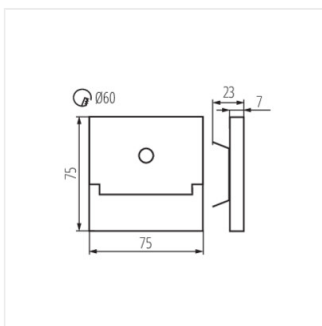
SABIK MINI LED



SABIK LED AC



SABIK LED P68



SABIK LED PIR