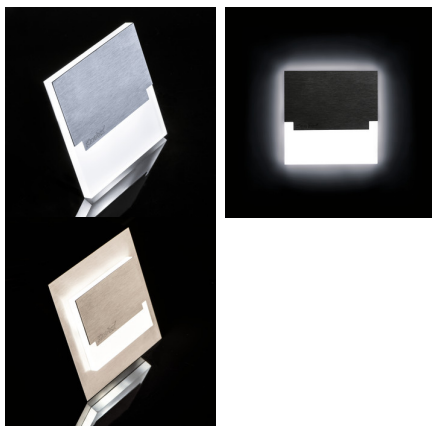


Kanlux

29851 SABIK LED AC B-WW

Oprawa przyschodowa LED

5905339298515



Kanlux SABIK to nowoczesny design połączony z atrakcyjnym efektem świecenia. To doskonały pomysł na podświetlenie schodów i korytarzy lub na zaakcentowanie wystroju pomieszczeń. Unikatowa konstrukcja oprawy zapewnia równomierną emisję światła. Wersja AC wyposażona jest w zasilacz 230V, który mieści się w puszcze, a wersja PIR w czujnik ruchu. Czujnik wykrywa ruch/włącza oświetlenie niezależnie od natężenia światła w otoczeniu.

DANE OGÓLNE:

Do wbudowania ściennie: tak

Kolor: czarny

Miejsce montażu: do wbudowania w ścianę

Miejsce zastosowania: wewnątrz

Minimalna odległość od oświetlanego obiektu: 0,1m

Możliwość współpracy ze ściemniaczem: nie

Wymienne źródło światła: nie

Zasilacz w komplecie: tak

Długość [mm]: 75

Szerokość [mm]: 23

Wysokość [mm]: 75

Długość przewodu [m]: 0.18

Wymagana średnica puszki montażowej [Ømm]: 60

Wymiary otworu montażowego [mm]: 60

Zintegrowane źródło światła LED: tak

DANE TECHNICZNE:

Napięcie znamionowe [V]: 220-240 AC

Częstotliwość znamionowa [Hz]: 50/60

Moc maksymalna [W]: 1.3

Klasa ochronności przed porażeniem elektrycznym: II

Rodzaj diody: LED SMD

Strumień świetlny [lm]: 13

Barwa światła: ciepłobiała

Temperatura barwowa [K]: 3000

Jednolitość barw [SDCM]: ≤6

Współczynnik oddawania barw Ra: ≥80

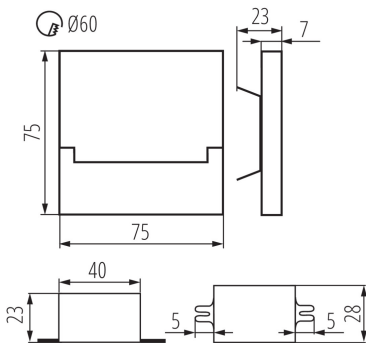
Trwałość [h]: 50000

Ilość cykli wł/wył: ≥20000

Skuteczność świetlna lampy [lm/W]: 10

29851 SABIK LED AC B-WW

Oprawa przyschodowa LED



Zakres temperatury otoczenia, na którą może być narażony

wyrob [°C]: 5÷25

Materiał obudowy: stal nierdzewna szlifowana, tworzywo sztuczne

Rodzaj przyłącza: wolne końce przewodów

W skład oprawy wchodzi wbudowane lampy LED o klasach energetycznych: A++,A+,A

Czas nagrzewania lampy [s]: ≤1

Czas zapłonu lampy [s]: ≤0,5

Stopień IP: 20

DANE LOGISTYCZNE:

Jednostka miary: sztuka

Jak pakowane: 100

Ilość sztuk w opakowaniu pośrednim: 1

Ilość sztuk w opakowaniu zbiorczym: 100

Masa jednostkowa netto [g]: 130

Gramatura [g]: 134.9

Długość opakowania jednostkowego [cm]: 11

Szerokość opakowania jednostkowego [cm]: 2.5

Wysokość opakowania jednostkowego [cm]: 16.5

Waga kartonu [kg]: 13.49

Szerokość kartonu [cm]: 34.5

Wysokość kartonu [cm]: 34.5

Długość kartonu [cm]: 63

Objętość kartonu [m³]: 0.074986

INFORMACJE DODATKOWE:

- oprawa przystosowana do montażu w puszkach elektroinstalacyjnych Ø 60.