

# Kanlux

## LART EL

### Oprawa elewacyjna


**54IP**

[V] 220-240 AC	[Hz] 50/60			<b>IP</b> 54	 0,5m	
 -20÷25				<b>CE</b>	<b>EAC</b>	



LART EL-160-GR	<b>29832</b>	max 60	GLS/CFL/LED	E27	do nadbudowania na ścianie	antracyt	dół
LART EL-260-GR	<b>29833</b>	2x max 60	GLS/CFL/LED	E27	do nadbudowania na ścianie	antracyt	górze i dół

Seria elewacyjnych opraw Kanlux LART to surowa i jednocześnie klasyczna linia opraw fasadowych w obudowie wykonanej z aluminium. Powierzchnia zewnętrzna oprawy wykończona jest w kolorze grafitowym. Kanlux LART perfekcyjnie prezentują się zarówno w pojedynkę jak i w instalacji kilku opraw - subtelnie dopełniając świetlne aranżacje na tarasach czy elewacjach budynków.

- Materiał obudowy: stop aluminium
- Materiał szyby ochronnej: szkło

# Kanlux

## LART EL

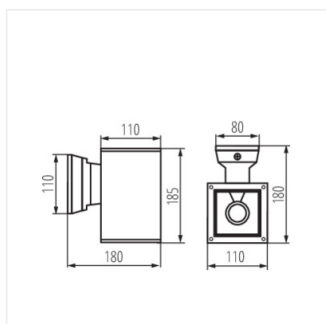
### Оправа елеваційна



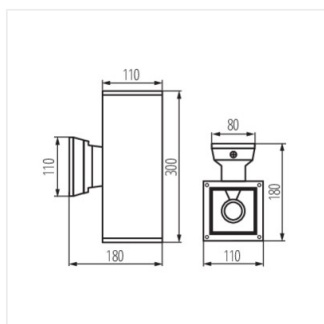
LART EL-160-GR



LART EL-260-GR



LART EL-160



LART EL-260