



## AREL LED

### Oprawa typu downlight

Kanlux AREL LED to nowa rodzina downlightów, które nie posiadają ramki. Wysoka klasa szczelności IP65/20 oraz wyjątkowy, prosty, a zarazem zaskakujący design sprawia, że Kanlux AREL LED wpasuje się w każde wnętrze. Dzięki unikatowej konstrukcji, panel ma grubość zaledwie 9 mm – to najcieńszy panel dostępny na rynku

- Materiał obudowy: stop aluminium
- Materiał klosza: PMMA



AREL LED DO 6W



AREL LED DL 6W



AREL LED DO 10W



AREL LED DL 10W



AREL LED DO 14W



AREL LED DL 14W



AREL LED DO 20W



AREL LED DL 20W

## AREL LED

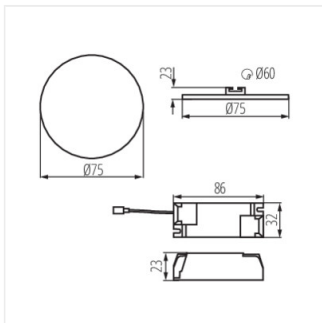
### Oprawa typu downlight



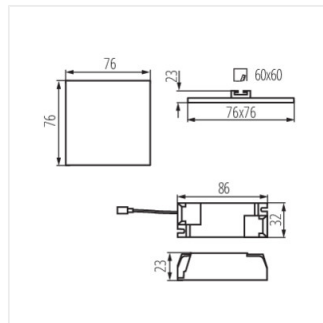
AREL LED DO 25W



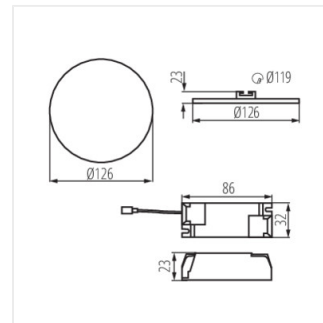
AREL LED DL 25W



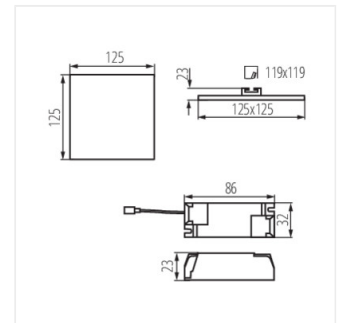
AREL LED DO 6W



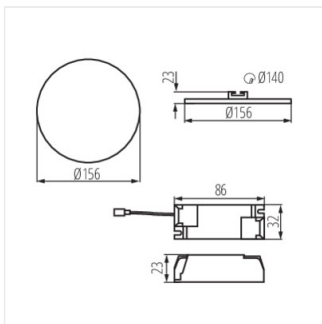
AREL LED DL 6W



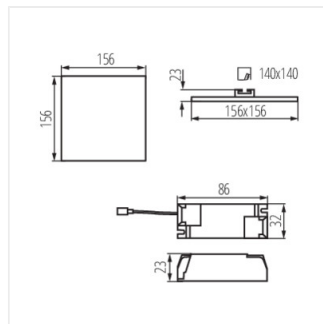
AREL LED DO 10W



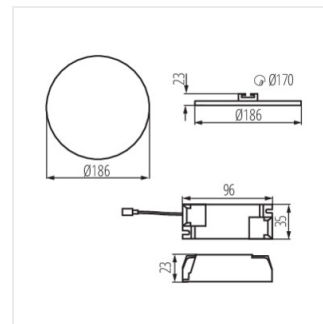
AREL LED DL 10W



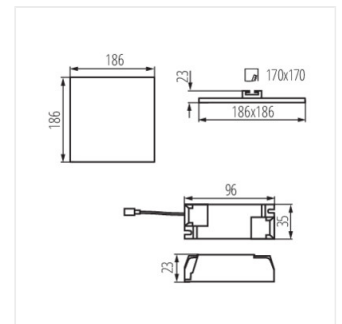
AREL LED DO 14W



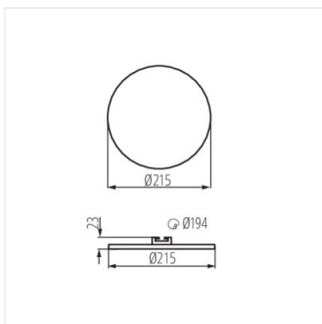
AREL LED DL 14W



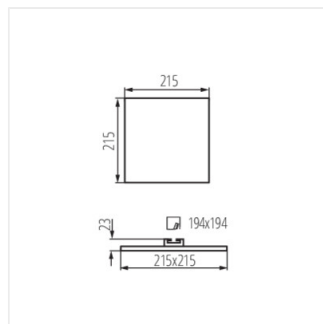
AREL LED DO 20W



AREL LED DL 20W



AREL LED DO 25W



AREL LED DL 25W