

Kanlux

29592 AREL LED DO 20W-NW

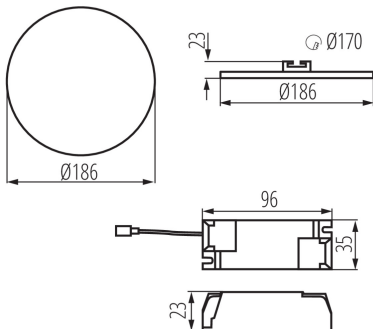
Світильник типу downlight (направленого світла)

5905339295927

IP
65/20

ultra
SLIM
panel

HIGH
quality



Kanlux AREL LED - це нове сімейство світильників типу downlight, не оснащених стрілою. Високий ступінь захисту IP65/20 і унікальний, простий, але незвичайний дизайн дозволяють Kanlux AREL LED вписатися у будь-який інтер'єр. Завдяки унікальному дизайну, товщина панелі складає всього 9 мм - це найтонша панель з доступних на ринку.

ЗАГАЛЬНІ ДАНІ:

Колір: білий

Місце монтажу: для вбудовування в стелю

Місце використання: всередині

Мінімальна відстань від освітленого об'єкта: 0,5m

Можливість співпраці з притемнювачем: ні

Замінні джерела світла: ні

Продукт не пристосований для накривання термоізоляційним матеріалом: так

Висота (мм): 23

Діаметр (мм): 186

Монтажний отвір (мм): Ø170

Зінтегроване люмінесцентне джерело світла: так

ТЕХНІЧНІ ХАРАКТЕРИСТИКИ:

Номинальна напруга (В): 220-240 AC

Номинальна частота (Гц): 50

Потужність максимальна (Вт): 20

Клас захисту від ураження електричним струмом: II

Матеріал плафону: PMMA

Тип діода: LED SMD

Світловий потік (лм): 1710

Колір лампи: біла

Колірна температура (К): 4000

Рівномірність кольорів (SDCM): ≤6

Коефіцієнт передачі кольорів Ra: ≥80

Тривалість роботи (год): 15000

Кількість циклів ввімкнуту/вимкнуту: ≥30000

Кут освітлення (°): 120

Світлова ефективність лампи (лм/Вт): 86

Діапазон температури оточення, впливу якої може піддаватися продукт (°C): 5÷25

Матеріал корпусу: сплав алюмінію

Тип з'єднання: Колодка клемна

Діапазон перетинів застосовуваних кабелів [мм²]: 0,75-1,5

Світильник включає вбудовані світлодіодні лампи з енергетичними класами: A++, A+, A

Документ 2101012010_06.10.2020_13.00

Ми залишаємо за собою право на внесення технічних змін. Дані, що містяться в цьому матеріалі, не мають юридично обов'язкової сили.

Фотометрія: результати, отримані при тестуванні конкретного екземпляра.

UK

29592 AREL LED DO 20W-NW

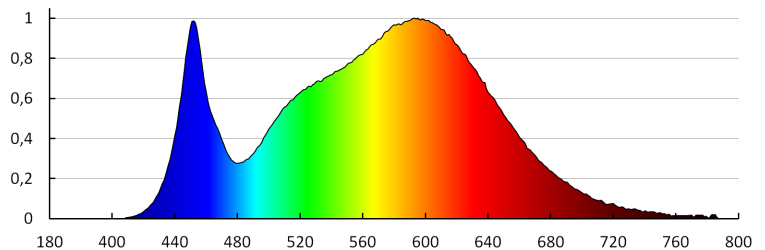
Світильник типу downlight (направленого світла)



Тривалість нагріву лампи (с): ≤ 1
 Тривалість запалювання лампи (с): $\leq 0,5$
 Ступінь IP: 65/20

ДАНІ ЛОГІСТИКИ:

Одиниця виміру: штука
 Як упаковано: 50
 Кількість штук в проміжній упаковці: 1
 Кількість штук у груповій упаковці: 50
 Вага нетто одиниці [г]: 314
 Граматура [г]: 409
 Довжина споживчої упаковки [см]: 21.5
 Ширина споживчої упаковки [см]: 3
 Висота споживчої упаковки [см]: 23
 Вага коробки [кг]: 20.45
 Ширина коробки [см]: 45
 Висота коробки [см]: 25.5
 Довжина коробки [см]: 78
 Обсяг коробки [м³]: 0.089505



KANLUX S.A. (kat 29592) AREL LED DO 20W-NW / LDC (Polar)

Luminaire: KANLUX S.A. (kat. 29592) AREL LED DO 20W-NW
 Lamps: 1 x AREL LED DO 20W-NW

