

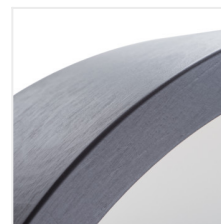
Kanlux

JASMIN

Plafoniera



[V] 220-240 AC	[Hz] 50		IP 20		 5+25	
 1÷2,5	 0,5m	CE	EAC	UK CA		



JASMIN 270-WE



JASMIN 270-WE	23120	max 20	E27	GLS/CFL/LED	wenge
JASMIN 370-WE	23121	2 x max 20	E27	GLS/CFL/LED	wenge
JASMIN 470-WE	23122	3 x max 20	E27	GLS/CFL/LED	wenge
JASMIN 270-W	23123	max 20	E27	GLS/CFL/LED	dąb sonoma
JASMIN 370-W	23124	2 x max 20	E27	GLS/CFL/LED	dąb sonoma
JASMIN 470-W	23125	3 x max 20	E27	GLS/CFL/LED	dąb sonoma
JASMIN 270-W/M	23126	max 20	E27	GLS/CFL/LED	biały mat
JASMIN 370-W/M	23127	2 x max 20	E27	GLS/CFL/LED	biały mat
JASMIN 470-W/M	23128	3 x max 20	E27	GLS/CFL/LED	biały mat
JASMIN 370-A	29200	2 x max 20	E27	GLS/CFL/LED	antracyt
JASMIN 470-B	29205	3 x max 20	E27	GLS/CFL/LED	czarny
JASMIN 270-B	29207	max 20	E27	GLS/CFL/LED	czarny
JASMIN 370-B	29208	2 x max 20	E27	GLS/CFL/LED	czarny

Oryginalne, a zarazem stylowe okrągłe oprawy Kanlux JASMIN cechują się nowoczesnym i atrakcyjnym designem. Obudowa plafoniera wykonana jest z drewna oraz szkła trawionego (satynowego), które zapewnia równomierne rozproszenie światła. Klasyczne połączenie drewna i szkła sprawia, że jest to bardzo uniwersalne rozwiązanie oświetleniowe.

- Materiał obudowy: drewno
- Materiał klosza: szkło

JASMIN

Plafoniera



JASMIN 270-WE



JASMIN 370-WE



JASMIN 470-WE



JASMIN 270-W



JASMIN 370-W



JASMIN 470-W



JASMIN 270-W/M



JASMIN 370-W/M



JASMIN 470-W/M



JASMIN 370-A



JASMIN 470-B



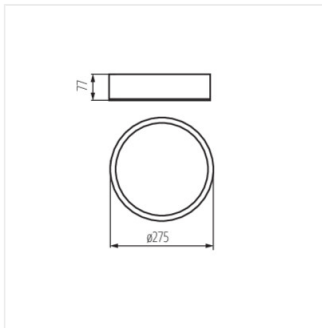
JASMIN 270-B

JASMIN

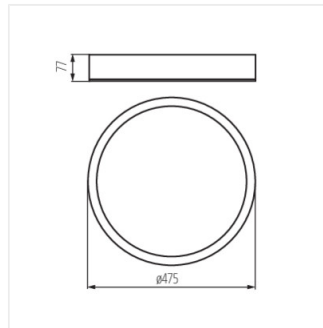
Plafoniera



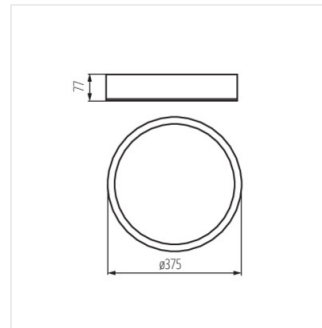
JASMIN 370-B



JASMIN 270



JASMIN 470



JASMIN 370