

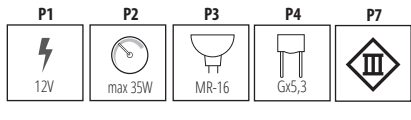


www.kanlux.com

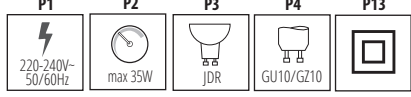
SIMEN DSL / SIMEN DSO

(PL) Kanlux S.A. ul. Obłądowa 1-3, 41-922 Radomsko (CZ) Distributor: Kanlux s.r.o., Sadová 618, 738 01 Frydek-Místek (SK) Distributor: Kanlux s.r.o., Štefánikova 379/19, 911 01 Trenčín (HU) Forgalmazó: Kanlux Kft., 9026 Gyúry, Bácsai út 153/B (UA) ТОВ «КАНЛУКС», 08130, Київська область, Кірово-Світлозарський район, Сплетарівського Борошчаків, вул. Соборна, будинок 1-5, офіс 617 (RO) Kanlux Lighting SRL, Intrarea Bineului 1A, Sector 4, 042159 Bucuresti (RU) ООО Канлукс, ул. Коммунальщик, д. 1, 142100, г. Подольск, Московская область, Российская Федерация; 000 Канлукс-Электроника, ул. Коммунальщик, д. 1, 142100, г. Подольск, Московская область, Российская Федерация; (BG) Kanlux EOOD, Warehouse area Gopet Logistics, 1532 Kresna, Sofia, ph:+359 2 42 19 623 (DE) Kanlux GmbH, Flugplatz 21, 44319 Dortmund (FR) Kanlux France SAS, 2248 Rue Marcade, 75 018 Paris

HILDR-GX5.3



BR-GZ10



P11



P12



EN INTENDED USE / APPLICATION

Decorative ring – component of the lighting fixture. Product designed to be used in the home and for other similar general applications.

MOUNTING
Technical changes reserved. Read the manual before mounting. Mounting should be performed by an appropriately qualified person. Any activities to be done with disconnected power supply. Mounting diagram: see pictures. Check for proper mechanical fastening and connection to electrical power prior to first use. Terminals need to be placed in a way that will disable their contact with the product parts that become heated. A missing component is not a complete lighting fixture. Use only the listed types of frames, as per the drawing. The components used must be compliant with the applicable technical requirements in terms of safety. The type of components used must be selected to match the mains voltage and the expected operating conditions.

FUNCTIONAL CHARACTERISTICS
Product information about Kanlux products visit www.kanlux.com. Kanlux S.A. shall not be responsible for any damage caused by misuse.
USAGE GUIDELINES / MAINTENANCE
Any maintenance work must be done when the product is disconnected from power supply. Clean only with soft and dry cloths. Do not use chemical detergents. Ensure free air access. Product can only be supplied by rated voltage or with voltage within the range provided. Light sources with parameters provided in the manual must be used in the product. The light source becomes heated to a high temperature. Product may become hot. A missing component is not a complete lighting fixture. Elements mating with the fixture ensuring no contact with the parts of the lighting system that become heated. Adjustment of lighting direction and/or replacement of the light source must be done when the product has cooled down. Replacement of light source to be performed after the product cools down: see pictures. Product must not be used in unfavourable environment, e.g. dust, moisture, water, vibrations, etc. The inspection of all connections and elements of the lighting system is recommended.

EXPLANATIONS OF SYMBOLS USED

- P1: Rated voltage.
P2: Maximum power of the light source.
P3: Halogen light bulb.
P4: Base/socket.
P5: Product meets the requirements of EU directives.
P6: The product not suitable for covering with heat-insulating material.
P7: Class III A product in which protection against electric shock is provided by feeding it with very low safe voltage (SELV) with no risk of creating higher than safe voltage.
P8: Use only indoors.
P9: Protection against solid foreign objects bigger than 12mm provided.
P10: The symbol describes the minimal distance of a light fixture (its light source) from the spots and objects that it's illuminating.
P11: A light fixture in which self-shielded halogen light bulbs can be used.
P12: See the same symbol should be applied to a light bulb.
P13: Certificate of Conformity confirming the quality of production in accordance with approved standards on the territory of the Customs Union.
P13: Class II. A product in which protection against electric shock is provided not only through basic insulation, but also double or reinforced insulation.

ENVIRONMENTAL PROTECTION
Keep your environment clean. Segregation of post-packaging waste is recommended.

COMMENTS / GUIDELINES
Failure to follow these instructions may result in e.g. fire, burns, electrical shock, physical injury and other material and non-material damage. For more information about Kanlux products visit www.kanlux.com. Kanlux S.A. shall not be responsible for any damage resulting from the failure to follow these instructions. Kanlux SA reserves the right to make changes in the manual – the current version can be downloaded at www.kanlux.com.

DE VERWENDUNG / ANWENDUNG

Dekorring - Komponente der Leuchte. Produkt für die Verwendung in Wohngebäuden und zur allgemeinen Verwendung.
MONTAGE
Technische Änderungen vorbehalten. Lesen Sie vor der Montage die Anleitung. Die Montage sollte von einer Person durchgeführt werden, welche die erforderliche Befähigung hat. Alle Tätigkeiten sind bei abgeschalteter Energieversorgung durchzuführen. Montageschema: s. Zeichnungen. Vor der Inbetriebnahme muss die ordnungsgemäße mechanische Befestigung und der elektrische Anschluss geprüft werden. Die Anschlussleistungen müssen so geführt werden, dass ein Kontakt mit den sich aufheizenden Teilen der Produkte verhindert werden kann. Ein fehlendes Bauteil ist keine vollständige Leuchte. Verwendung ist nur die angegebenen Arten von Fassungen – siehe Abbildung. Die eingesetzten Komponenten müssen die einschlägigen technischen Anforderungen in Bezug auf Sicherheit erfüllen. Die Art der verwendeten Komponenten muss entsprechend der Netzspannung und den vorgesehenen Betriebsbedingungen angepasst werden.

FUNCTIONELLE EIGENSCHAFTEN
Produktinformationen über Kanlux-Produkte besuchen Sie www.kanlux.com. Kanlux S.A. ist nicht verantwortlich für Schäden, die aus dem Missbrauch des Produkts resultieren.
BETRIEBSHINWEISE / WARTUNG
Die Wartung bei abgeschalteter Energieversorgung durchführen. Nur mit weichen und trockenen Stoffen säubern. Keine chemischen Reinigungsmittel verwenden. Für ungehinderte Luftzufuhr sorgen. Das Produkt ausschließlich bei der Nennspannung oder einem geeigneten Spannungsbereich versorgen. Im Produkt müssen Leuchtquellen verwendet werden, die den in der Anleitung angegebenen Arten von Fassungen – siehe Abbildung. Die eingesetzten Komponenten müssen die einschlägigen technischen Anforderungen in Bezug auf Sicherheit erfüllen. Die Art der verwendeten Komponenten muss entsprechend der Netzspannung und den vorgesehenen Betriebsbedingungen angepasst werden.

ERLÄUTERUNGEN ZU DEN VERWENDETEN MARKIERUNGEN UND SYMBOLEN
P1: Nennspannung.
P2: Maximale Leistung der Leuchtquelle.
P3: Halogenleuchte.
P4: Lampensockel / Leuchte.
P5: Das Produkt erfüllt die Anforderungen der EU-Richtlinien.
P6: Das Produkt ist nicht geeignet zum Bedecken mit Wärmeisolation.
P7: Klasse III. Produkt, bei dem Schutz vor elektrischem Schlag darin besteht, dass es mit einer sehr niedrigen unf gefährlichen Spannung betrieben wird (SELV - Schutzkleinspannung), wobei das Risiko einer gefährlichen Spannung ausgeschlossen ist.
P8: Nur für die Verwendung im Innenbereich.
P9: Geschützt gegen feste Fremdkörper mit mehr als 12mm Durchmesser.
P10: Das Symbol bezeichnet den Mindestabstand, den die Leuchte (deren Lichtquelle) von den beleuchteten Orten und Objekten haben muss.
P11: Leuchte, bei der man selbst abgeschirmte Halogenlampen verwenden kann, oder solche, die eine eigene Abschirmung haben.
P12: Zertifikat über Konformität der Produktionsqualität mit den anerkannten Standards auf dem Gebiet der Zollunion.
P13: Klasse II. Produkt, bei dem als Schutz vor elektrischem Schlag außer der Grundisolation auch eine doppelte oder verstärkte Isolation verwendet wird.

UMWELTSCHUTZ
Auf Sauberkeit und die Umwelt achten. Wir empfehlen die Trennung der Verpackungsfäballe.

FR DESTINATION / APPLICATION

Anneau décoratif - composante du luminaire. Produit destiné à l'utilisation d'habitation et aux destinations générales.
INSTALLATION
Modifications techniques réservées. Avant de commencer l'installation lisez le mode d'emploi. Installation doit être effectuée par une personne possédant les certificats d'aptitude convénables. Toutes les opérations doivent être effectuées avec la tension nominale. Les éléments de l'installation voir les images. Avant la première mise en marche il faut s'assurer de le montage mécanique est correcte ainsi que la connection électrique. Les composants de connection doivent être conformes à des dispositions de montage impossible leur contact avec les parties du produit qui se réchauffent. Une simple composante ne constitue pas un luminaire complet. Utiliser uniquement les types de douilles indiqués - voir la figure. Les composants utilisés doivent répondre aux exigences techniques applicables en matière de sécurité. Le type de composants utilisés doit être sélectionné de manière à correspondre à la tension nominale et aux conditions d'exploitation envisagées.

CARACTERISTIQUES FONCTIONNELLES
Utiliser le produit uniquement à l'intérieur des locaux.

RECOMMANDATIONS D'EXPLOITATION / MAINTENANCE
Maintenance doit être effectuée avec l'alimentation débranchée. Nettoyer uniquement avec les tissus secs et délicats. On ne peut pas utiliser les produits nettoyants chimiques. Assurer l'accès libre de l'air. Produit à alimenter à l'aide de la tension nominale ou dans les limites des tensions indiquées. Utiliser dans le produit les sources de lumière aux caractéristiques indiquées dans le mode d'emploi. Source de produit se chauffe jusqu'à la température élevée. Produit peut se réchauffer jusqu'à la température élevée. Ne pas couvrir le produit. Tous les câbles et éléments fonctionnant avec le luminaire sont à mettre en place de façon à ne pas permettre qu'ils touchent les éléments du système d'éclairage se chauffant. Réglage de la direction d'éclairage et/ou l'échange de la source de lumière peut être effectué après le refroidissement du produit. Faire changer la source de lumière après avoir éteint le produit: voir les images. Produit ne peut pas être utilisé dans l'endroit aux conditions défavorables par exemple: poussière, eau, humidité, vibrations, etc. Il est recommandé de contrôler si tous les raccords et les éléments du système d'éclairage sont corrects.

EXPLICATION DES MARQUAGES ET DES SYMBOLES UTILISÉS

- P1: Tension nominale.
P2: Puissance maximale de la source de lumière.
P3: Lampe à incandescence halogène.
P4: Couliu / douille.
P5: Produit conforme aux Directives de l'Union Européenne (UE).
P6: Produit n'est pas adapté à la couvrir avec du matériel de thermoisolation.
P7: 3ème classe. Produit où la protection contre la commotion électrique consiste à l'alimenter avec de la très basse tension sécurisée (SELV) sans risque de création des tensions plus hautes que les sécurisées.
P8: Utiliser uniquement à l'intérieur des locaux.
P9: Protection contre les états solides dépassant 12mm.
P10: Symbole signifie la distance minimale qui peut avoir lieu entre le luminaire (sa source de lumière) et les endroits et les objets qu'il éclaire.

P11: Luminaire à lequel on peut utiliser les lampes à incandescence halogène autoblindé ou possédant son écran.
P12: Certificat de conformité validant la qualité de la production avec les normes approuvées sur le territoire de l'Union douanière.
P13: 2ème classe. Produit où la protection contre la commotion électrique est assurée, outre l'isolement de base, l'isolement double ou renforcé appliqué.

PROTECTION DE L'ENVIRONNEMENT
Garantie de l'environnement et tri sélectif de l'emballage. La ségrégation des déchets d'emballage est recommandée.

RISQUES / INDIKACIJE
La non observation des indications du présent ode d'emploi peut entraîner par exemple aux incendies, aux brûlures, à la commotion électrique, aux lésions physiques et/ou autres dommages matériels et immatériels. Les informations supplémentaires concernant les produits de la marque Kanlux sont accessibles sur le site : www.kanlux.com. Kanlux S.A. n'encourt pas de responsabilité pour les dommages matériels et immatériels résultant de l'utilisation du présent mode d'emploi. La société Kanlux SA se réserve le droit d'apporter des modifications à l'instruction - la version actuelle peut être téléchargée à partir du site www.kanlux.com.

IT DESTINAZIONE / USO

Anello ornamentale - componente dell'apparecchio. Prodotto destinato all'uso in abitazioni e per uso generale.
ASSEMBLAGGIO
Modifiche tecniche riservate. Prima di procedere con l'assemblaggio si prega di consultare le istruzioni. L'assemblaggio deve essere effettuato da una persona con appropriata competenza. Eseguire qualsiasi operazione con l'alimentazione disinnescata. Lo schema di assemblaggio, vedi illustrazioni. Prima del primo utilizzo, occorre accertarsi che il fissaggio meccanico e il cablaggio elettrico siano corretti. È necessario far passare i cavi di raccordo in modo tale da impedire il loro contatto con le parti del prodotto soggette a riscaldamento. Il singolo componente non costituisce l'apparecchio completo. Utilizzare solo i tipi di apparecchi indicati - vedi la figura. I componenti utilizzati devono soddisfare i requisiti tecnici richiesti per quanto riguarda la sicurezza d'uso. Il tipo di elementi utilizzati deve corrispondere alla tensione di rete di alimentazione e alle condizioni di funzionamento previste.

CARATTERISTICHE FUNZIONALI
Prodotto da utilizzare in ambienti interni.

RACCOMANDAZIONI D'USO E MANUTENZIONE
Seguire la manutenzione appropriata competenza. Eseguire qualsiasi operazione con il pannello elettrico a scatto. Non utilizzare detersivi chimici. Garantire il libero accesso di aria. Prodotto da alimentare unicamente con la tensione nominale o il campo di tensione prescritti. Utilizzare nel prodotto solo fonti di luce aventi i parametri specificati nelle istruzioni. La fonte di luce si riscalda fino a temperature elevate. Il prodotto può riscaldarsi fino a temperature elevate. Non coprire il prodotto. Tutti i cavi e i componenti coordinati con l'apparecchio devono essere collocati in modo da non consentire il contatto con le parti del sistema di illuminazione soggette a riscaldamento. La regolazione e la direzione d'illuminazione e/o la sostituzione della sorgente luminosa deve essere effettuata dopo il raffreddamento del prodotto. La sostituzione della fonte luminosa deve essere effettuata dopo il raffreddamento del prodotto. Non utilizzare il prodotto in luoghi con averse condizioni ambientali, quali sporco, polvere, acqua, umidità, vibrazioni, ecc. Si raccomanda il controllo della correttezza di tutte le connessioni e dei componenti del sistema di illuminazione.

SPIEGAZIONE DELLE INDICAZIONI E DEI SIMBOLI USATI

- P1: Tensione nominale.
P2: Potenza massima della sorgente luminosa.
P3: Lampadina alogena.
P4: Base / alloggiamento.
P5: Il prodotto soddisfa i requisiti delle Direttive dell'Unione Europea (UE).
P6: Al prodotto non è ammessa l'applicazione dei materiali termoisolanti.
P7: Classe III. Prodotto in cui la protezione contro la folgorazione consiste nell'alimentarlo con una tensione di sicurezza bassissima (SELV), senza rischio di sovratensione rispetto alla tensione di sicurezza.
P8: Utilizzare solo in ambienti interni.
P9: Protezione contro i corpi solidi superiori a 12mm.
P10: Il simbolo indica la distanza minima che può avere il dispositivo di illuminazione (la sorgente luminosa) da luoghi ed oggetti da illuminare.
P11: Apparecchio d'illuminazione in cui è possibile inserire lampadine alogene autoschermate o che abbiano una copertura propria.
P12: Certificato di Conformità attestante la conformità della qualità di produzione alle norme approvate sul territorio dell'Unione Doganale.
P13: Class II. Prodotto in cui la protezione contro la folgorazione è realizzata, oltre che con l'isolamento di base, con l'applicazione di isolamento doppio o rinforzato.

PROTEZIONE AMBIENTALE
Prenditi cura della pulizia e dell'ambiente. Si consiglia la differenziazione degli imballaggi da smaltire.

AVVERTENZE / SUGGERIMENTI
Seguire le istruzioni di questo istruzioni si possono provocare, ad esempio, incendi, scottature, scosse elettriche, lesioni fisiche e altri danni materiali e immateriali. Ulteriori informazioni sui prodotti con marchio Kanlux sono disponibili all'indirizzo: www.kanlux.com. Kanlux SA non si assume alcuna responsabilità per le conseguenze scaturite dall'inosservanza delle prescrizioni contenute in queste istruzioni. La società Kanlux SA si riserva il diritto di apportare modifiche al manuale di istruzioni - la versione attuale può essere scaricata dal sito www.kanlux.com.

PROTEZIONE AMBIENTALE
Prenditi cura della pulizia e dell'ambiente. Si consiglia la differenziazione degli imballaggi da smaltire.

AVVERTENZE / SUGGERIMENTI
Seguire le istruzioni di questo istruzioni si possono provocare, ad esempio, incendi, scottature, scosse elettriche, lesioni fisiche e altri danni materiali e immateriali. Ulteriori informazioni sui prodotti con marchio Kanlux sono disponibili all'indirizzo: www.kanlux.com. Kanlux SA non si assume alcuna responsabilità per le conseguenze scaturite dall'inosservanza delle prescrizioni contenute in queste istruzioni. La società Kanlux SA si riserva il diritto di apportare modifiche al manuale di istruzioni - la versione attuale può essere scaricata dal sito www.kanlux.com.

PROTEZIONE AMBIENTALE
Prenditi cura della pulizia e dell'ambiente. Si consiglia la differenziazione degli imballaggi da smaltire.

AVVERTENZE / SUGGERIMENTI
Seguire le istruzioni di questo istruzioni si possono provocare, ad esempio, incendi, scottature, scosse elettriche, lesioni fisiche e altri danni materiali e immateriali. Ulteriori informazioni sui prodotti con marchio Kanlux sono disponibili all'indirizzo: www.kanlux.com. Kanlux SA non si assume alcuna responsabilità per le conseguenze scaturite dall'inosservanza delle prescrizioni contenute in queste istruzioni. La società Kanlux SA si riserva il diritto di apportare modifiche al manuale di istruzioni - la versione attuale può essere scaricata dal sito www.kanlux.com.

PROTEZIONE AMBIENTALE
Prenditi cura della pulizia e dell'ambiente. Si consiglia la differenziazione degli imballaggi da smaltire.

AVVERTENZE / SUGGERIMENTI
Seguire le istruzioni di questo istruzioni si possono provocare, ad esempio, incendi, scottature, scosse elettriche, lesioni fisiche e altri danni materiali e immateriali. Ulteriori informazioni sui prodotti con marchio Kanlux sono disponibili all'indirizzo: www.kanlux.com. Kanlux SA non si assume alcuna responsabilità per le conseguenze scaturite dall'inosservanza delle prescrizioni contenute in queste istruzioni. La società Kanlux SA si riserva il diritto di apportare modifiche al manuale di istruzioni - la versione attuale può essere scaricata dal sito www.kanlux.com.

PROTEZIONE AMBIENTALE
Prenditi cura della pulizia e dell'ambiente. Si consiglia la differenziazione degli imballaggi da smaltire.

AVVERTENZE / SUGGERIMENTI
Seguire le istruzioni di questo istruzioni si possono provocare, ad esempio, incendi, scottature, scosse elettriche, lesioni fisiche e altri danni materiali e immateriali. Ulteriori informazioni sui prodotti con marchio Kanlux sono disponibili all'indirizzo: www.kanlux.com. Kanlux SA non si assume alcuna responsabilità per le conseguenze scaturite dall'inosservanza delle prescrizioni contenute in queste istruzioni. La società Kanlux SA si riserva il diritto di apportare modifiche al manuale di istruzioni - la versione attuale può essere scaricata dal sito www.kanlux.com.

PROTEZIONE AMBIENTALE
Prenditi cura della pulizia e dell'ambiente. Si consiglia la differenziazione degli imballaggi da smaltire.

AVVERTENZE / SUGGERIMENTI
Seguire le istruzioni di questo istruzioni si possono provocare, ad esempio, incendi, scottature, scosse elettriche, lesioni fisiche e altri danni materiali e immateriali. Ulteriori informazioni sui prodotti con marchio Kanlux sono disponibili all'indirizzo: www.kanlux.com. Kanlux SA non si assume alcuna responsabilità per le conseguenze scaturite dall'inosservanza delle prescrizioni contenute in queste istruzioni. La società Kanlux SA si riserva il diritto di apportare modifiche al manuale di istruzioni - la versione attuale può essere scaricata dal sito www.kanlux.com.

PROTEZIONE AMBIENTALE
Prenditi cura della pulizia e dell'ambiente. Si consiglia la differenziazione degli imballaggi da smaltire.

AVVERTENZE / SUGGERIMENTI
Seguire le istruzioni di questo istruzioni si possono provocare, ad esempio, incendi, scottature, scosse elettriche, lesioni fisiche e altri danni materiali e immateriali. Ulteriori informazioni sui prodotti con marchio Kanlux sono disponibili all'indirizzo: www.kanlux.com. Kanlux SA non si assume alcuna responsabilità per le conseguenze scaturite dall'inosservanza delle prescrizioni contenute in queste istruzioni. La società Kanlux SA si riserva il diritto di apportare modifiche al manuale di istruzioni - la versione attuale può essere scaricata dal sito www.kanlux.com.

PROTEZIONE AMBIENTALE
Prenditi cura della pulizia e dell'ambiente. Si consiglia la differenziazione degli imballaggi da smaltire.

AVVERTENZE / SUGGERIMENTI
Seguire le istruzioni di questo istruzioni si possono provocare, ad esempio, incendi, scottature, scosse elettriche, lesioni fisiche e altri danni materiali e immateriali. Ulteriori informazioni sui prodotti con marchio Kanlux sono disponibili all'indirizzo: www.kanlux.com. Kanlux SA non si assume alcuna responsabilità per le conseguenze scaturite dall'inosservanza delle prescrizioni contenute in queste istruzioni. La società Kanlux SA si riserva il diritto di apportare modifiche al manuale di istruzioni - la versione attuale può essere scaricata dal sito www.kanlux.com.

PROTEZIONE AMBIENTALE
Prenditi cura della pulizia e dell'ambiente. Si consiglia la differenziazione degli imballaggi da smaltire.

AVVERTENZE / SUGGERIMENTI
Seguire le istruzioni di questo istruzioni si possono provocare, ad esempio, incendi, scottature, scosse elettriche, lesioni fisiche e altri danni materiali e immateriali. Ulteriori informazioni sui prodotti con marchio Kanlux sono disponibili all'indirizzo: www.kanlux.com. Kanlux SA non si assume alcuna responsabilità per le conseguenze scaturite dall'inosservanza delle prescrizioni contenute in queste istruzioni. La società Kanlux SA si riserva il diritto di apportare modifiche al manuale di istruzioni - la versione attuale può essere scaricata dal sito www.kanlux.com.

PROTEZIONE AMBIENTALE
Prenditi cura della pulizia e dell'ambiente. Si consiglia la differenziazione degli imballaggi da smaltire.

AVVERTENZE / SUGGERIMENTI
Seguire le istruzioni di questo istruzioni si possono provocare, ad esempio, incendi, scottature, scosse elettriche, lesioni fisiche e altri danni materiali e immateriali. Ulteriori informazioni sui prodotti con marchio Kanlux sono disponibili all'indirizzo: www.kanlux.com. Kanlux SA non si assume alcuna responsabilità per le conseguenze scaturite dall'inosservanza delle prescrizioni contenute in queste istruzioni. La società Kanlux SA si riserva il diritto di apportare modifiche al manuale di istruzioni - la versione attuale può essere scaricata dal sito www.kanlux.com.

PROTEZIONE AMBIENTALE
Prenditi cura della pulizia e dell'ambiente. Si consiglia la differenziazione degli imballaggi da smaltire.

AVVERTENZE / SUGGERIMENTI
Seguire le istruzioni di questo istruzioni si possono provocare, ad esempio, incendi, scottature, scosse elettriche, lesioni fisiche e altri danni materiali e immateriali. Ulteriori informazioni sui prodotti con marchio Kanlux sono disponibili all'indirizzo: www.kanlux.com. Kanlux SA non si assume alcuna responsabilità per le conseguenze scaturite dall'inosservanza delle prescrizioni contenute in queste istruzioni. La società Kanlux SA si riserva il diritto di apportare modifiche al manuale di istruzioni - la versione attuale può essere scaricata dal sito www.kanlux.com.

PROTEZIONE AMBIENTALE
Prenditi cura della pulizia e dell'ambiente. Si consiglia la differenziazione degli imballaggi da smaltire.

AVVERTENZE / SUGGERIMENTI
Seguire le istruzioni di questo istruzioni si possono provocare, ad esempio, incendi, scottature, scosse elettriche, lesioni fisiche e altri danni materiali e immateriali. Ulteriori informazioni sui prodotti con marchio Kanlux sono disponibili all'indirizzo: www.kanlux.com. Kanlux SA non si assume alcuna responsabilità per le conseguenze scaturite dall'inosservanza delle prescrizioni contenute in queste istruzioni. La società Kanlux SA si riserva il diritto di apportare modifiche al manuale di istruzioni - la versione attuale può essere scaricata dal sito www.kanlux.com.

PROTEZIONE AMBIENTALE
Prenditi cura della pulizia e dell'ambiente. Si consiglia la differenziazione degli imballaggi da smaltire.

AVVERTENZE / SUGGERIMENTI
Seguire le istruzioni di questo istruzioni si possono provocare, ad esempio, incendi, scottature, scosse elettriche, lesioni fisiche e altri danni materiali e immateriali. Ulteriori informazioni sui prodotti con marchio Kanlux sono disponibili all'indirizzo: www.kanlux.com. Kanlux SA non si assume alcuna responsabilità per le conseguenze scaturite dall'inosservanza delle prescrizioni contenute in queste istruzioni. La società Kanlux SA si riserva il diritto di apportare modifiche al manuale di istruzioni - la versione attuale può essere scaricata dal sito www.kanlux.com.

PROTEZIONE AMBIENTALE
Prenditi cura della pulizia e dell'ambiente. Si consiglia la differenziazione degli imballaggi da smaltire.

AVVERTENZE / SUGGERIMENTI
Seguire le istruzioni di questo istruzioni si possono provocare, ad esempio, incendi, scottature, scosse elettriche, lesioni fisiche e altri danni materiali e immateriali. Ulteriori informazioni sui prodotti con marchio Kanlux sono disponibili all'indirizzo: www.kanlux.com. Kanlux SA non si assume alcuna responsabilità per le conseguenze scaturite dall'inosservanza delle prescrizioni contenute in queste istruzioni. La società Kanlux SA si riserva il diritto di apportare modifiche al manuale di istruzioni - la versione attuale può essere scaricata dal sito www.kanlux.com.

PROTEZIONE AMBIENTALE
Prenditi cura della pulizia e dell'ambiente. Si consiglia la differenziazione degli imballaggi da smaltire.

AVVERTENZE / SUGGERIMENTI
Seguire le istruzioni di questo istruzioni si possono provocare, ad esempio, incendi, scottature, scosse elettriche, lesioni fisiche e altri danni materiali e immateriali. Ulteriori informazioni sui prodotti con marchio Kanlux sono disponibili all'indirizzo: www.kanlux.com. Kanlux SA non si assume alcuna responsabilità per le conseguenze scaturite dall'inosservanza delle prescrizioni contenute in queste istruzioni. La società Kanlux SA si riserva il diritto di apportare modifiche al manuale di istruzioni - la versione attuale può essere scaricata dal sito www.kanlux.com.

PROTEZIONE AMBIENTALE
Prenditi cura della pulizia e dell'ambiente. Si consiglia la differenziazione degli imballaggi da smaltire.

AVVERTENZE / SUGGERIMENTI
Seguire le istruzioni di questo istruzioni si possono provocare, ad esempio, incendi, scottature, scosse elettriche, lesioni fisiche e altri danni materiali e immateriali. Ulteriori informazioni sui prodotti con marchio Kanlux sono disponibili all'indirizzo: www.kanlux.com. Kanlux SA non si assume alcuna responsabilità per le conseguenze scaturite dall'inosservanza delle prescrizioni contenute in queste istruzioni. La società Kanlux SA si riserva il diritto di apportare modifiche al manuale di istruzioni - la versione attuale può essere scaricata dal sito www.kanlux.com.

PROTEZIONE AMBIENTALE
Prenditi cura della pulizia e dell'ambiente. Si consiglia la differenziazione degli imballaggi da smaltire.

AVVERTENZE / SUGGERIMENTI
Seguire le istruzioni di questo istruzioni si possono provocare, ad esempio, incendi, scottature, scosse elettriche, lesioni fisiche e altri danni materiali e immateriali. Ulteriori informazioni sui prodotti con marchio Kanlux sono disponibili all'indirizzo: www.kanlux.com. Kanlux SA non si assume alcuna responsabilità per le conseguenze scaturite dall'inosservanza delle prescrizioni contenute in queste istruzioni. La società Kanlux SA si riserva il diritto di apportare modifiche al manuale di istruzioni - la versione attuale può essere scaricata dal sito www.kanlux.com.

PROTEZIONE AMBIENTALE
Prenditi cura della pulizia e dell'ambiente. Si consiglia la differenziazione degli imballaggi da smaltire.

AVVERTENZE / SUGGERIMENTI
Seguire le istruzioni di questo istruzioni si possono provocare, ad esempio, incendi, scottature, scosse elettriche, lesioni fisiche e altri danni materiali e immateriali. Ulteriori informazioni sui prodotti con marchio Kanlux sono disponibili all'indirizzo: www.kanlux.com. Kanlux SA non si assume alcuna responsabilità per le conseguenze scaturite dall'inosservanza delle prescrizioni contenute in queste istruzioni. La società Kanlux SA si riserva il diritto di apportare modifiche al manuale di istruzioni - la versione attuale può essere scaricata dal sito www.kanlux.com.

PROTEZIONE AMBIENTALE
Prenditi cura della pulizia e dell'ambiente. Si consiglia la differenziazione degli imballaggi da smaltire.

AVVERTENZE / SUGGERIMENTI
Seguire le istruzioni di questo istruzioni si possono provocare, ad esempio, incendi, scottature, scosse elettriche, lesioni fisiche e altri danni materiali e immateriali. Ulteriori informazioni sui prodotti con marchio Kanlux sono disponibili all'indirizzo: www.kanlux.com. Kanlux SA non si assume alcuna responsabilità per le conseguenze scaturite dall'inosservanza delle prescrizioni contenute in queste istruzioni. La società Kanlux SA si riserva il diritto di apportare modifiche al manuale di istruzioni - la versione attuale può essere scaricata dal sito www.kanlux.com.

PROTEZIONE AMBIENTALE
Prenditi cura della pulizia e dell'ambiente. Si consiglia la differenziazione degli imballaggi da smaltire.

AVVERTENZE / SUGGERIMENTI
Seguire le istruzioni di questo istruzioni si possono provocare, ad esempio, incendi, scottature, scosse elettriche, lesioni fisiche e altri danni materiali e immateriali. Ulteriori informazioni sui prodotti con marchio Kanlux sono disponibili all'indirizzo: www.kanlux.com. Kanlux SA non si assume alcuna responsabilità per le conseguenze scaturite dall'inosservanza delle prescrizioni contenute in queste istruzioni. La società Kanlux SA si riserva il diritto di apportare modifiche al manuale di istruzioni - la versione attuale può essere scaricata dal sito www.kanlux.com.

PROTEZIONE AMBIENTALE
Prenditi cura della pulizia e dell'ambiente. Si consiglia la differenziazione degli imballaggi da smaltire.

AVVERTENZE / SUGGERIMENTI
Seguire le istruzioni di questo istruzioni si possono provocare, ad esempio, incendi, scottature, scosse elettriche, lesioni fisiche e altri danni materiali e immateriali. Ulteriori informazioni sui prodotti con marchio Kanlux sono disponibili all'indirizzo: www.kanlux.com. Kanlux SA non si assume alcuna responsabilità per le conseguenze scaturite dall'inosservanza delle prescrizioni contenute in queste istruzioni. La società Kanlux SA si riserva il diritto di apportare modifiche al manuale di istruzioni - la versione attuale può essere scaricata dal sito www.kanlux.com.

PROTEZIONE AMBIENTALE
Prenditi cura della pulizia e dell'ambiente. Si consiglia la differenziazione degli imballaggi da smaltire.

AVVERTENZE / SUGGERIMENTI
Seguire le istruzioni di questo istruzioni si possono provocare, ad esempio, incendi, scottature, scosse elettriche, lesioni fisiche e altri danni materiali e immateriali. Ulteriori informazioni sui prodotti con marchio Kanlux sono disponibili all'indirizzo: www.kanlux.com. Kanlux SA non si assume alcuna responsabilità per le conseguenze scaturite dall'inosservanza delle prescrizioni contenute in queste istruzioni. La società Kanlux SA si riserva il diritto di apportare modifiche al manuale di istruzioni - la versione attuale può essere scaricata dal sito www.kanlux.com.

PROTEZIONE AMBIENTALE
Prenditi cura della pulizia e dell'ambiente. Si consiglia la differenziazione degli imballaggi da smaltire.

AVVERTENZE / SUGGERIMENTI
Seguire le istruzioni di questo istruzioni si possono provocare, ad esempio, incendi, scottature, scosse elettriche, lesioni fisiche e altri danni materiali e immateriali. Ulteriori informazioni sui prodotti con marchio Kanlux sono disponibili all'indirizzo: www.kanlux.com. Kanlux SA non si assume alcuna responsabilità per le conseguenze scaturite dall'inosservanza delle prescrizioni contenute in queste istruzioni. La società Kanlux SA si riserva il diritto di apportare modifiche al manuale di istruzioni - la versione attuale può essere scaricata dal sito www.kanlux.com.

PROTEZIONE AMBIENTALE
Prenditi cura della pulizia e dell'ambiente. Si consiglia la differenziazione degli imballaggi da smaltire.

AVVERTENZE / SUGGERIMENTI
Seguire le istruzioni di questo istruzioni si possono provocare, ad esempio, incendi, scottature, scosse elettriche, lesioni fisiche e altri danni materiali e immateriali. Ulteriori informazioni sui prodotti con marchio Kanlux sono disponibili all'indirizzo: www.kanlux.com. Kanlux SA non si assume alcuna responsabilità per le conseguenze scaturite dall'inosservanza delle prescrizioni contenute in queste istruzioni. La società Kanlux SA si riserva il diritto di

P12: Сертифікат соответствия, подтверждающий соответствие качества продукции с утвержденными стандартами на территории Таможенного союза
 P13: II класс. В данном изделии защитной функцией от поражения электрическим током, кроме основной изоляции, исполняет также примененная двойная или усиленная изоляция.

ЗАЩИТА ОКРУЖАЮЩЕЙ СРЕДЫ

Изделие выполнено из экологически чистых материалов. Рекомендуется сортировку отходов.

ПРИМЕЧАНИЯ / УКАЗАНИЯ

Несоблюдение данной инструкции может привести, например, к пожарам, ожогам, поражением электрическим током, а также к другим материальным и нематериальным убыткам. Дополнительная информация на тему товаров марки Kanlux доступна на сайте: www.kanlux.com. Kanlux SA не несет ответственности за последствия, вызванные в связи с несоблюдением предписаний данной инструкции. Компания Kanlux SA оставляет за собой право вносить изменения в инструкцию - текущая версия для скачивания на сайте www.kanlux.com.

UA ПРИЗНАЧЕННЯ / ЗАСТОСУВАННЯ

Декоративне кильце - елемент світильника. Виріб призначений для застосування у житлових приміщеннях і загального призначення.

Технічні зміни вимагають згоди виробника. Перед початком монтажу необхідно ознайомитися з інструкцією. Монтаж повинен виконуватися особою з відповідними компетенціями. Всі операції повинні проводитися при відключеному живленні. Схеми монтажу: див. ілюстрації. Перед першим використанням необхідно переконатися, що механічний монтаж і електричне підключення здійснені правильно. З'єднувальні проводи необхідно прокладати таким чином, щоб запобігти контакту з елементами виробу, що нагріваються. Окремий елемент не є комплектом світильника. Слід застосувати тільки змінення види рамок - див. рисунок. Використані елементи повинні задовольняти відповідним технічним вимогам з точки зору безпеки. Вид використаних елементів повинен бути підібраний відповідно до мережевої напруги і передбачуваних умов експлуатації.

ФУНКЦІОНАЛЬНІ ХАРАКТЕРИСТИКИ

РЕКОМЕНДАЦІЇ ЩОДО ЕКСПЛУАТАЦІЇ / ОБСЛУГОВУВАННЯ

Обслуговування проводи лише при вимкненому живленні. Чистити лише м'якою та сухою тканиною. Не використовувати хімічних засобів чищення. Забезпечити доступ повітря. Виріб живиться від високої номінальної напруги, або у напругу з широкого діапазону. У виробі використано джерело освітлення з вказаними в інструкції параметрами. Джерело освітлення нагрівається до високої температури. Виріб може нагріватися до високої температури. Не накривати виробу. Всі проводи і елементи з'єднані зі світильником необхідно розштовхувати так, щоб уникнути контакти з елементами освітлювальної системи, що нагріваються. Регулювання напрямку освітлення і/або заміну джерела світла потрібно проводити після того, як виріб висохне. Заміна джерела світла здійснюється після того, як виріб охолоне: див. ілюстрацію. Виріб заборонено використовувати у місцях із шкідливими умовами, напр., тлію, бруд, вода, волога, вібрація тощо. Рекомендується провести перевірку підключення усіх з'єднань та елементів системи освітлення.

ПОЯСНЕННЯ ВИКОРИСТАНИХ ПОЗНАЧЕНЬ І СИМВОЛІВ

- P1: Номінальна напруга.
- P2: Максимальна потужність джерела світла.
- P3: Галогенна лампа розжарювання.
- P4: Цоколь / патрон.
- P5: Виріб відповідає вимогам Директиви Євросоюзу (ЕС).
- P6: Виріб не пристосований для покриття термоізоляційним матеріалом.
- P7: II клас III. Виріб, у якому для живлення використовується безпечна дуже низька напруга (SELV), що виключає небезпечку ураження електричним струмом.
- P8: Використовується лише середні приміщення.
- P9: Захист від проникнення твердих предметів розміром більшим, ніж 12 мм.
- P10: Символ вказує мінімальну міцність світильника (якого джерела світла) від місць і об'єктів освітлення.
- P11: Світильник, у якому можна застосувати самоохоронючу галогенову лампу розжарювання, або лампи з власним екраном. Увага: аналогічне позначення повинно міститися на лампі.
- P12: Сертифікат відповідності, що підтверджує відповідність якості продукції до затверджених стандартів на території Митного союзу.
- P13: II клас II. Виріб, у якому для захисту від ураження електричним струмом, окрім основної ізоляції, використовується подвійна або посилена ізоляція.

ЗАХИСТ НАВКОЛИШНЬОГО СЕРЕДОВИЩА

Плутайтеся при чистоті і зовнішнє середовище. Рекомендується розділяти відходи.

ЗАУВАЖЕННЯ / ВКАЗІВКИ

Недотримання рекомендацій даної інструкції може спричинити, напр., пожежу, опіки, ураження електричним струмом, тілесні травми та завдати іншої матеріальної і нематеріальної шкоди. Додаткову інформацію щодо продуктів торгової марки Kanlux можна отримати на веб-сторінці: www.kanlux.com. Kanlux SA не несе відповідальності за наслідки недотримання даної інструкції. Компанія Kanlux SA залишає за собою право вносити зміни в інструкцію - поточна версія для скачування на сайті www.kanlux.com.

LT

PASKIRTIS / TAUKYMAS

Dekoratyvūs žiedas - šviestuvo komponentas. Gaminy skirtas vartoti butuose bendriems buitiniams tikslams ir poreikiams tenkinti.

MONTAVIMAS

Draudžiama daryti techninius pakeitimus. Prieš pradėdant montuoti susipažink su instrukcija. Montavimą turi atlikti asmuo turintis atitinkamus įgaliavimus. Visi darbai turi būti atliekami atjungus maitinimą. Montavimo schema: žiūrėti iliustracijas. Prieš pirmą panaudojimą reikia įsitikinti, kad gaminy yra taškinis šviestulio ir tinkamo būdo elektrinės sąjungos. Pr prijungiamieji laidai turi būti išvedžioti tokiu būdu, kad nebūtų galimas jų susilietimas su įkaištomis gaminio dalimis. Vienas komponentas nesudaro viso šviestuvo. Naudoiti tik minėtas šviestuvo rūšis - žr. paveikslėlį. Komponentai turi atitikti nustatytus saugos technikos reikalavimus. Visi naudojami elementai turi atitikti elektros tinklo įtampi ir nustatytas eksploatacijos sąlygas.

FUNKCIONALUMO BRUŽAVAI

Gaminį skirtas vartoti patalpuose.

EXPLOATAVIMO REKOMENDACIJOS / KONSERVAVIMAS

Konservavimas turi būti atliekamas atjungus maitinimą. Valyti tik švelniais ir sausais audiniais. Nevartoti cheminių valymo priemonių. Užtikrinti laisvą oro pritekėjimą. Gaminį reikia maitinti tik nominalia įtampa arba įtampomis nurodytame diapazone. Gaminys reikia laikyti šviestuvo šaltiniu, kuriu parametrai atitinka tuos nurodytus instrukcijoje. Šviestovo šaltinis sušyla iki aukštos temperatūros. Gaminys gali įšilti iki padidintos temperatūros. Neuzdeigti gaminio apdangalais. Visus laidus ir elementus bendradarbiaujančius su šviestuvu reikia įtaisyti tokiu būdu, kad jie nesusidurtų su susilūšiusiu apšvietimo sistemos dalimis. Svetlo mokyklės reguliavimą ir/arba šviestovo šaltinio keitimą atlikti gaminiu atausus. Šviestovo šaltinį keičiant galima atlikti gaminiu atausus. Žiūrėti iliustracijas. Gaminį nevartoti vietoje kur yra nepalankios aplinkos sąlygos pvz. dulkių, vandens, dregmė, vibracijos ir pan. Rekomenduojama patikrinti visu suauptuotų ir apšvietimo sistemos elementu tinkamumą.

VARTOJAMŲ ŽENKLINIMŲ IR SIMBOLIŲ AIŠKINIMAS

- P1: Nominali įtampa.
- P2: Maksimali šviestovo šaltinio galia.
- P3: Halogėnė lemputė.
- P4: Galvutė / patronas.
- P5: Gaminy atitinka Europos Sąjungos (ES) direktyvų reikalavimus.
- P6: Gaminio negalima apdengti termoizoliacine medžiaga.
- P7: II klase - Gaminys, kuriu elektros smūgio užtikrinti, maitinimui yra taikoma labai žema saugi įtampa (SELV), ko pasekmėje nėra aukštesni negu saugių įtampų susidarymo rizikos.
- P8: Vartoti tik patalpų viduje.
- P9: Apsauga nuo kiety kūnų didesnių negu 12mm.
- P10: Simbolis reiskia minimalią atstumą koki gali turėti šviestuvos (jo šviestovo šaltinis) nuo apšvietiamų vietų ir objektų.
- P11: Šviestuvu kuriose galima taikyti halogėnines lempas su savitu ekranu arba turintis nusaują galvutę.
- P12: Atitinkies sertifikatas patvirtinantis gamybos kokybę pagal užtvirtintus Muitinės Sąjungos teritorijoje standartus.
- P13: II klase - Gaminys, kuriame apsaugos nuo elektros smūgio priemonės apima be pagrindinės izoliacijos, dvigubą arba sustiprintą izoliaciją.

PLINKOSAUJA

Ripinikėtes švarum ir aplinka. Rekomenduojame sunaudotų pakuočių atliekų segregavimą.

PASTABOS / NURODYMAI

Nesilaikymas šios instrukcijos nurodymų gali sukelti pvz. gaisrą, nuplykimus, elektros smūgi, fizinius pažeidimus bei kitokias materias ir nematerias žałas. Papildomų informacijų Kanlux markės gaminių tema rasite svetainėje: www.kanlux.com. Kanlux SA neneša atsakomybės už žałas, kuriuos iškelia dėl šios instrukcijos reikalavimų nesilaikymo. Įmone Kanlux SA pasilieka sau teisę keisti instrukciją - aktuallją versiją rasite tinklalapyje: www.kanlux.com.

LV

IZMANTOJUMS / LIETOŠANA

Dekoratīvais žiedens - gaismekļa sastāvdaļa. Izstrādājums ir paredzēts lietošanai mājās apstākļos un vispārējām izmantojumiem.

MONTĀŽA

Aizliegts veikt tehniskas izmaiņas. Pirms montāžas iepazīties ar instrukciju. Montāžā jāveic personai kam ir piemērotas kvalifikācijas. Visas darbības jāveic esot izslēgtam spriegumam. Montāžas shēma: skatīties ilustrācijas. Pirms pirmās lietošanas jāpārbauda, vai ir piemēroti mehāniskais piespīrinājums un elektriskā pieslēgšana. Elektrības vadīt jāsakārto tajā veidā, lai tie neneikātu saskārē ar izstrādājuma iesildītam daļām. Viens komponents nav pilnīgs gaismeklis. Izmantot tikai minētos gaismekļu veidus - skat. attēlu. Izmantotajiem komponentiem jāatbilst noteiktajām tehniskajām prasībām attiecībā uz drošību. Elementi jālieto tikai paredzētajam un eksploatācijas apstākļiem.

FUNKCIONALAS IPASIBAS

EXPLOATĀCIJAS NORĀDĪJUMI / KONSERVĀCIJA

Konservācija jāveic esot izslēgtam spriegumam. Tīrīt tikai ar deļikātiem un sausiem audumiem. Nelietojiet ķīmiskus tīrīšanas līdzekļus. Jānodrošina brīva pieeja gaismā. Izstrādājums jāapgādā ar nominālu spriegumu vai spriegumiem norādītā apjomā. Izstrādājuma jālieto gaismas avotā. Kadu parametri atbilst tiem parametriem, kas norādīti instrukcijā. Gaismas avots iesilt līdz augstai temperatūrai. Izstrādājums var iesildīties līdz paaugstinātas temperatūras. Neapklājiet izstrādājumu. Visi vadi un elementi, kas sadarbojas ar rāmi jānovieto tajā veidā. Lai nelauztu tiem ienāk saskārē ar apgaismojuma sistēmas iesildītam daļām. Spīdēšanas virziena regulēšana un/vai gaismas avota nomaina jāveic pēc tam kad izstrādājums atdāsies. Gaismas avota nomaina jāveic pēc tam kad izstrādājums atdāsies: skatīties ilustrācijas. Nelietojiet izstrādājumu vietā kur ir nelabvēlīgi ārējs vides apstākļi piem. putekļi, oģens, mitrums, vibrācijas un līdz. Ieteicams pārbaudīt visu savienojumu un apgaismojuma sistēmas elementu pareizību.

IZMANTOTU APZĪMĒJUMU UN SIMBOLU IZSKAIDROŠANA

- P1: Nominālais spriegums.
- P2: Gaismas avota maksimālā jauda.
- P3: Halogēna spuldze.
- P4: Korpusis / rāmis.
- P5: Izstrādājums atbilst Eiropas Savienības direktīvu prasībām (ES).
- P6: Izstrādājums nedrīkst pārklāt ar termoizolācijas materiālu.
- P7: II klase II. Izstrādājums, kādā aizsardzību no elektrošķoka veido barošana ar ļoti zemu drošo spriegumu (SELV) bez riska, ka pārdašies spriegumi kas ir augstāki nekā drošie.
- P8: Lietot tikai telpu iekšā.
- P9: Aizsardzība nō cietām vielām kas ir lielākas nekā 12mm.
- P10: Simbolis nozīmē minimālo attālumu, kāds var būt apgaismojuma rāmim (tas gaisma avota) no vietām un apgaismojotiem objektiem.
- P11: Apgaismojuma rāmis, kādā var izmantot halogēna spuldzi ar savu ekrānu vai ar savu apvalku.
- P12: Atbilstības Sertifikāts, kas apliecina produkcijas kvalitāti ar Muiņas Savienības teritorijā apstiprinātajiem standartiem
- P13: Klase II. Izstrādājums kādā aizsardzību no elektrošķoka veido, izņemot pamata izolāciju, izmantota dubultā vai pastiprinātā izolācija.

VIDĒS AIZSARDZĪBA

Rūpējieties par tīrību un apkārtnē vidi. Ieteicam šķirot iepakojumu atkritumiem.

PEIŽĒMES / NORĀDĪJUMI

Šīs instrukcijas norādījumi jāneievērošana var novest līdz piem. ugunsgrēka radīšanai, apdegumiem, elektrošķokam, fiziskiem ievainojumiem un citiem materiāliem un nemateriāliem zaudējumiem. Papildu informācija par Kanlux markas produktus ir pieejama šeit: www.kanlux.com. Kanlux SA nenes atbildību par sekām kas radīsies šīs instrukcijas norādījumu neievērošanas dēļ. Firma Kanlux SA aizstāv sev tiesības mainīt instrukciju - aktuallją versiju ir pieejama mājaslapā www.kanlux.com

1/2

SIEMEN

12V

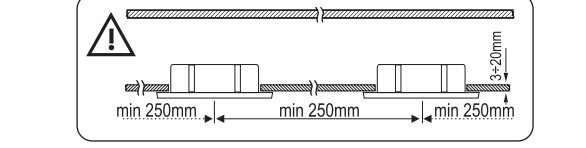
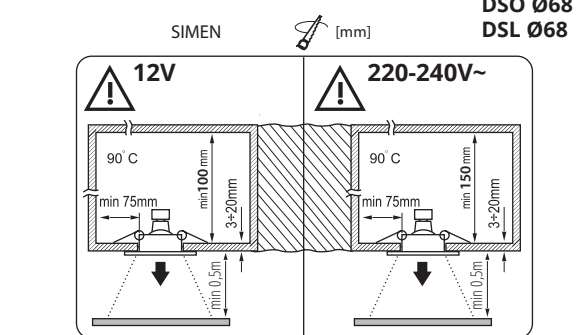
HLDR-GX5.3

Index: 72109

220-240V~

BR-GZ10

Index: 72369



12V

Gx5,3

MR16

1/2

HLDR-GX5.3

Index: 72109

220-240V~

GU10/GZ10

JDR

2/2

BR-GZ10

Index: 72369

EN Note: Do not use / DE Achtung: Nicht verwenden / FR Attention : Ne pas utiliser / IT Nota: Non utilizzare / PL Uwaga: Nie stosować / CZ Pozor: Nepoužívat / SK Pozor: Nepoužívať / HU Figyelem: Nem alkalmazható / RO/MD Atenție: Nu utilizați / BG Не применяй / UA Увага: Не застосовувати / LT Pastaba: Nenaudoti / LV Uzmanību: Nelietot

DSO Ø68

DSL Ø68

12V, HLDR-GX5.3

EN/ Not included / DE/ Nicht im Set enthalten / FR/ Non inclus / IT/ Non incluso nel kit / PL/ Nie ma w zestawie / CZ/ Není součástí sady / SK/ Nie je súčasťou balenia / HU/ Á kizslet nem tartalmazza / RO/MD/ Nu este inclus în set / BG/ Не е включен в комплекта / RU/ В комплект не входит / UA/ Немає в комплекті / LV/ Nav iekļauts komplektā

SIEMEN DSL

12V, HLDR-GX5.3

SC-1 [25590]

EN Using a light source with a power of less than 35W, we recommend using SC shields (available from Kanlux) - index: 25590. DE Bei Benutzung einer Lichtquelle unter 35W empfehlen wir die Verwendung eines Gehäuses SC (verfügbar im Angebot von Kanlux) - index: 25590. FR En utilisant une source de lumière d'une puissance inférieure à 35W utilisez la protection SC (disponible dans l'offre Kanlux) - index: 25590. IT Usando la sorgente di potenza inferiore a 35W consiglia di usare la protezione SC (accessibile nell'offerta Kanlux) - index: 25590. PL Przy użyciu źródła światła o mocy poniżej 35W zalecamy użycie osłony SC (dostępnej w ofercie Kanlux) - index: 25590. CZ V případě použití světelného zdroje s výkonem pod 35W doporučujeme použít clonu (z nabídky Kanlux) - index: 25590. SK Pri použití svetelného zdroja pod 35 W odporúčame použiť krytu SC (dostupného u ponuke Kanlux) - index: 25590. HU 35W teljesítményűnél kisebb fényforrás használatakor ajánlott az SC burkolat alkalmazása (a Kanlux kínálatában megtalálható) - index: 25590. RO/MD Dacă se utilizează o sursă de lumină cu o putere de peste 35W se recomandă utilizarea unei carcase SC (disponibilă în oferta Kanlux) - index: 25590. BG При използване на източник на светлина с мощност под 35W препоръчваме използване на защита SC (достъпна в офертата на Kanlux) - index: 25590. RU/BY При использовании источника света мощностью менее 35 Вт, рекомендуется использование защитной SC (доступной в предложении Kanlux) - index: 25590. UA з використанням джерела світла потужністю до 35 Вт рекомендуємо використати корпус SC (з пропозиції Kanlux) - index: 25590. LT Naudojant šviestuvo šaltinį su mažiaiau nei 35W galios, rekomenduojame SC galvutę (galima rasti Kanlux pasiūlyme) - index: 25590. LV Lietojot gaismas avotu ar jaudu zem 35W, iesakam izmantot SC aizsargu (kas pieejams Kanlux produktu klāstā) - index: 25590.

SC-1 Index: 25590

max 70

0,75mm²

220-240V~, BR-GZ10

0,75-2,5 3mm 10mm

220-240V~ 50/60Hz

12V, HLDR-GX5.3

220-240V~, BR-GZ10