

Kanlux

PORTOS LED

Plafoniera LED



PORTOS LED

| | | | | | | |
|---------------------|--------------|-----------------------|-----------------------|----------------|--------------------------|-----------------------------------|
| $[V]$ 220-240 AC | $[Hz]$ 50 | $[W]$ 5 | $[^\circ]$ 120 | $[h]$ 30000 | $T_c [K]$ 4000 | ellipse $\leq 6^\circ$ MacAdam |
| R_a ≥ 80 | SMD | | | IP 54 | $[^\circ C]$ -10 ÷ 35 | |
| | | $[mm^2]$ 0,5 ÷ 1,5 | \varnothing 0,5m | | CE | EAC |



| | | | | | | |
|-------|--------|-----------|--|--|--|--------|
| $[W]$ | $[lm]$ | $T_c [K]$ | | | | SENSOR |
|-------|--------|-----------|--|--|--|--------|

| | | | | | | | |
|---------------|--------------|---|-----|------|-------|--------------|------------|
| PORTOS LED | 29070 | 5 | 500 | 4000 | biały | ≥ 10000 | |
| PORTOS LED SE | 29071 | 5 | 450 | 4000 | biały | ≥ 15000 | zmierniczu |

Kanlux PORTOS LED to oprawa elewacyjna. Dzięki niej oświetlisz elewację, a także podświetlisz numer posesji. Kanlux PORTOS LED w swojej uniwersalnej formie doskonale pasuje do każdej powierzchni. Idealnie gładkim ścianom dodaje charakteru, a na elewacjach takich jak cegła, deska elewacyjna czy tynk strukturalny, podkreśla kształt i wydobywa ich wyjątkowość. Kanlux PORTOS LED to wytrzymała i odporna na działanie czynników zewnętrznych oprawa, którą zastosujesz zarówno w pomieszczeniach, jak i na zewnątrz, bez obaw, że wilgoć i pył zmniejszą jej wydajność pracy. Wersja oprawy Kanlux PORTOS LED SE posiada wbudowany czujnik zmierniczu.

PORTOS LED

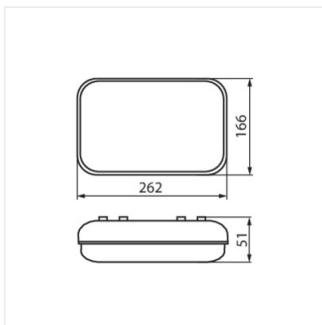
Plafoniera LED



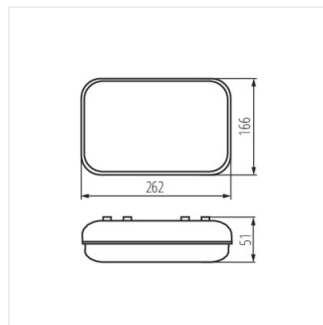
PORTOS LED



PORTOS LED SE



PORTOS LED



PORTOS LED SE