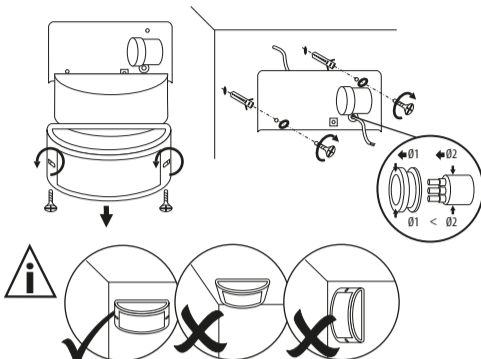




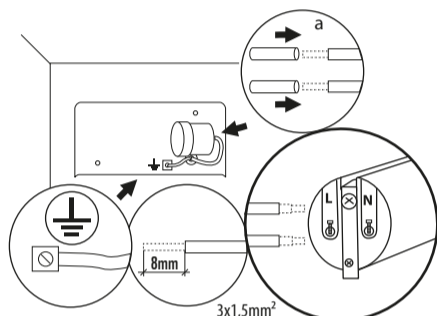
SHARK N EL-60



UA ПРИЗНАЧЕННЯ / ЗАСТОСУВАННЯ
 Виріб призначений для застосування у домашньому господарстві і загального призначення.
МОНТАЖ
 Технічні зміни вимагають згоди виробника. Перед початком монтажу необхідно ознайомитися з інструкцією. Монтаж повинен виконуватися особою з відповідними компетенціями. Всі операції повинні проводитися при відключеному живленні. Необхідно бути особливо обережним. Виріб має контакт/записки заземлення. Якщо не підключити провід заземлення -снує небезпека ураження електричним струмом. Схема монтажу див. в інструкції. Перед першим використанням необхідно переконавшись, що механічний монтаж і електричне підключення здійснені правильно. Виріб можна влючати у мережу живлення, що відповідає стандартам щодо енергії, визначеним відповідним законодавством. Використовувати проводи живлення відповідного перерізу. Для підтримки належного рівня IP слід підібрати діаметр проводу живлення до діаметру кабельного вводу, використовуваного в продукті. З електричних проводів необхідно прокладати таким чином, щоб запобігти контакту з елементами виробу, що нагріваються.
ФУНКЦІОНАЛЬНІ ХАРАКТЕРИСТИКИ
 Виріб використовується всередині і/або зовні приміщенні.
РЕКОМЕНДАЦІЇ ЩОДО ЕКСПЛУАТАЦІЇ / ОБСЛУГОВУВАННЯ
 Не накривати виробу. Виріб може нагріватися до високої температури. Джерело світла нагрівається до високої температури. Заміна джерела світла здійснюється після того, як виріб охолоне: див. ілюстрацію. Заборонено експлуатувати виріб без, або з пошкодженим захисним склом. Конструкція виробу не гарантує його стійкості до несприятливих умов навколишнього середовища, напр. у зв'язку з наявністю розмірджуючих засобів, соляної атмосфери. Технічні роботи проводити при відключеному живленні і після того як виріб висохне. Чистити лише м'якою та сухою тканиною. Не використовувати хімічних засобів чищення. У виробі використовуються джерела освітлення з вказаними у інструкції параметрами.
ПОЯСНЕННЯ ВИКОРИСТАНИХ ПОЗНАЧЕНЬ І СИМВОЛІВ
 P1: Номінальна напруга, частота.
 P2: Максимальна потужність джерела світла.
 P3: Цоколь / патрон.
 P4: Виріб відповідає вимогам Директиви Євросоюзу (ЕС).
 P5: Захист від проникнення твердих предметів розміром більшим, ніж 1,0 мм.
 P6: Захист від бризків води.
 P7: Клас I. Виріб, у якому засобом захисту від ураження електричним струмом, окрім основної ізоляції, є додаткове захисне коло, що підключається до заземлення мережі живлення.
 P8: Використовується лише всередині і зовні приміщенні.
 P9: Символ визначає мінімальну відстань між світильником (його джерела світла) від місць і об'єктів освітлення.
 P10: Захист від механічних ударів силою 5 Дж.
 P11: Необхідно негайно замінити тріскотливий ковпак, екран чи захисне скло.
 P12: Діапазон температури навколишнього середовища допустимий для виробу.
 P13: Механічний захист від проникнення сторонніх предметів.
ЗАХИСТ НАВКОЛИШНЬОГО СЕРЕДОВИЩА
 Покліться про чистоту зовнішнього середовища. Рекоменується розділяти відходи.
 P14: Це позначення вказує на необхідність розділяти використане електричне та електронне обладнання. Вироби з таким позначенням заборонено виводити до звичайного сміття з іншими відходами під загрозою штрафу. Такі вироби можуть спричинити шкоду навколишньому середовищу і здоров'ю людини, ці вироби потребують спеціальної форми переробки / регенерації / рециркуляції. Інформація щодо пунктів збору/приймання можна отримати у місцевих органах влади, або продавця обладнання. Використане обладнання можна також повернути продавцю у випадку придбання нового виробу, у кількості, що не перевищує нового обладнання цього ж виду. Вищенаведені положення діють на території Європейського Союзу. Для інших держав слід застосовувати законодаположення, що діють у даній державі. Рекоменуємо звернутися до нашого дистриб'ютора на даній території.
ЗАУВАЖЕННЯ / ВКАЗІВКИ
 Недотримання рекомендацій даної інструкції може спричинити, напр., пожежу, опіки, ураження електричним струмом, тілесні травми та задати іншій матеріальній і нематеріальній шкоди. Додаткову інформацію щодо продукту торгової марки Kanlux можна отримати на веб-сторінці: www.kanlux.com. Kanlux SA не несе відповідальності за наслідки недотримання даної інструкції. Компанія Kanlux SA залишає за собою право вносити зміни в інструкцію - поточна версія для ознакування на сайті www.kanlux.com.



LT PASKIRTIS / TAIKYMAS
 Gaminy s skirtas vartoti namų ūkuose ir bendriems vartotojų tikslams.
MONTAVIMAS
 Draudžiama daryti techninius pakeitimus. Prieš pradėdant montuoti susipažink su instrukcija. Montavimą turi atlikti asmuo turintis atitinkamus įgaldinimus. Visi darbai turi būti atliekami atjungus maitinimą. Būtinai ypatingas atsargumas. Gaminy turi kontakta/apsauginį ryšytą. Neprijučius apsauginio laido, kyla elektros smūgo pavojus. Montavimo schema: žiūrėti iliustraciją. Prieš pirmą panaudojimą reikia įsitikinti, kad gaminy yra išlyginęji mechaniški sumontuoti ir tinkamu ūdu elektriški sujungtas. Gaminy gali būti prijungtas prie maitinimo tinklo, kuris atitinka teisės aktais patvirtintus energetinius kokybės standartus. Reikia laikyti tinkamus maitinimo laidų diametrus. Norint išlaikyti tinkamą IP laipsnį reikia parinkti maitinimo laido skersmenį prie įrenginio riebošklio skersmens. Prijungiamieji laidai turi būti išvedoti tokiu būdu, kad nebūtų galimas jų susilietimas su įkandantomis gaminio dalimis.
FUNKCIONALUMO BRUOŽAI
 Gaminy skirtas vartoti patalpoje viduje ir arba išorėje.
EKSPLOATAVIMO REKOMENDACIJOS / KONSERVAVIMAS
 Neuždengti gaminio apdaragalais. Gaminy gali įšilti iki padidintos temperatūros. Šviesos šaltinis sušyla iki aukštos temperatūros. Šviesos šaltinį keičiant galima atlikti gaminiui ataušus. Žiūrėti iliustracijas. Užtrausta naudoti gaminį be apsauginio stiklo arba jam suplyšus. Gaminio konstrukcija neuztikrina apsaugumo specialioms aplinkos sąlygoms, pvz. dėl šildomųjų priemonių, šūnos aplinkos. Konservavinius darbus reikia vykdyti atjungus maitinimą ir gaminiui ataušus. Valyti tik švelniais ir sausais audiniais. Nevartoti cheminių valymo priemonių. Gaminiai reiki laikyti šviesos šaltinius, kurių parametrai atitinka tuos nurodytus instrukcijoje.
VARTOJAMŲ ŽENKLINIMŲ IR SIMBOLŲ AIŠKINIMAS
 P1: Nominali įtampa, dažnis.
 P2: Maksimali šviesos šaltinio galia.
 P3: Galvutė / patronas.
 P4: Gaminy atitinka Europos Sąjungos (ES) direktyvų reikalavimus.
 P5: Apsauga nuo kietų kūnų dirbtiesių negu 1,0 mm.
 P6: Apsauga nuo vandens puršų.
 P7: I klasė. Gaminy, kuriame apsaugos nuo elektros smūgio priemonės apima be pagrindinės izoliacijos, papildomas apsaugos priemonės, ty, apsaugine grandine, prie kurios turi būti prijungtas pastovios maitinimo įrangos apsauginis laidas.
 P8: Galima vartoti patalpoje viduje ir išorėje.
 P9: Simbolas reiškia minimalų atstumą kokį gali turėti šviestuvas (jo šviesos šaltinis) nuo apšviečiamų vietų ir objektų.
 P10: Apsauga nuo mechaninių smūgių, kurių energija 5 J.
 P11: Reikia laisvai pat paleisti šaltinėlį arba pašalinti gaubtą arba ekraną, apsauginį stiklą.
 P12: Aplinkos temperatūros diapazonas, kuriame gaminio atšilimo nėra sukkelamas pavojus.
 P13: Atitinkies sertifikatas patvirtinantis gamybos kokybę pagal užtvirtintus Multinės Sąjungos teritorijoje standartus.
APLINKOSAUGA
 rūpininkėtes švarumui ir aplinka. Rekomenduojame sunaudotų pakuočių atliekų segregavimą.
 P14: Šis ženklėnimas nurodo, kad sudevėti elektroniniai ir elektroniniai įrenginiai privalo būti selektyviai surenkami. Taip patenkintu gaminių negalima išmesti į komunaliniu atliekų srautą su kitomis šukštelėmis - už tai gresia pinigine bauda. Tokie gaminiai gali būti kenksmingi kaip aplinkai, taip ir žmonių sveikatai, jems turi būti taikomos specialios žaliavų perdirbimo priemonės siekiant užtikrinti ty atliekų utilizavimą, nuklenksminimą, antrinį panaudojimą. Informacijos dėl surinkėjų/priėmėjų perduoda vietos valdžios arba Šio tipo įrenginio pardavėjai. Sudevėtas įrenginys taip pat gali būti perduotas pardavėjui, nupirkus naują gaminį, kieku kuris neperežengia Šio tipo nupirkto įrenginio kiekį. Anksčiau minėtos taisyklės liečia Europos Sąjungos teritoriją. Kitose šalyse reikia laikyti tesinius reguliavimus, kurie galėtu šioje šalyje.
PASTABOS / NURODYMAI
 Nesilaikymas Šios instrukcijos nurodymų gali sukelti pvz. gaisrą, nuplyšimus, elektros smūgį, fizinus pažeidimus bei kitokias materiaslas ir nematerialias žalas. Papildomų informacijų Kanlux markės gaminių tema rasite svetainėje: www.kanlux.com. Kanlux SA neneša atsakomybės už pažeikmes kilusias dėl Šios instrukcijos reikalavimų nesilaikymo. Įmonė Kanlux SA pasilieka sau teisę keisti instrukciją - aktualią versiją rasite tinklalapyje: www.kanlux.com.



LV IZMANTOJUMS / LIETOŠANA
 Izstrādājums ir paredzēts lietošanai mājāsaimniecībās un vispārējam izmantojumam.
MONTĀŽA
 Atļaušs veikt tehniskas imainas. Pirms montāžas iepazīties ar instrukciju. Montāža jāveic personai kam ir piemērotas kvalifikācijas. Visas darbības jāveic esot izslēgtam spriegumam, jābūt īpaši piesardzīgam. Izstrādājumam ir drošības kontakts/spaile, ja drošības vads nav pieslēgts parādās elektrošoka risks. Montāžas shēma: skaties iliustrācijas. Pirms pirmas lietošanas jāparīcinās, vai ir piemērotas mehāniskais piespīrinājums un elektriskā pieslēgšana. Izstrādājumam var pieslēgt barošanas elektrotīklam, kas atbilst enerģijas kvalitātes standartiem pēc likuma. Lietojiet piemērotus barošanas vadu diametrus. Lai saglabāt atbilstīgu IP līmeni, samēklēt barošanas vada diametru drošēses, kas ir izmantota produktā, diametram. Elektrības vadi jāsakāto tajā veidā, lai tie netienākū saskarē ar izstrādājuma iesildām daļām.
FUNKCIONĀLĀS ĪPAŠĪBAS
 Izstrādājums jālieto telpu iekšā/ārpusē.
EKSPLUATĀCIJAS NORĀDĪJUMI / KONSERVĀCIJA
 Neapklājiet izstrādājumu. Izstrādājums var iesildīties līdz paaugstinātas temperatūras. Gaismas avots iesilt līdz aukstai temperatūrai. Gaismas avota nomaina jāveic pēc tam kad izstrādājums atdzīsis: skaties iliustrācijas. Nedrīkst lietot izstrādājumu ja drošības slēdzim ir spraugas. Izstrādājuma konstrukcija nerodrošina īturību pret speciāliem apstākļiem, piem. atkausēšanas līdzekli, sāļus vides dēļ. Konservācija jāveic esot izslēgtam spriegumam, pēc tam kad izstrādājums atdzīsis. Tīrīt tikai ar delikātiem un sausiem audumiem. Nelietojiet ķīmiskas tīršanas līdzekļus. Izstrādājuma jālieto gaismas avoti, kādu parametri atbilst tiem parametriem, kas norādīti instrukcijā.
IZMANTOTU APZĪMĒJUMU UN SIMBOLU IZSKAIDROŠANA
 P1: Nominālais spriegums, frekvence.
 P2: Gaismas avota maksimālā jauda.
 P3: Korpusa / rāmis.
 P4: Izstrādājums atbilst Eiropas Savienības direktīvu prasībām (ES).
 P5: Aizsardzība no cietām vielām kas ir lielākas nekā 1,0 mm.
 P6: Aizsardzība no odens šķāstiem.
 P7: Klase I. Izstrādājums kādā aizsardzību no elektrošoka veido, izņemot pamata izoliāciju, papildu drošības līdzekļi papildu aizsardzības ķēdes veidā, kam jāpieslēdz pastāvīgas elektroinstalācijas aizsardzības vads.
 P8: Var lietot telpu iekšā un ārpusē.
 P9: Simbols nozīmē minimālo attālumu, kāds var būt apgaismojuma rāmim (tās gaismas avota) no vietām un apgaismojamiem objektiem.
 P10: Aizsardzība no mehāniskajiem triecieniem kādu enerģija ir 5 J.
 P11: Tūlī jānomaina pārplisva vai ievainota lēca vai ekrāns, aizsardzības rūs.
 P12: Apkārtnes temperatūras diapazons, kādas iedarbībai var būt izstādīts izstrādājums.
 P13: Atbilstības sertifikāts, kas apliecina produkcijas kvalitāti ar Muiņas Savienības teritorijā apstiprinātajiem standartiem.
VIDES AIZSARDZĪBA
 rūpējietes par tīrību un apkārtnējo vidi. Ieteicam šķirot iepakojumu atkritumiem.
 P14: Tas apzīmējums rāda ka ir vajadzība selektīvi vakt lietotas elektriskās un elektroniskās iekārtas. Taja veidā apzīmēti izstrādājums, neizpildes gadījumā paredzot naudas sodu, nedrīkst izmest kopā ar parastiem atkritumiem. Tadi izstrādājumi var būt kaitīgi videi un cilvēku veselībai, tie pēprasa speciālu tipa pārstrādāšanas / atireģēšana imantozāšana / reciklēšana / neutralizāšana. Informāciju par vākšanas/samēšanas punktiem var iegūt no reģionālas valdības vai šī tipa iekārtas pārdevēja. Lietoto iekārtu vai arī atdot pārdevējam, gadījumā kad tiek iepirkts jauns izstrādājums daudzumā, kas nepārsniedz tā paša tipa iepirktais iekārtas daudzums. Iepirkēšimēnēti norādījumi attiecas uz Eiropas Savienības teritoriju. Citās valstīs jāievēro juridiskie noteikumi, kas ir spēkā attiecīgā valstī. Ieteicam sazināties ar mūsu izstrādājuma izplāntāju attiecīgajā reģionā.
PIEZĪMES / NORĀDĪJUMI
 Šis instrukcijas norādījumu neievērošana var novest līdz piem. ugunsgrēka radīšanai, apdegumiem, elektrošokam, fiziskiem ievainojumiem un citiem materiāliem vai nemateriāliem zaudējumiem. Papildū informāciju par Kanlux markes produktus ir pieejama šeit: www.kanlux.com. Kanlux SA nenes atbildību par sekām kas radīsies šīs instrukcijas norādījumu neievērošanas dēļ. Firma Kanlux SA aizstāv sev tiesību mainīt instrukciju - aktuālā versija ir pieejama mājaslapā www.kanlux.com

