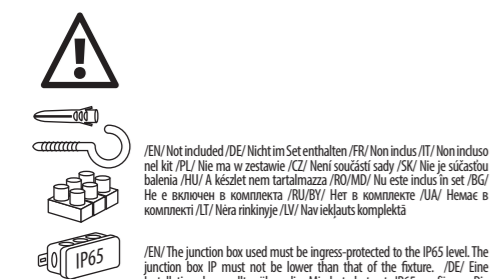
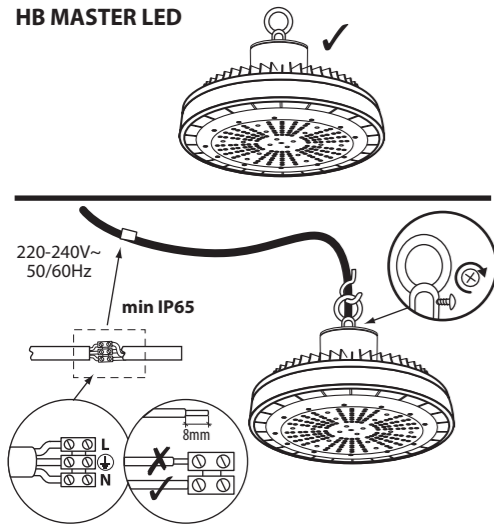


valdības vai šī tipa iekārtas pārdevēja. Lietotu iekārtu var arī atdot pārdevējam, gadījumā kad tiek iepirkts jauns izstrādājums daudzumā, kas nepārsniedz tā paša tipa iekārtas daudzumu, iepriekšminēti norādījumi attiecas uz Eiropas Savienības teritoriju. Citās valstīs jāievēro juridiskā noteikumi, kas ir spēkā attiecīgajā valstī. Ierīcām savienoties ar mūsu izstrādājuma uzstādītāju attiecīgajā reģionā.

PIEZĪMES / NORĀDĪJUMI
Šīs instrukcijas norādījumu neievērošana var novest līdz ziemeļiem, ugunsgrēka radīšanai, apdegumiem, elektrošokam, fiziskiem ievainojumiem un citiem materiāliem vai nenatūrāliem zaudējumiem. Papildu informācija par Kanlux markas produktus ir pieejama šeit: www.kanlux.com. Kanlux SA nenes atbildību par sliktām kārtības šīs instrukcijas norādījumu neievērošanas dēļ. Firma Kanlux SA aizstāv sev tiesību mainīt instrukciju - aktuāla versija ir pieejama mājaslapā www.kanlux.com.

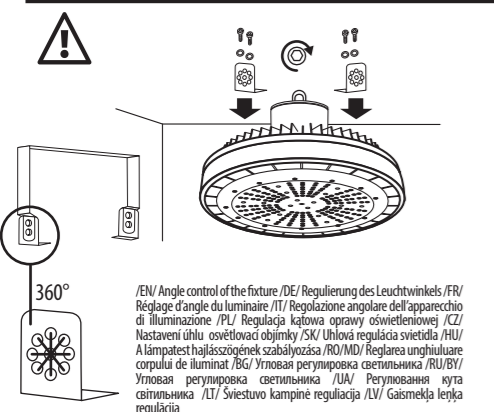
HB MASTER LED



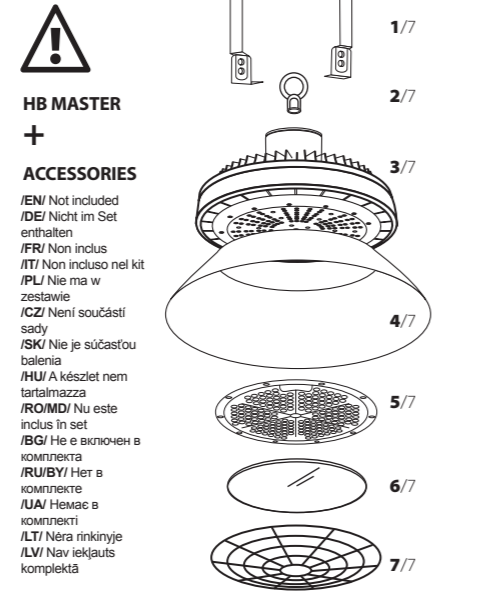
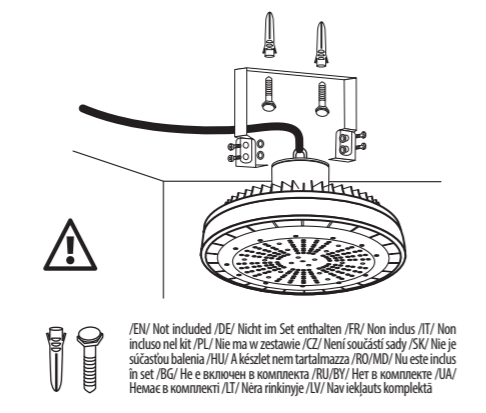
HB MASTER LED
220-240V~50/60Hz
min IP65

HB MASTER LED
/EN/ Not included /DE/ Nicht im Set enthalten /FR/ Non inclus /IT/ Non incluso nel kit /PL/ Nie ma w zestawie /CZ/ Není součástí sady /SK/ Nie je súčasťou balenia /HU/ A készlet nem tartalmazza /RO/MD/ Nu este inclus în set /BG/ Не е включен в комплекта /RU/BY/ Нет в комплекте /UA/ Немає в комплекті /LT/ Nėra rinkinyje /LV/ Nav iekļauts komplektā

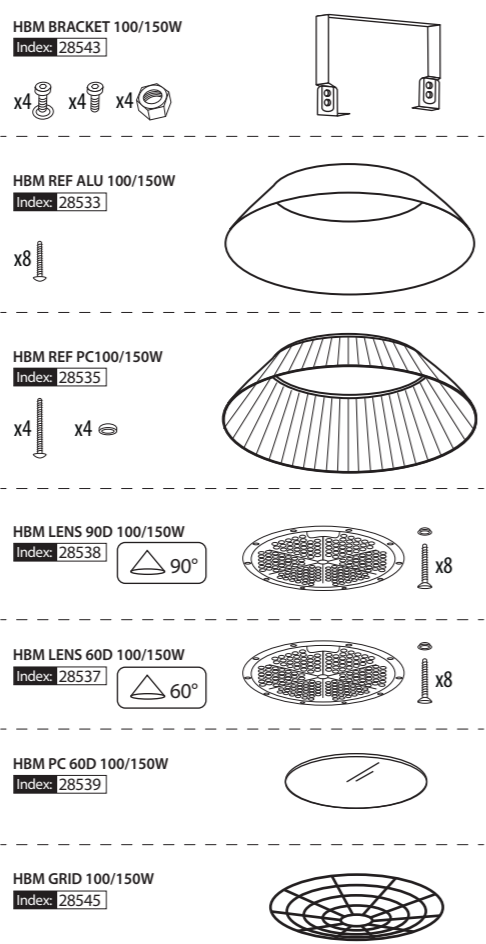
HB MASTER LED
/EN/ The junction box used must be ingress-protected to the IP65 level. The junction box IP must not be lower than that of the fixture. /DE/ Eine Installationsdose sollte über die Mindestschutzart IP65 verfügen. Die Schutzart einer Installationsdose sollte nicht kleiner als die der Leuchte sein. /FR/ Le boîtier de montage devra avoir un degré de protection min. IP65. Le boîtier de montage devra assurer un degré de protection au moins égal à celui du luminaire. /IT/ La scatola di montaggio deve avere il grado di protezione non inferiore a quello della plafoniera. /PL/ Puszka montażowa powinna mieć stopień ochrony min. IP65. Puszka montażowa powinna zapewnić stopień ochrony nie mniejszy niż oprawy. /CZ/ Pro montážní krabici je vyžadován stupeň ochrany min. IP65. Stupeň ochrany montážní krabice musí být stejný nebo vyšší než stupeň ochrany svítidla. /SK/ Montážna krabica by mala mať stupeň ochrany min. IP65. Montážna krabica by mala poskytnúť vyšší stupeň ochrany ako svietidlo. /HU/ A szerelődoboznak legalább IP65 védettséggel kell rendelkeznie, mint amilyen a lámpásé. /RO/MD/ Cutia de montaj trebuie să aibă un grad de protecție de min. IP65. Cutia de montaj trebuie să asigure un grad de protecție nu mai mic decât corpul de iluminat. /BG/ Монтажната кутия трябва да пригвежава степен на защита минимум IP65. Монтажната кутия трябва да осигурява степен на защита не по-ниска от тази на осветелното тяло. /RU/BY/ Монтажная коробка должна иметь степень защиты не менее, чем светильник. /UA/ Монтажна коробка повинна мати ступінь захисту min. IP65. Монтажна коробка повинна забезпечувати ступінь захисту не менше, ніж світильник. /LT/ Montavimo dėžutės apsaugos laipsnis ne mažesnis kaip šviestulio. /LV/ Montāžas kārbai jābūt aizsardzības līmenim min. IP65. Montāžas kārbai jānodrošina aizsardzības līmeni ne mazāku kā gaismei.



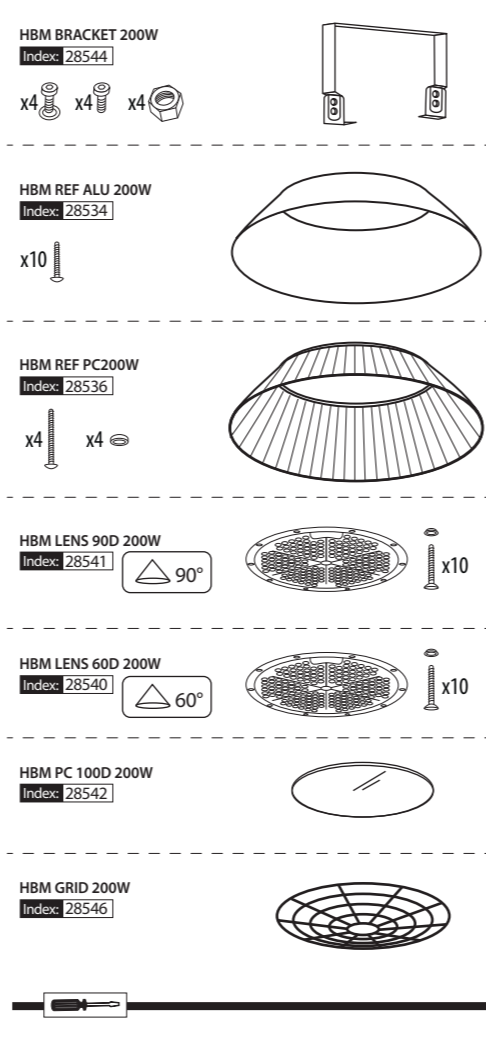
HB MASTER LED
360°
/EN/ Angle control of the fixture. /DE/ Regulierung des Leuchtwinkels /FR/ Réglage d'angle du luminaire /IT/ Regolazione angolare dell'apparato di illuminazione /PL/ Regulacja kąta oprawy oświetleniowej /CZ/ Nastavení úhlu osvětlovacího objemu /SK/ Úhlová regulácia svetlidlá /HU/ A lámpatesté hajlásszögének szabályozása /RO/MD/ Reglarea unghiuluiare corpului de iluminat /BG/ Угловия регулаторна светилника /RU/BY/ Угловый регуляторная светильника /UA/ Регулювання кута світильника /LT/ Šviestuvo kamparinė reguliacija /LV/ Gaismeļa leņķa regulācija



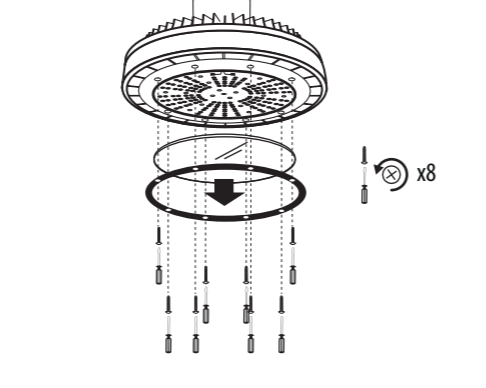
ACCESSORIES HB MASTER LED 100W/150W



ACCESSORIES HB MASTER LED 200W



HB MASTER LED 100W/150W



HB MASTER LED 200W

