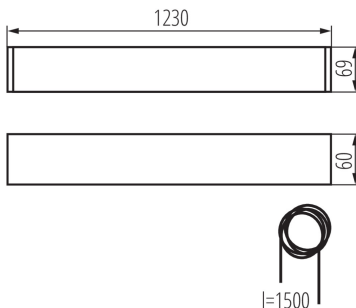
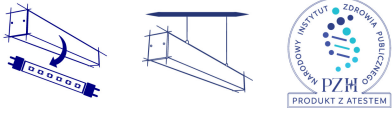


Kanlux

28450 AL 4LED 120-MPR-B

Oprawa liniowa pod tuby LED T8

5905339284501



DANE OGÓLNE:

Kolor: czarny

Miejsce montażu: do nadbudowania na suficie

Miejsce zastosowania: wewnątrz

Minimalna odległość od oświetlanego obiektu: 0,5m

Wymiana pękniętej osłony/szyby: tak

Wymienne źródło światła: tak

Źródło światła w komplecie: nie

Długość [mm]: 1230

Głębokość [mm]: 60

Kierunek świecenia oprawy: dół

Szerokość [mm]: 1230

Wysokość [mm]: 69

Zasilanie świetlówek T8 LED: jednostronne

DANE TECHNICZNE:

Napięcie znamionowe [V]: 220-240 AC

Częstotliwość znamionowa [Hz]: 50/60

Moc maksymalna [W]: max 36

Klasa ochronności przed porażeniem elektrycznym: I

Materiał klosza: tworzywo sztuczne

Źródło światła: T8 LED

Trzonek: G13

Zakres temperatury otoczenia, na którą może być narażony wyrób [°C]: 5÷25

typ klosza: mikropryzmatyczny

Oprawa jest przystosowana do źródeł światła o klasach energetycznych: A++,A+,A

Materiał obudowy: stop aluminium

Rodzaj przyłącza: kostka samozaciskowa

Zakres przekrojów stosowanych przewodów [mm²]: 1,5÷2,5

Stopień IP: 20

DANE LOGISTYCZNE:

Jednostka miary: sztuka

Jak pakowane: 1

Ilość sztuk w opakowaniu pośrednim: 1

Ilość sztuk w opakowaniu zbiorczym: 1

Kanlux

28450 AL 4LED 120-MPR-B

Oprawa liniowa pod tuby LED T8

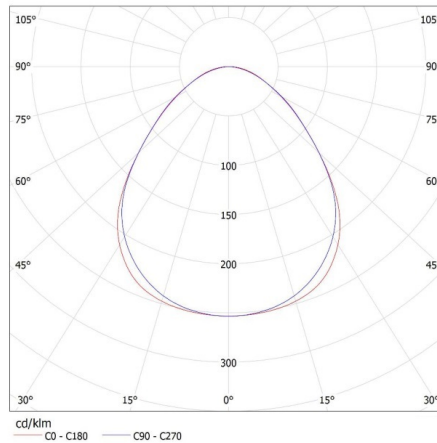


INFORMACJE DODATKOWE:

- Atest PZH: Numer BK/K/0927/01/2018, ważny do 2023-11-28

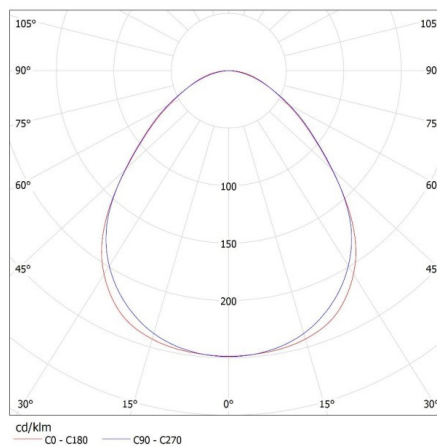
KANLUX S.A. (kat 28450) AL 4LED 120-MPR-B + GLASSv3 / LDC (Polar)

Luminaire: KANLUX S.A. (kat 28450) AL 4LED 120-MPR-B + GLASSv3
Lamps: 1 x T8 LED GLASSv3 18W-NW



KANLUX S.A. (kat 28450) AL 4LED 120-MPR-B + GLASSv2 / LDC (Polar)

Luminaire: KANLUX S.A. (kat 28450) AL 4LED 120-MPR-B + GLASSv2
Lamps: 1 x T8 LED GLASSv2 18W-WW



Kanlux

28450 AL 4LED 120-MPR-B

Oprawa liniowa pod tuby LED T8

KANLUX S.A. (kat 28450) AL 4LED 120-MPR-B + Miledo / LDC (Polar)

Luminaire: KANLUX S.A. (kat 28450) AL 4LED 120-MPR-B + Miledo
Lamps: 1 x T8 LED 18W-NW

