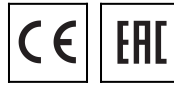
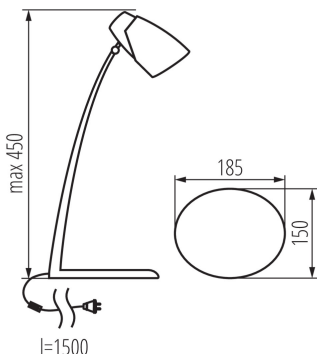


Kanlux

27980 SARI LED B-CH

Настільна лампа LED

5905339279804



Kanlux SARI - це світлодіодна настільна лампа, при ліжкова лампа, настільна лампа - ви можете вибрати для неї відповідне застосування, але, поза сумнівом, її дизайн зачарує вас. Не підвладна часу розкіш - її основна перевага. Kanlux SARI оснащена вбудованим світлодіодним джерелом світла потужністю 4,5 Вт, вона ідеально підходить для виконання домашніх завдань, для встановлення в куточку для читання, а також в якості приліжкової лампи. Вільне регулювання напряму світла і дуже добра якість є ще однією перевагою цієї лампи.

ЗАГАЛЬНІ ДАНІ:

Колір: чорний / шампанський

Місце монтажу: На основі

Місце використання: всередині

Мінімальна відстань від освітленого об'єкта: 0,1m

Можливість співпраці з притемнювачем: ні

Вмикач: так

Замінні джерела світла: ні

Довжина (мм): 185

Ширина (мм): 150

Висота (мм): 450

Довжина кабелю (м): 1.5

Зінтегроване люмінесцентне джерело світла: так

ТЕХНІЧНІ ХАРАКТЕРИСТИКИ:

Номинальна напруга (В): 220-240 AC

Номинальна частота (Гц): 50/60

Потужність максимальна (Вт): 4,5

Клас захисту від ураження електричним струмом: II

Матеріал плафону: пластмаса

Тип діода: LED SMD

Світловий потік (лм): 270

Колір лампи: теплий білий

Колірна температура (К): 3000

Коефіцієнт передачі кольорів Ra: ≥ 80

Тривалість роботи (год): 20000

Кількість циклів ввімкнута/вимкнута: ≥ 15000

Кут освітлення (°): 95

Матеріал корпусу: пластмаса

Тип з'єднання: Кабель зі штекером

Світильник включає вбудовані світлодіодні лампи з

енергетичними класами: A++, A+, A

Тривалість нагріву лампи (с): ≤ 1

Документ створено: 06.07.2020, 13:09

Ми залишаємо за собою право на внесення технічних змін. Дані, що містяться в цьому матеріалі, не мають юридично обов'язкової сили.

Фотометрія: результати, отримані при тестуванні конкретного екземпляра.

UK

Kanlux

27980 SARI LED B-CH

Настільна лампа LED



Тривалість запалювання лампи (с): $\leq 0,5$

Трекові світильники з горизонтальним діапазоном (°):
180

Трекові світильники з вертикальним діапазоном (°):
180

Ступінь IP: 20

ДАНІ ЛОГІСТИКИ:

Одиниця виміру: штука

Як упаковано: 12

Кількість штук в проміжній упаковці: 1

Кількість штук у груповій упаковці: 12

Вага нетто одиниці [г]: 420

Граматура [г]: 616.67

Довжина споживчої упаковки [см]: 12.5

Ширина споживчої упаковки [см]: 10

Висота споживчої упаковки [см]: 39

Вага коробки [кг]: 7.40004

Ширина коробки [см]: 31.5

Висота коробки [см]: 41

Довжина коробки [см]: 52

Обсяг коробки [м³]: 0.067158

