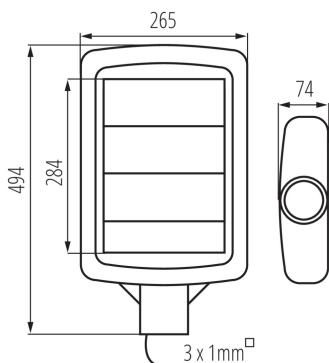


# Kanlux

## 27332 STREET LED 12000 NW

світильник для парковки LED

5905339273321



Kanlux STREET LED оснащені світлодіодами дуже високої якості, які розташовані на змінних модулях. Їх ефективність становить 130 лм/Вт! Їх сучасний дизайн дуже добре вписується в міський простір. Для світильників ми рекомендуємо адаптер ADTR15D.

### ЗАГАЛЬНІ ДАНІ:

**Колір:** сірий

**Місце використання:** всередині і зовні

**Мінімальна відстань від освітленого об'єкта:** 1m

**Можливість співпраці з притемнювачем:** ні

**Замінні джерела світла:** ні

**Довжина (мм):** 265

**Ширина (мм):** 74

**Висота (мм):** 494

**Довжина проводу (м):** 0.4

**Зінтегроване люмінісцентне джерело світла:** так

### ТЕХНІЧНІ ХАРАКТЕРИСТИКИ:

**Номинальна напруга (В):** 220-240 AC

**Номинальна частота (Гц):** 50/60

**Потужність максимальна (Вт):** 90

**Клас захисту від ураження електричним струмом:** I

**Матеріал плафону:** пластмаса

**Тип діода:** LED SMD

**Світловий потік (лм):** 11700

**Колір лампи:** біла

**Колірна температура (К):** 4000

**Рівномірність кольорів (SDCM):** ≤6

**Коефіцієнт передачі кольорів Ra:** ≥70

**Тривалість роботи (год):** 35000

**Кількість циклів ввімкнути/вимкнути:** ≥20000

**Кут освітлення (°):** X100/Y145

**Світлова ефективність лампи (лм/Вт):** 130

**Діапазон температури оточення, впливу якої може піддаватися продукт (°C):** -35÷40

**Матеріал корпусу:** сплав алюмінію

**Тип з'єднання:** вільні кінці проводів

**Перетин кабелю [мм²]:** 1

**Світильник включає вбудовані світлодіодні лампи з енергетичними класами:** A++, A+, A

**Тривалість нагріву лампи (с):** ≤1

**Тривалість запалювання лампи (с):** ≤0,5

**Ступінь IP:** 65

Документ створено: 06.07.2020, 11:29

Ми залишаємо за собою право на внесення технічних змін. Дані, що містяться в цьому матеріалі, не мають юридично обов'язкової сили.

Фотометрія: результати, отримані при тестуванні конкретного екземпляра.

# Kanlux

## 27332 STREET LED 12000 NW

світильник для парковки LED



### ДАНІ ЛОГІСТИКИ:

**Одиниця виміру:** штука

**Як упаковано:** 1

**Кількість штук в проміжній упаковці:** 1

**Кількість штук у груповій упаковці:** 1

**Вага нетто одиниці [г]:** 3176

**Граматура [г]:** 3650

**Довжина споживчої упаковки [см]:** 53

**Ширина споживчої упаковки [см]:** 13

**Висота споживчої упаковки [см]:** 31.5

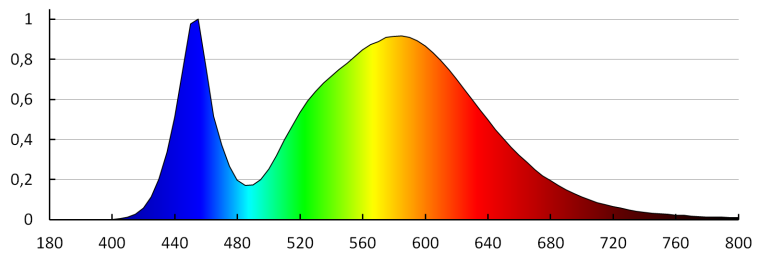
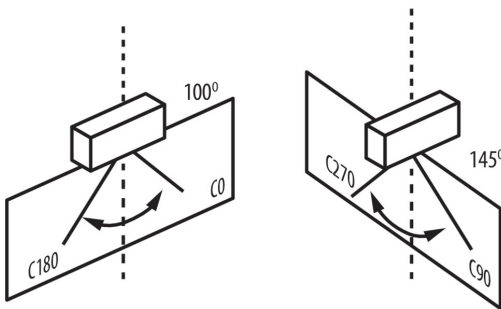
**Вага коробки [кг]:** 3.65

**Ширина коробки [см]:** 13

**Висота коробки [см]:** 31.5

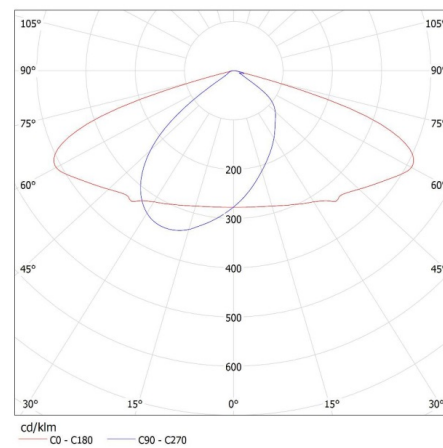
**Довжина коробки [см]:** 53

**Обсяг коробки [м³]:** 0.021704



KANLUX S.A. (kat 27332) STREET LED 12000 NW / LDC (Polar)

Luminaire: KANLUX S.A. (kat 27332) STREET LED 12000 NW  
Lamps: 1 x STREET LED 12000 NW



Dokument utworzono: 08.07.2020, 11:29

Ми залишаємо за собою право на внесення технічних змін. Дані, що містяться в цьому матеріалі, не мають юридично обов'язкової сили.

Фотометрія: результати, отримані при тестуванні конкретного екземпляра.

UK

# Kanlux

## 27332 STREET LED 12000 NW

світильник для парковки LED

### АКСЕСУАРИ:

**27333** STREET LED ADTR 15D



Регульований адаптер, призначений для монтажу паркових світильників STREET LED, встановлених на вертикальних опорах з діаметром наконечника від Ø 60 мм до Ø 63 мм.