

Kanlux

27219 ROUNDA V2LED18W-NW-SN

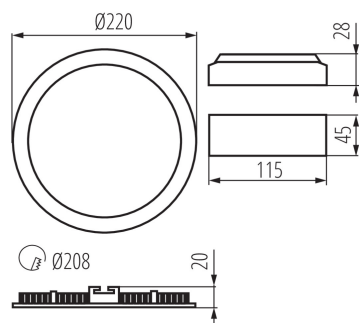
Світильник типу downlight (направленого світла)

5905339272195

IP
44/20

EA
SY
Installation

LED
technology



Kanlux ROUNDA V2LED — це нова версія популярних круглих світильників для використання у внутрішніх приміщеннях. Ці світильники поєднують у собі привабливий зовнішній вигляд та забезпечують високу якість освітлення завдяки застосуванню світлодіодної технології. Високий ступінь захисту IP44 запобігає проникненню води та пилу всередину.

ЗАГАЛЬНІ ДАНІ:

Колір: нікель сатиновий

Місце монтажу: для вбудовування в стелю

Місце використання: всередині

Мінімальна відстань від освітленого об'єкта: 0,5m

Можливість співпраці з притемнювачем: ні

Замінні джерела світла: ні

Продукт не пристосований для накривання термоізоляційним матеріалом: так

Висота (мм): 20

Діаметр (мм): 220

Монтажний отвір (мм): Ø208

Довжина проводу (м): 0.05

Інтегроване люмінесцентне джерело світла: так

ТЕХНІЧНІ ХАРАКТЕРИСТИКИ:

Номинальна напруга (В): 220-240 AC

Номинальна частота (Гц): 50/60

Потужність максимальна (Вт): 18

Клас захисту від ураження електричним струмом: II

Матеріал плафону: пластмаса

Тип діода: LED SMD

Світловий потік (лм): 1250

Колір лампи: біла

Колірна температура (К): 4000

Рівномірність кольорів (SDCM): ≤6

Коефіцієнт передачі кольорів Ra: ≥80

Тривалість роботи (год): 15000

Кількість циклів ввімкнуті/вимкнуті: ≥20000

Кут освітлення (°): 110

Світлова ефективність лампи (лм/Вт): 69

Діапазон температури оточення, впливу якої може піддаватися продукт (°C): 5÷25

Матеріал корпусу: сплав алюмінію

Тип з'єднання: вільні кінці проводів

Перетин кабелю [мм²]: 0.75

Світильник включає вбудовані світлодіодні лампи з

Документ створено: 06.07.2020, 11:57

Ми залишаємо за собою право на внесення технічних змін. Дані, що містяться в цьому матеріалі, не мають юридично обов'язкової сили.

Фотометрія: результати, отримані при тестуванні конкретного екземпляра.

UK

Kanlux

27219 ROUNDA V2LED18W-NW-SN

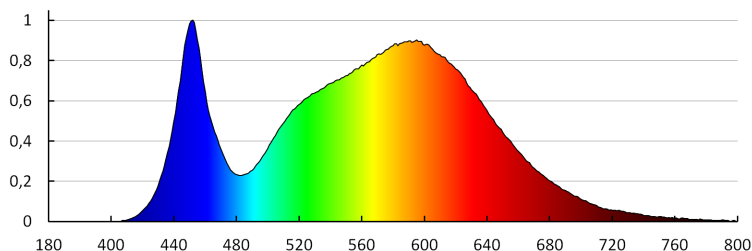
Світильник типу downlight (направленого світла)



енергетичними класами: A++,A+,A
 Тривалість нагріву лампи (с): ≤ 1
 Тривалість запалювання лампи (с): $\leq 0,5$
 Ступінь IP: 44/20

ДАНІ ЛОГІСТИКИ:

Одиниця виміру: штука
 Як упаковано: 20
 Кількість штук в проміжній упаковці: 1
 Кількість штук у груповій упаковці: 20
 Вага нетто одиниці [г]: 430
 Граматура [г]: 551
 Довжина споживчої упаковки [см]: 23
 Ширина споживчої упаковки [см]: 3
 Висота споживчої упаковки [см]: 27
 Вага коробки [кг]: 11.02
 Ширина коробки [см]: 33.5
 Висота коробки [см]: 29
 Довжина коробки [см]: 48
 Обсяг коробки [м³]: 0.046632



KANLUX S.A. (kat 27219) ROUNDA V2LED18W-NW-SN / LDC (Polar)

Luminaire: KANLUX S.A. (kat 27219) ROUNDA V2LED18W-NW-SN
 Lamps: 1 x ROUNDA V2LED18W-NW-SN

