

Kanlux

27216 KATRO V2LED 24W-NW-SN

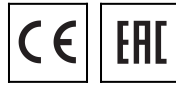
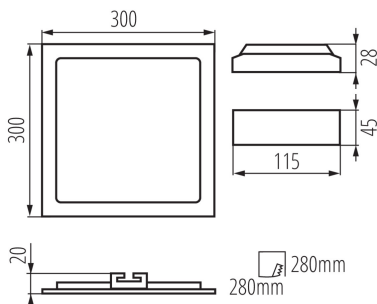
Світильник типу downlight (направленого світла)

5905339272164

IP
44/20

EA
SY
insta
lation

LED
techno
logy



Kanlux KATRO V2LED — це нова версія світильників KATRO N, популярних квадратних світильників типу downlight для застосування у внутрішніх приміщеннях. Вони поєднують у собі привабливий зовнішній вигляд та забезпечують високу якість освітлення завдяки застосуванню світлодіодної технології. Високий ступінь захисту IP44 запобігає проникненню води та пилу всередину.

ЗАГАЛЬНІ ДАНІ:

Колір: нікель сатиновий

Місце монтажу: для вбудовування в стелю

Місце використання: всередині

Мінімальна відстань від освітленого об'єкта: 0,5m

Можливість співпраці з притемнювачем: ні

Замінні джерела світла: ні

Продукт не пристосований для накривання термоізоляційним матеріалом: так

Довжина (мм): 300

Ширина (мм): 300

Висота (мм): 20

Монтажний отвір (мм): 280x280

Довжина проводу (м): 0.05

Зінтегроване люмінесцентне джерело світла: так

ТЕХНІЧНІ ХАРАКТЕРИСТИКИ:

Номинальна напруга (В): 220-240 AC

Номинальна частота (Гц): 50/60

Потужність максимальна (Вт): 24

Клас захисту від ураження електричним струмом: II

Матеріал плафону: пластмаса

Тип діода: LED SMD

Світловий потік (лм): 1700

Колір лампи: біла

Колірна температура (К): 4000

Рівномірність кольорів (SDCM): ≤6

Коефіцієнт передачі кольорів Ra: ≥80

Тривалість роботи (год): 15000

Кількість циклів ввімкнути/вимкнути: ≥20000

Кут освітлення (°): 110

Світлова ефективність лампи (лм/Вт): 71

Діапазон температури оточення, впливу якої може піддаватися продукт (°C): 5÷25

Матеріал корпусу: сплав алюмінію

Матеріал відбивача: 0.75

Тип з'єднання: Вільні кінці проводів

Документ створено: 06.07.2020, 11:50

Ми залишаємо за собою право на внесення технічних змін. Дані, що містяться в цьому матеріалі, не мають юридично обов'язкової сили.

Фотометрія: результати, отримані при тестуванні конкретного екземпляра.

UK

Kanlux

27216 KATRO V2LED 24W-NW-SN

Світильник типу downlight (направленого світла)



Перетин кабелю [мм²]: 0.75

Світильник включає вбудовані світлодіодні лампи з енергетичними класами: A++, A+, A

Тривалість нагріву лампи (с): ≤1

Тривалість запалювання лампи (с): ≤0,5

Ступінь IP: 44/20

ДАНІ ЛОГІСТИКИ:

Одиниця виміру: штука

Як упаковано: 10

Кількість штук в проміжній упаковці: 1

Кількість штук у груповій упаковці: 10

Вага нетто одиниці [г]: 900

Граматура [г]: 1108

Довжина споживчої упаковки [см]: 23

Ширина споживчої упаковки [см]: 3

Висота споживчої упаковки [см]: 27

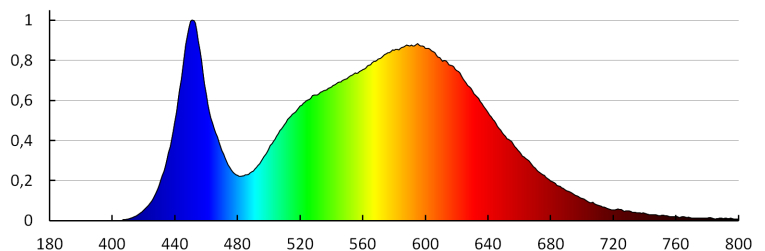
Вага коробки [кг]: 11.08

Ширина коробки [см]: 32

Висота коробки [см]: 36

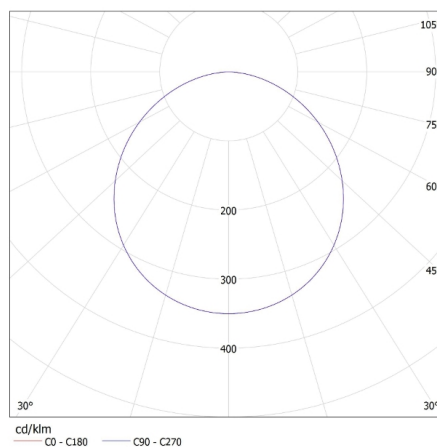
Довжина коробки [см]: 32.5

Обсяг коробки [м³]: 0.03744



KANLUX S.A. (kat 27216) KATRO V2LED24W-NW-SN / LDC (Polar)

Luminaire: KANLUX S.A. (kat 27216) KATRO V2LED24W-NW-SN
Lamps: 1 x KATRO V2LED24W-NW-SN



Dokument utworzono: 08.07.2020, 11:36

Ми залишаємо за собою право на внесення технічних змін. Дані, що містяться в цьому матеріалі, не мають юридично обов'язкової сили.

Фотометрія: результати, отримані при тестуванні конкретного екземпляра.