

TP SLIM LED

Oprawa liniowa LED



up to
110 $\frac{\text{lm}}{\text{W}}$

65 IP

[V] 220-240 AC	[Hz] 50/60	≥ 20000	25000	ellipse $\leq 60^\circ$ MacAdam	Ra ≥ 80	SMD
		IP 65	$-20 \div 40$		IK 08	
	[mm] 1-2,5	0,5m				



	[°]	[lm]	Tc [K]	[°]	
TP SLIM LED 40W-NW 27115	40	4400	4000	120	biały
TP SLIM LED 50W-NW 27116	50	5500	4000	120	biały



Kanlux TP SLIM LED to niewielka oprawa hermetyczna, którą możemy zamontować natynkowo lub w formie zwieszanej. Wygodę montażu zapewniają regulowane uchwyty i szybkozłączki. Dzięki klasie szczelności IP65 i odporności na uderzenia IK 08 mamy możliwość zastosowania oprawy w takich miejscach jak: pomieszczenia przemysłowe, magazyny, parkingi i garaże.

- Materiał obudowy: tworzywo sztuczne
- Materiał klosza: tworzywo sztuczne

Kanlux

TP SLIM LED

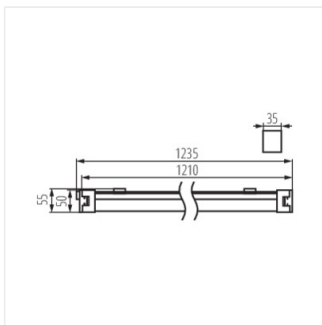
Oprawa liniowa LED



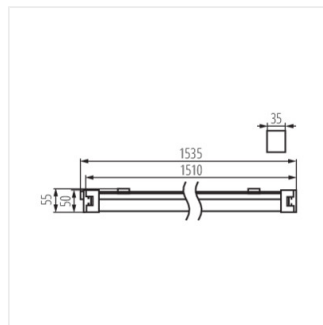
TP SLIM LED 40W-NW



TP SLIM LED 50W-NW



TP SLIM LED 40W-NW



TP SLIM LED 50W-NW