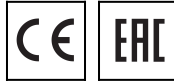
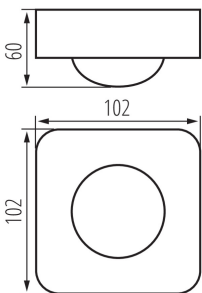


# Kanlux

## 26821 SENZO

Датчик движения PIR

5905339268211



Kanlux SENZO – это PIR-датчик движения, используемый в системах автоматического включения освещения. Специальное расположение двух инфракрасных датчиков в Kanlux SENZO позволяет использовать их в системах установленных в высоких помещениях, таких как склады или производственные цеха. Его вертикальная дальность достигает 10 метров.

### ОБЩИЕ ДАННЫЕ:

**Цвет:** белый

**Место монтажа:** для установки на стене, для установки на потолке

**Место использования:** внутри

**Микрозазор между контактами реле:** да

**Может монтироваться на поверхности из нормально воспламеняющихся материалов:** да

**Длина [мм]:** 102

**Ширина [мм]:** 102

**Высота [мм]:** 60

**Регулировка чувствительности:** да

### ТЕХНИЧЕСКИЕ ПАРАМЕТРЫ:

**Номинальное напряжение [В]:** 220-240 AC

**Номинальная частота [Гц]:** 50/60

**Класс защиты от поражения электрическим током:** II

**Материал:** пластмасса

**Диапазон температуры окружающей среды, воздействию которой может подвергаться изделие [°C]:** 5÷25

**Вид датчика:** 2xPIR

**Вид соединения:** клеммник присоединительный

**Диапазон сечения применяемых кабелей [мм<sup>2</sup>]:** 0,75÷1,5

**Время работы датчика [секунда-минута]:** 10-30

**угол действия датчика [°]:** H360/V120

**Максимальное время действия [мин]:** 30

**Максимальное время действия [с]:** 10

**Максимальная мощность [ВА]:** 2000

**Настройка уровня освещенности, при котором датчик обнаруживает движение [lx]:** 3-2000

**Степень защиты IP:** 20

**Дальность действия датчика [м]:** max 10

### ДАННЫЕ ЛОГИСТИКИ:

**Единица измерения:** штука

Date of issue: 26.06.2020, 21:32

Мы оставляем за собой право на внесение технических изменений. Данные, содержащиеся в этом материале, не имеют юридически обязательной силы.

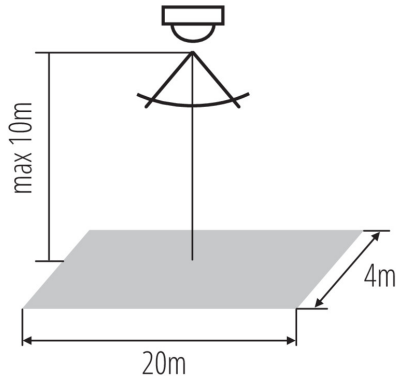
Фотометрия: результаты, полученные при тестировании конкретного экземпляра.

RU

# Kanlux

## 26821 SENZO

Датчик движения PIR



Как упаковано: 50

Количество штук в промежуточной упаковке: 1

Количество штук в групповой упаковке: 50

Вес нетто единицы [г]: 144

Грамматура [г]: 201.4

Длина потребительской упаковки [см]: 11

Ширина потребительской упаковки [см]: 7

Высота потребительской упаковки [см]: 11

Вес коробки [кг]: 10.07

Ширина коробки [см]: 39

Высота коробки [см]: 24

Длина коробки [см]: 56

Объем коробки [м<sup>3</sup>]: 0.052416