

# Kanlux

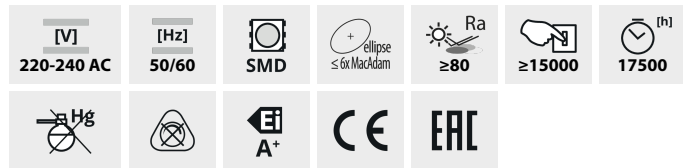
## DUN HI LED

### Źródło światła LED

**SUPER  
HIGH**  
lumen

**CERAMIC**  
body

IC driver



DUN HI 8W E14

	[W]	[lm]	Tc [K]	[°]			
DUN HI 8W E14-WW	<b>26760</b>	8	60	800	3000	210	E14
DUN HI 8W E14-NW	<b>26761</b>	8	60	800	4000	210	E14

Niewielkich rozmiarów Kanlux DUN HI to żarówka typu "świeczka" o trzonku E14. Trwałość tych źródeł została uzyskana dzięki połączeniu diod LED SMD i ceramicznej obudowy. Kanlux DUN HI charakteryzują się dużą wydajnością świetlną, przy mocy 8W emitują światło o strumieniu 800 lm. Ddoskonale nadają się do kinkietów i żyrandoli we wszystkich miejscach gdzie pomimo niewielkiego źródła światła i małej mocy chcemy uzyskać dużą ilość światła.

- Materiał: ceramika
- Materiał klosza: tworzywo sztuczne

# Kanlux

## DUN HI LED

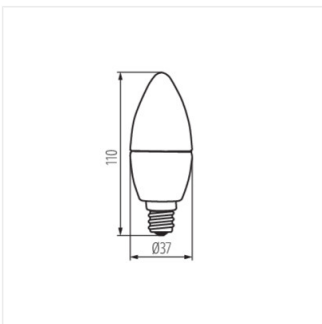
Źródło światła LED



DUN HI 8W E14



DUN HI 8W E14



DUN HI 8W E14