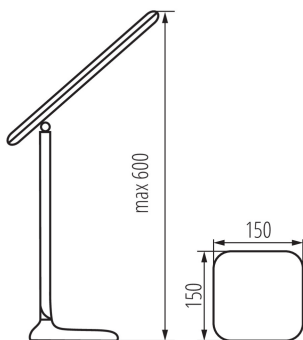


Kanlux

26695 DOSAN II LED B

Настольная лампа LED

5905339266958



ОБЩИЕ ДАННЫЕ:

Цвет: черный

Место монтажа: на основании

Место использования: внутри

Минимальное расстояние от освещенного объекта:
0,1m

Диммируется только с помощью внутренней
электронной системы: да

Возможность взаимодействия с диммером: нет

Выключатель: да

Сменный источник света: нет

Длина [мм]: 150

Ширина [мм]: 150

Высота МАХ [мм]: 600

Встроенный светодиодный источник света: да

ТЕХНИЧЕСКИЕ ПАРАМЕТРЫ:

Номинальное напряжение [В]: 220-240 AC

Номинальная частота [Гц]: 50

Максимальная мощность [Вт]: max 8

Класс защиты от поражения электрическим током: II

Материал плафона: пластмасса

Вид светодиода: LED SMD

Световой поток [лм]: max 700

Цветность света: белая

коррелированная цветовая температура [К]: 4000

однородность цвета в эллипсах макадама : ≤ 6

индекс цветопередачи: 80

Срок службы [ч]: 20000

Количество циклов включения/выключения: ≥ 15000

Угол свечения [°]: 120

Материал корпуса: пластмасса

Вид соединения: Кабель со штекером

Светильник включает в себя встроенные
светодиодные лампы с классами

энергоэффективности: A++, A+, A

Время разгорания лампы [с]: ≤ 1

Время зажигания лампы [с]: $\leq 0,5$

Степень защиты IP: 20

ДАННЫЕ ЛОГИСТИКИ:

Единица измерения: штука

Как упаковано: 30

Количество штук в промежуточной упаковке: 1

Количество штук в групповой упаковке: 30

Вес нетто единицы [г]: 618

Date of issue: 17.08.2021, 09:05

Мы оставляем за собой право на внесение технических изменений. Данные, содержащиеся в этом материале, не имеют юридически обязательной силы.

Фотометрия: результаты, полученные при тестировании конкретного экземпляра.

RU

Kanlux

26695 DOSAN II LED B

Настольная лампа LED



Граматура [г]: 774.33

Длина потребительской упаковки [см]: 5

Ширина потребительской упаковки [см]: 15.5

Высота потребительской упаковки [см]: 38

Вес коробки [кг]: 23.2299

Ширина коробки [см]: 48

Высота коробки [см]: 40.5

Длина коробки [см]: 53

Объем коробки [м³]: 0.103032