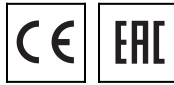
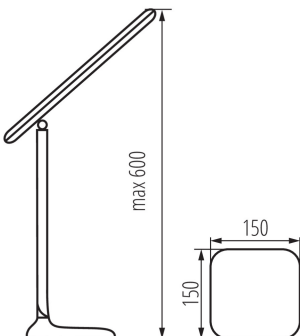


Kanlux

26690 DOSAN LED W

Настільна лампа LED

5905339266903



Kanlux DOSAN LED - це настільна лампа з мінімалістичним дизайном. Завдяки своїй стилістичній лінії, вона прекрасно впишеться практично у будь-який інтер'єр. Додатковою перевагою лампи є можливість зміни інтенсивності світла (3 рівні). Завдяки повному налаштуванню кронштейна, світильник не займає багато місця і дозволяє направляти світло у будь-яке місце.

ЗАГАЛЬНІ ДАНІ:

Колір: білий

Місце монтажу: На основі

Місце використання: всередині

Мінімальна відстань від освітленого об'єкта: 0,1m

Можливість затемнення виключно за допомогою внутрішньої електронної системи: так

Вмикач: так

Замінні джерела світла: ні

Довжина (мм): 150

Ширина (мм): 150

Висота MAX (мм): 600

Довжина кабелю (м): 1.4

Зінтегроване люмінесцентне джерело світла: так

ТЕХНІЧНІ ХАРАКТЕРИСТИКИ:

Номинальна напруга (В): 220-240 AC

Номинальна частота (Гц): 50/60

Потужність максимальна (Вт): max 9

Клас захисту від ураження електричним струмом: II

Матеріал плафону: пластмаса

Тип діода: LED SMD

Світловий потік (лм): max 350

Колір лампи: біла

Колірна температура (К): 4000

Рівномірність кольорів (SDCM): ≤6

Коефіцієнт передачі кольорів Ra: ≥80

Тривалість роботи (год): 20000

Кількість циклів ввімкнуті/вимкнуті: ≥15000

Кут освітлення (°): 120

Матеріал корпусу: пластмаса

Тип з'єднання: Кабель зі штекером

Світильник включає вбудовані світлодіодні лампи з енергетичними класами: A++,A+,A

Тривалість нагріву лампи (с): ≤1

Тривалість запалювання лампи (с): ≤0,5

Трекові світильники з вертикальним діапазоном (°):

Документ створено: 06.07.2020, 13:07

Ми залишаємо за собою право на внесення технічних змін. Дані, що містяться в цьому матеріалі, не мають юридично обов'язкової сили.

Фотометрія: результати, отримані при тестуванні конкретного екземпляра.

UK

Kanlux

26690 DOSAN LED W

Настільна лампа LED

170

Ступінь IP: 20

ДАНІ ЛОГІСТИКИ:

Одиниця виміру: штука

Як упаковано: 30

Кількість штук в проміжній упаковці: 1

Кількість штук у груповій упаковці: 30

Вага нетто одиниці [г]: 660

Граматура [г]: 805.33

Довжина споживчої упаковки [см]: 15.5

Ширина споживчої упаковки [см]: 5

Висота споживчої упаковки [см]: 38

Вага коробки [кг]: 24.1599

Ширина коробки [см]: 40.5

Висота коробки [см]: 48

Довжина коробки [см]: 52.5

Обсяг коробки [м³]: 0.10206

