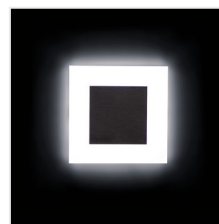
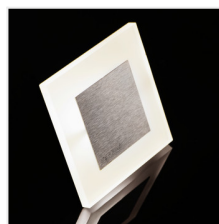
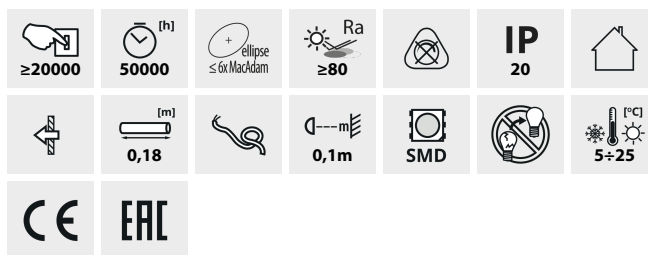


### Oprawa przyschodowa LED



|                  |              | [V]        | [W] |                 | [lm] | Tc [K] |
|------------------|--------------|------------|-----|-----------------|------|--------|
| APUS LED WW      | <b>23106</b> | 12 DC      | 0,8 | stal nierdzewna | 13   | 3000   |
| APUS LED CW      | <b>23107</b> | 12 DC      | 0,8 | stal nierdzewna | 15   | 6500   |
| APUS LED AC-WW   | <b>23800</b> | 220-240 AC | 1,3 | stal nierdzewna | 13   | 3000   |
| APUS LED AC-CW   | <b>23801</b> | 220-240 AC | 1,3 | stal nierdzewna | 15   | 6500   |
| APUS LED AC B-NW | <b>26536</b> | 220-240 AC | 1,3 | czarny          | 14   | 4000   |
| APUS LED AC B-WW | <b>26537</b> | 220-240 AC | 1,3 | czarny          | 13   | 3000   |
| APUS LED B-NW    | <b>26538</b> | 12 DC      | 0,8 | czarny          | 14   | 4000   |
| APUS LED B-WW    | <b>26539</b> | 12 DC      | 0,8 | czarny          | 13   | 3000   |
| APUS LED W-WW    | <b>26840</b> | 12 DC      | 0,8 | biały           | 13   | 3000   |
| APUS LED W-CW    | <b>26841</b> | 12 DC      | 0,8 | biały           | 15   | 6500   |
| APUS LED PIR WW  | <b>27370</b> | 12 DC      | 0,8 | stal nierdzewna | 13   | 3000   |
| APUS LED PIR CW  | <b>27371</b> | 12 DC      | 0,8 | stal nierdzewna | 15   | 6500   |
| APUS LED W-NW    | <b>27378</b> | 12 DC      | 0,8 | biały           | 14   | 4000   |
| APUS LED PIR NW  | <b>27379</b> | 12 DC      | 0,8 | stal nierdzewna | 14   | 4000   |
| APUS LED NW      | <b>32488</b> | 12 DC      | 0,8 | stal nierdzewna | 14   | 4000   |

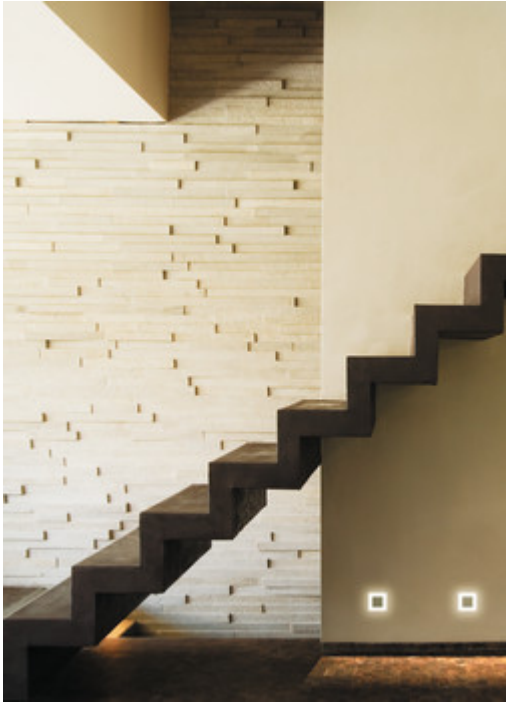


Kanlux APUS to nowoczesny design połączony z atrakcyjnym efektem świecenia. To doskonały pomysł na podświetlenie schodów i korytarzy lub na zaakcentowanie wystroju pomieszczeń. Unikatowa konstrukcja oprawy zapewnia równomierną emisję światła. Wersja AC wyposażona jest w zasilacz 230V, który mieści się w puszcze, a wersja PIR w czujnik ruchu. Czujnik wykrywa ruch/włącza oświetlenie niezależnie od natężenia światła w otoczeniu.

## APUS

### Oprawa przyschodowa LED

- oprawa przystosowana do montażu w puszkach elektroinstalacyjnych  $\varnothing 60$ .
- Materiał obudowy: stal nierdzewna szlifowana, tworzywo sztuczne



APUS LED



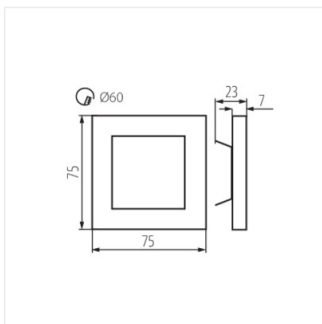
APUS LED B



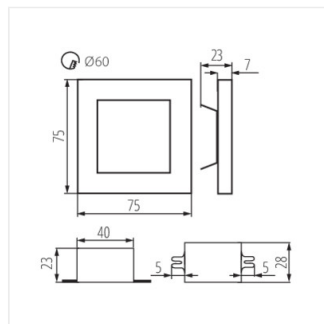
APUS LED W



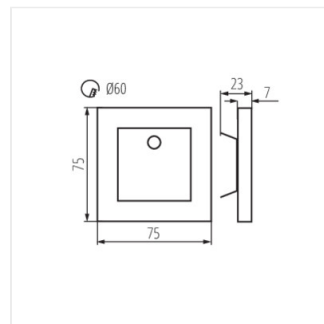
APUS LED PIR



APUS LED



APUS LED AC



APUS LED PIR