

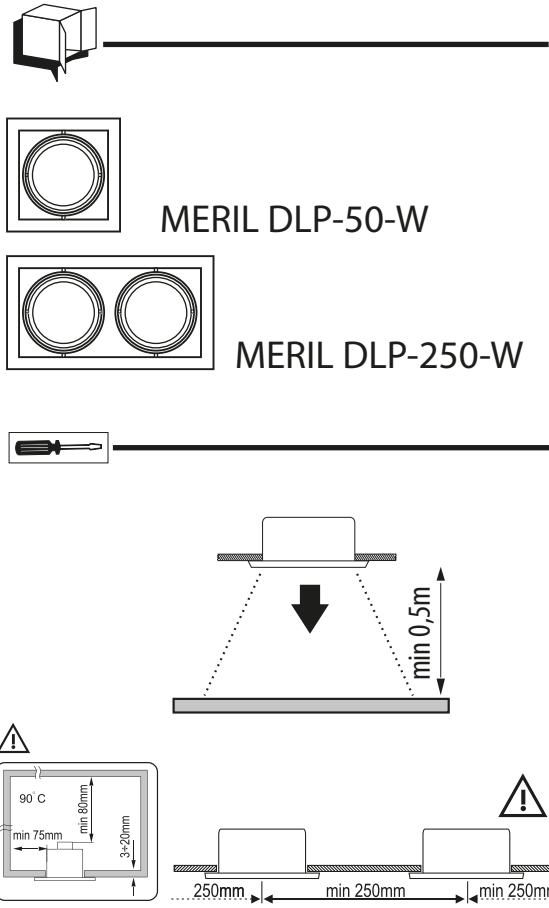
P8: Клас I. Виріб, у якому засобом захисту від ураження електричним струмом, окрім основної ізоляції, є додаткове захисне коло, що підключається до заземлення мережі живлення.
 P9: Використовується лише середній приміщення.
 P10: Символ визначає мінімальну відстань між світильником (його джерела світла) від місця і об'єктів освітлення.
 P11: Балюсна лампа розжарювання.
 P12: Виріб не пристосований для покриття термоізоляційним матеріалом.
ЗАХИСТ НАВКОЛИШНЬОГО СЕРЕДОВИЩА
 Поклуйтесь про чистоту і зовнішнє середовище. Рекомендується розділяти відходи.
 P13: Це позначення вказує на необхідність розділяти використане електричне та електронне обладнання. Вироби з таким позначенням заборонено викидати до звичайного сміття з іншими відходами під загрозою штрафу. Такі вироби можуть спричинити шкоду навколишньому середовищу і загрозою людині, ці вироби потребують спеціальної форми переробки / регенерації / знешкодження. Інформацію щодо пунктів збору/приймання можна отримати у місцевих органах влади, або продавця обладнання. Використане обладнання можна також повернути продавцеві у випадку придбання нового виробу, у кількості, що не перевищує нового обладнання цього ж виду. Вищенаведені положення діють на території Європейського Союзу. Для інших держав слід застосувати законодавства, що діють у даній державі. Рекомендуємо звернутися до нашого дистрибутора на даній території.
ЗАУВАЖЕННЯ / ВКАЗІВКИ
 Недотримання рекомендацій даної інструкції може спричинити, наприклад, пожежу, опік, ураження електричним струмом, тілесні травми та завдати іншої матеріальної і нематеріальної шкоди. Додаткову інформацію щодо продуктів торгової марки Kanlux можна отримати на веб-сторінці: www.kanlux.com. Kanlux SA не несе відповідальності за наслідки недотримання даної інструкції. Компанія Kanlux SA залишає за собою право вносити зміни в інструкцію - поточна версія для скачування на сайті www.kanlux.com.

LT

PASKIRTIS / TAIKYMAS
MONTAVIMAS
 Gaminy s skirtas generuoti apšvietimą vitrinų ir bendros paskirties šiose.
 Prieš pradėdami montuoti susipažinkite su instrukcija. Montavimą turi atlikti asmuo turintis atitinkamas įgalingumas. Visi darbai turi būti atliekami atjungus maitinimą. Būtinai ypatingas atsargumas. Montavimo schema: žiūrėti iliustracijas. Prijungiamieji laidai turi būti išvedžioti tokiu būdu, kad nebūtų galimas jų susilietimas su įkaištančiomis gaminių dalimis. Prieš pirmą panaudojimą reikia įsitikinti, kad gaminy yra taisyklingai mechanikai sumontuotas ir tinkamu būdu elektriskai sujungtas. Gaminy gali būti prijungtas prie maitinimo tinklo, kuris atitinka teises aktais patvirtintus energetinius kokybės standartus. Gaminy turi kontaktų apsauginį gnyblį. Neprijungus apsauginio laido, kyla elektros smūgio pavojus.
FUNKCIONALUMO BRUŽIAI
 Gaminy skirtas vartoti patalpų viduje. Gaminy leidžia laisvai reguluoti švietimo kryptį dviejose plokštumose.
EKSPLOATAVIMO REKOMENDACIJOS / KONSERVAVIMAS
 Konservavinius darbus reikia vykdyti atjungus maitinimą ir gaminiui atausus. Neuždengti gaminio apdangalais. Švietimo krypties regulavimą ir/arba švietimo šaltinio keitimą atlikti gaminiui atausus. Gaminy gali būti tik padidintos temperatūros. Švietimo šaltinį keičiant galima atlikti gaminiui atausus. Žiūrėti iliustracijas. Gaminy neatviri vietose kur yra nepalankios aplinkos sąlygos: pvz. dulks, vanduo, dregmė, vibracijos ir pan.
VARTOJAMŲ ŽENKLINIMŲ IR SIMBOLIŲ AIŠKINIMAS
 P1: Maitinimo įtampa.
 P2: Maksimali švietimo šaltinio galia.
 P3: Galvutė / patronas.
 P4: Sviestinė, kuriame galima laikyti halogenines lempas su savitu ekranavimu arba turinčias nuosavą gaubtą.
 P5: Gaminy atitinka Europos Sąjungos (ES) direktyvų reikalavimus.
 P6: Atitikties sertifikatas patvirtinantis gamybos kokybę pagal užtvirtintus Multinės Sąjungos teritorijoje standartus.
 P7: Apsauga nuo kietų kūnų didesnių negu 12mm.
 P8: Klasė. Gaminy, kuriame apsaugos nuo elektros smūgio priemonės apima bei pagrindinės izoliacijos, papildomas apsaugos priemonės, t.y. apsauginį gnyblį, prie kurio turi būti prijungtas pastovios maitinimo įrangos apsauginis laidas.
 P9: Vartoti tik patalpų viduje.
 P10: Simbolis reiškia minimalų atstumą kojų gali turėti šviestuvas (jo švietimo šaltinis) nuo apšvietiamų vietų ir objektų.
 P11: Halogeninė lempuotė.
 P12: Gaminy negalima apdengti termoizoliacine medžiaga.
APLINKOSAUGA
 Rūpinkitės švarumu ir aplinka. Rekomenduojame sunaudotų pakuočių atliekų segregavimą.
 P13: Šis ženklimas nurodo, kad sudevėti elektriniai ir elektroniniai įrenginiai privalo būti selektyviai surenkami. Taip paženklintų gaminių negalima išmesti / komunalinių atliekų savartyną kartu su kitomis šiukšlėmis - už tai gresia pinigine bausia. Tokie gaminiai gali būti kenksmingi kaip aplinkai, taip ir žmonijai sveikatai, jiems turi būti taikomos specialios žaliavų perdirbimo priemonės siekiant užtikrinti tų atliekų utilizavimą, nukreiptą į atliekų panaudojimą. Informacijos dėl surinkimų priemonių perdavimo vietos valdžios arba šio tipo įrenginio pardavėjų. Sudevėtas įrenginys taip pat gali būti perdotas pardavėjui, nupirkus naują gaminy. kiekiau kuris neperežengia šio tipo nupirkto įrenginio kiekį. Ankščiau minėtos taisyklės liečia Europos Sąjungos teritoriją. Kitose šalyse reikia laikyti teisinis reguliavimus, kurie galioja šioje šalyje. Rekomenduojame susisiekti su mūsų tiekėju, atitinkamoje teritorijoje.

LV

IZMANTOJUMS / LIETOŠANA
 Izstrādājums plānots izstrādājumiem un vispārējam izmantojumam.
MONTĀŽA
 Pirms montāžas iepazīstieties ar instrukciju. Montāža jāveic personai kam ir piemērotas kvalifikācijas. Visas darbības jāveic esot izslēgtam spriegumam. Jābūt īpaši piesardzīgam. Montāžas shēma: skatiet ilustrācijas. Elektrības vadi jāsakārtoti tā, lai tie neienāktu saskarē ar izstrādājuma iesildītajām daļām. Pirms pirmas lietošanas jāpārbauda, vai ir piemērotas mehāniskais piespīrinājums un elektriskā pieslēgšana. Izstrādājumu var pieslēgt barošanas elektrotīklam, kas atbilst enerģijas kvalitātes standartiem pēc likuma. Izstrādājums ir drošības kontakts/spaile. Ja drošības vads nav pieslēgts parādās elektrošoka risks.
FUNKCIONALĀS IPASĪBAS
 Izstrādājums jālieto telpu iekšā. Izstrādājuma ir iespēja brīvi regulēt gaismas virzienu divās plaknēs.
EKSPLUATĀCIJAS NORĀDĪJUMI / KONSERVĀCIJA
 Konservācijas darbus jāveic izslēgtam spriegumam, pēc tam kad izstrādājums atdzesis. Neapklājiet izstrādājumu. Spīdēšanas virziena regulēšana un/vai gaismas avota nomaina jāveic pēc tam kad izstrādājums atdzesies. Izstrādājums var iesildīties līdz paaugstinātas temperatūras. Gaismas avota nomaina jāveic pēc tam kad izstrādājums atdzesis: skatiet ilustrācijas. Nelietojiet izstrādājumu vietā kur ir nelabvēlīgi ārējas vides apstākļi piem. putekļi, ūdens, mitrums, vibrācijas un līdz.
IZMANTOTU APZĪMĒJUMU UN SIMBOLU IZSKAIDROŠANA
 P1: Barošanas spriegums.
 P2: Gaismas avota maksimālā jauda.
 P3: Korpus / rāmis.
 P4: Apgaismojuma rāmis, kādā var izmantot halogēna spuldzi ar savu ekranu vai ar savu apvalku.
 P5: Izstrādājums atbilst Eiropas Savienības direktīvu prasībām (ES).
 P6: Atbilstības Sertifikāts, kas apliecina produkcijas kvalitāti ar Multās Savienības teritorijā apstiprinātajiem standartiem.
 P7: Aizsardzība no cietām vielām kas ir lielākas nekā 12mm.
 P8: Klase I. Izstrādājums kādā aizsardzību no elektrošoka veido, izņemot pamata izolāciju, papildu drošības līdzekļi papildu aizsardzības ķēdes veidā, kam jāpieslēdz pastāvīgas elektroinstalācijas aizsardzības vads.
 P9: Lietot tikai telpu iekšā.
 P10: Simbolis nozīmē minimālo attālumu, kāds var būt apgaismojuma rāmim (tās gaismas avota) no vietām un apgaismotiem objektiem.
 P11: Halogēna spuldze.
 P12: Rāžojumu nedrīkst pārklāt ar termoizolācijas materiālu.
VIDES AIZSARDZĪBA
 Rūpējieties par tīrību un apkārtnes vidi. Ieteicam šīrot iepakojumu atliktumam.
 P13: Šis apzīmējums rāda ka ir vajadzība selektīvi vākt lietotas elektriskās un elektroniskās iekārtas. Tā, veidā apzīmēti izstrādājumi, neizpildes gadījumā paredzot naudas sodu, nedrīkst izmest kopā ar parastiem atkritumiem. Tādi izstrādājumi var būt kaitīgi videi un cilvēku veselībai, tie pieprasa speciāla tipa pārstrādesāns / otrreizējā izmantošana / reciklēšana / neutralizēšana. Informāciju par vākšanas/sapēmsānas punktiem var iegūt no reģionālas valdības vai šī tipa iekārtas pārdevēja. Lietotu iekārtu var arī atdot pārdevējam, gādājuma kad tiek iepirkts jauns izstrādājums daudzuma, kas nepārsniedz tā paša tipa iepirktais iekārtas daudzumu. Iepriekšminēti norādījumi attiecas uz Eiropas Savienības teritoriju. Citās valstīs jāievēro juridiski noteikumi, kas ir spēkā attiecīgā valstī. Ieteicam sazināties ar mūsu izstrādājuma izplatītāju attiecīgajā reģionā.
PIEZĪMES / NORĀDĪJUMI
 Šis instrukcijas norādījumu neievērošana var novest līdz piem. ugunsgrēka radīšanai, apdegumiem, elektrošokam, fiziskiem ievainojumiem un citiem materiāliem vai nemateriāliem zaudējumiem. Papildu informācija par Kanlux markas produktus ir pieejama šeit: www.kanlux.com
 Kanlux SA nenes atbildību par sekām kas radīsies šīs instrukcijas norādījumu neievērošanas dēļ. Firma Kanlux SA aizstāj sev tiesību mainīt instrukciju - aktuālā versija ir pieejama mājaslapā www.kanlux.com



| Kanlux | | [mm] |
|-----------------|-------------------|--------|
| MERIL DLP-50-W | GU10, max 35W | 95x95 |
| MERIL DLP-250-W | GU10, 2 x max 35W | 195x95 |

