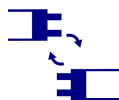


# Kanlux

## 26364 ALDO 4LED 2X120

Лінійний світильник для ламп T8 LED

5905339263643



Kanlux ALDO 4LED — це родина світильників, призначених для світлодіодних ламп T8. Це настінно-стельові світильники, сучасної згладженої форми, котрі непомітно впишуться у будь-який інтер'єр.

### ЗАГАЛЬНІ ДАНІ:

**Колір:** білий

**Місце монтажу:** для установки на стелі

**Місце використання:** всередині

**Мінімальна відстань від освітленого об'єкта:** 0,5m

**Замінні джерела світла:** так

**в комплекті джерело світла:** ні

**Живлення світлодіодних люмінесцентних ламп T8:** однобічний

**Довжина (мм):** 1235

**Ширина (мм):** 99.5

**Висота (мм):** 61.5

### ТЕХНІЧНІ ХАРАКТЕРИСТИКИ:

**Номинальна напруга (В):** 220-240 AC

**Номинальна частота (Гц):** 50/60

**Потужність максимальна (Вт):** 2 x max 36

**Клас захисту від ураження електричним струмом:** I

**Джерела світла:** T8 LED

**Цоколь:** G13

**Діапазон температури оточення, впливу якої може піддаватися продукт (°C):** 5÷25

**Світильник адаптований до ламп з енергетичними класами:** A++, A+, A

**Матеріал корпусу:** метал, пластмаса

**Тип з'єднання:** клемник гвинтовий

**Діапазон перетинів застосовуваних кабелів [мм<sup>2</sup>]:** 0,5-2,5

**Ступінь IP:** 20

### ДАНІ ЛОГІСТИКИ:

**Одиниця виміру:** штука

**Як упаковано:** 16

**Кількість штук в проміжній упаковці:** 1

**Кількість штук у груповій упаковці:** 16

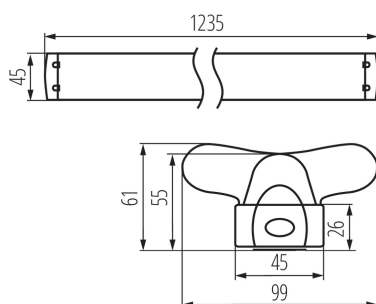
**Вага нетто одиниці [г]:** 540

**Граматура [г]:** 661.88

**Довжина споживчої упаковки [см]:** 123.5

**Ширина споживчої упаковки [см]:** 4.5

**Висота споживчої упаковки [см]:** 3



# Kanlux

## 26364 ALDO 4LED 2X120

Лінійний світильник для ламп T8 LED



**Вага коробки [кг]: 10.59008**

**Ширина коробки [см]: 21**

**Висота коробки [см]: 13.5**

**Довжина коробки [см]: 125**

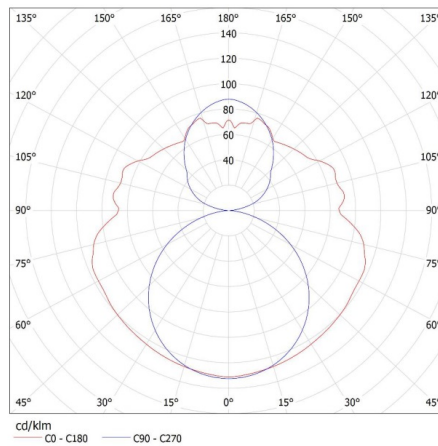
**Обсяг коробки [м³]: 0.035438**

### ДОДАТКОВІ ВІДОМОСТІ:

- Світильники призначені для джерел світла T8 LED 220-240 В~; 50/60 Гц з одностороннім блоком живлення
- ALDO R, оснащён отражателем

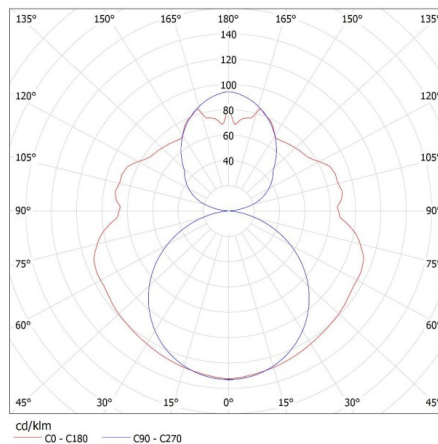
KANLUX S.A. (kat 26364) ALDO 4LED 2X120 + GLASSv2 / Krzywa rozsyłu światła (biegunowo)

Оправа: KANLUX S.A. (kat 26364) ALDO 4LED 2X120 + GLASSv2  
Lampy: 2 x T8 LED GLASSv2 18W-NW



KANLUX S.A. (kat 26364) ALDO 4LED 2X120 + Miledo / Krzywa rozsyłu światła (biegunowo)

Оправа: KANLUX S.A. (kat 26364) ALDO 4LED 2X120 + Miledo  
Lampy: 2 x T8 LED 18W-NW



Dokument utworzono: 08.07.2020, 11:08

Ми залишаємо за собою право на внесення технічних змін. Дані, що містяться в цьому матеріалі, не мають юридично обов'язкової сили.

Фотометрія: результати, отримані при тестуванні конкретного екземпляра.

UK