

Kanlux

SOLCA O

Oprawa solarna LED



3,7 DC	max 5	max 500	≥6000	12000	4000
ellipse ≤ 6x MacAdam	SMD	III	IP 44	-20 ÷ 35	
0,2m	CE	EAC			



SOLCA O PV EL-B

SOLCA O PV EL-B	25771	max 5	max 500	4000	do nadbudowania na ścianie czarny
SOLCA O PV 50-B	25772	max 5	max 500	4000	do nadbudowania na podłożu czarny
SOLCA O PV 50 SPI-B	25773	max 5	max 500	4000	dogruntowa czarny

Kanlux SOLCA O to ogrodowe oprawy solarne o okrągłych kloszach, które są niezależne od instalacji elektrycznej. Dzięki temu mamy większą dowolność w ich usytuowaniu. Kolejnymi przewagami opraw Kanlux SOLCA O to szybkość i łatwa instalacja i oszczędność energii elektrycznej. Lampy Kanlux SOLCA O mogą działać w 3 różnych trybach, a ponadto wyposażone są w czujnik ruchu.

- Materiał obudowy: stal
- Materiał klosza: tworzywo sztuczne

Kanlux

SOLCA O

Oprawa solarna LED



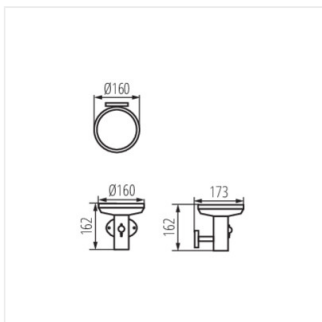
SOLCA O PV EL-B



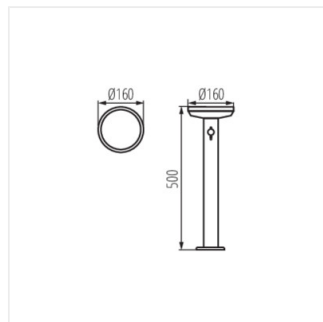
SOLCA O PV 50-B



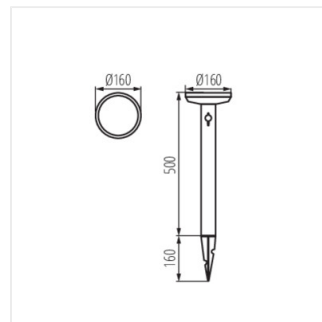
SOLCA O PV 50 SPI-B



SOLCA O PV EL-B



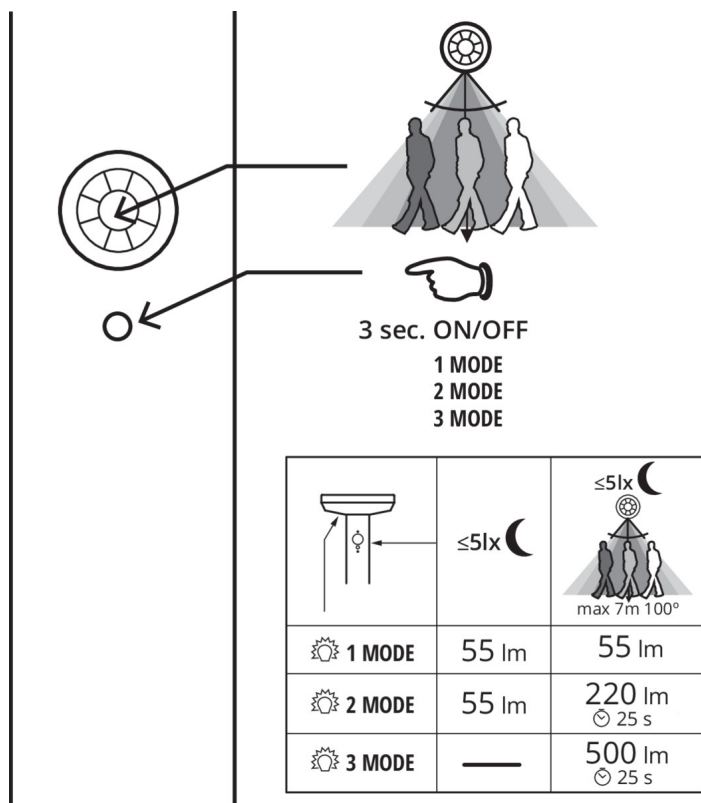
SOLCA O PV 50-B



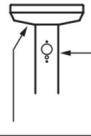





SOLCA O PV 50 SPI-B

SOLCA 0

Oprawa solarna LED



3 sec. ON/OFF
1 MODE
2 MODE
3 MODE

	≤5lx 	≤5lx  max 7m 100°
 1 MODE	55 lm	55 lm
 2 MODE	55 lm	220 lm ☉ 25 s
 3 MODE	—	500 lm ☉ 25 s