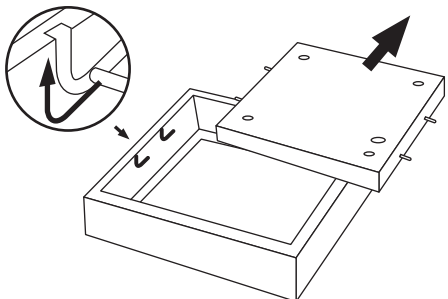
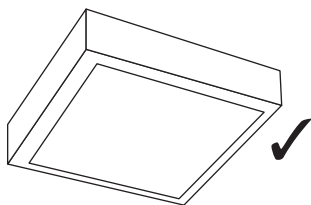




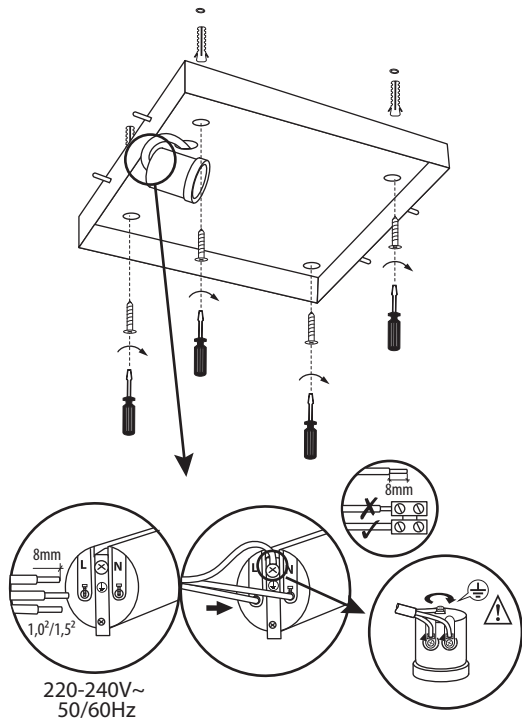
P4: Galvutė / patronas.  
 P5: Gaminys atitinka Europos Sąjungos (ES) direktyvų reikalavimus.  
 P6: Iš viso - Gaminys, kuriame apsaugos nuo elektros smūgio priemonės apima be pagrindinės izoliacijos, papildomas apsaugos priemonės, t.y. apsauginį grandinę, prie kurios turi būti prijungtas pastovios maitinimo įtampos apsauginis laidas.  
 P7: Apsauga nuo kietų kūnų didesnių negu 12mm.  
 P8: Vartoti tik patalpų viduje.  
 P9: Simbolis rodo minimalų atstumą, kurį gali turėti šviestuvas (jo šviesto šaltinė) nuo apšviestamųjų vietų ir objektų.  
 P10: Gaminį galima naudoti tik šviestore su apsauginiu stiklu. Reikia nedelsiant nutraukti naudojimą, jeigu išorinis lempos apgaubas yra suplyšęs ar sudaužytas. Reikia tuojau pat pakeisti sutrikusią arba pažeistą gaubtą arba ekraną, apsauginį stiklą.  
 P11: Simbolis rodo, kad gaminys netinka montuoti ant normaliai degaus pagrindo.  
 P12: Atitiktis sertifikatas patvirtinantis gamybos kokybę pagal užtvirtintus Multinės Sąjungos teritorijoje standartus.  
**APLINKOSAUGA**  
 rūpijantis tvarumu ir aplinka. Rekomenduojame sunaudotų pakuočių atliekų segregavimą.  
 P13: Šis ženklimas nurodo, kad sudevėti elektriniai ir elektroniniai įrenginiai privalo būti selektyviai surenkami. Taip paženklinėtų gaminių negalima išmesti į komunalinių atliekų savytųjų kartu su kitomis šiukšlėmis - už tai gresia pinigine bausme. Tokie gaminiai gali būti kenksmingi kaip aplinkai, taip ir žmonių sveikatai, jiems turi būti taikomos specialios žaliavų perdirbimo priemonės siekiant užtikrinti jų atliekų utilizavimą, nuklenksminimą, antrinį panaudojimą. Informacijos dėl surinkimų/priemonių perduoda vietos valdžios arba šio tipo įrenginio pardavėjas. Sudėvėtas įrenginys taip pat gali būti perduotas pardavėjui, nupirkus naują gaminį. Ikišiu kuris reperiženija šio tipo nupirkto įrenginio kėkė. Ankščiau minėtos taisyklės liečia Europos Sąjungos teritoriją. Kitose šalyse reikia laikyti teisinius reguliavimus, kurie galioja šioje šalyje. Rekomenduojame susisiekti su mūsų tiekėju, atitinkamoje teritorijoje.  
**PASTABOS / NURŪDYMAI**  
 Nesilaikymas šios instrukcijos nurodymų gali sukelti žvę, gaisrą, nugalėjimus, elektros smūgių, fizinius pažeidimus bei kitokias materialias ir nematerialias žašas.  
 Papildomą informaciją Kanlux markės gaminių tema rasite svetainėje: www.kanlux.com  
 Kanlux SA neneša atsakomybės už pasekmes kilusias dėl šios instrukcijos reikalavimų nesilaikymo. Įmonė Kanlux SA pasilieka sau teisę keisti instrukciją - aktualią versiją rasite tinklalapyje: www.kanlux.com.

**LV**  
**IZMANTOJUMS / LIETOŠANA**  
 Izstrādājums ir paredzēts lietošanai mājāapmīnēciāš un viepārējām izmantojumam.  
**MONTĀZA**  
 Aizliegts veikt tehniskas izmaiņas. Pirms montāžas iepazīstieties ar instrukciju. Montāža jāveic personai kam ir piemērotas kvalifikācijas. Visas darbības jāveic esot izslēgtam spriegumam. Jābūt paši piesardzīgam. Elektrības vadji jāsakrto tājā veidā, lai tie neienākū sakarē ar izstrādājuma iesildītām daļām. Montāžas shēma: skaties ilustrācijas. Pirms pirmās lietošanas jāpārēdēcinās, vai ir piemērots mehāniskais piestiprinājums un elektriskā pieslēgšana. Izstrādājumu var pieslēgt barošanas elektrotilkam, kas atbilst enerģijas kvalitātes standartiem pēc lūkuma. Izstrādājumam ir drošības kontakts/spalte. Ja drošības vads nav pieslēgts parādās elektrošoka risks.  
**FUNKCIONĀLAS ĪPAŠĪBAS**  
 Izstrādājums jālieto telpu iekšā. Izstrādājuma var lietot enerģeekonomiskos gaismas avotus.  
**EKSPLUATĀCIJAS NORĀDĪJUMI / KONSERVĀCIJA**  
 Konservācija jāveic esot izslēgtam spriegumam, pēc tam kad izstrādājums atdzis. Tūīt tikai ar delkābēm un sausiem audumiem. Neļietojiet ķīmiskus tīrīšanas līdzekļus. Neapkalpiet izstrādājumu. Jānodrošina laba piesē gaisam. Izstrādājums var iesildīties līdz paaugstinātas temperatūras. Gaismas avota nomaiņa jāveic pēc tam kad izstrādājums atdzis skaties ilustrācijas. Izstrādājuma jālieto gaismas avoti. Kadu parametri atbilst tiem parametriem, kas norādīti instrukcijā. Neļietojiet izstrādājumu vietā kur ir neabvēlīgi ārējās vides apstākļi piem. putekļi, ūdens, mitrums, vibrācijas, sprādzienbīstamas viēš rīks. Ķīmiski dūmi vai emisijas un t.t.  
**IZMANTOTU APZĪMĒJUMU UN SIMBOLU IZSKAIDROŠANA**  
 P1: Nominālais spriegums, frekvence.  
 P2: Maksimālā jauda.  
 P3: Enerģeekonomiskā kompakā spuldze / LED lampā.  
 P4: Korpus / rāmis.  
 P5: Izstrādājums atbilst Eiropas Savienības direktīvu prasībām (ES).  
 P6: Klase I. Izstrādājums kāda aizsardzība no elektrošoka veido, izņemot pamata izoliāciju, papildu drošības līdzekļi papildu aizsardzības ķēdes veidā, kam jāpieliekdrē pastāvīgas elektroinstalācijas aizsardzības vads.  
 P7: Aizsardzība no cietām vielām kas ir lielākas nekā 12mm.  
 P8: Lietot tikai telpu iekšā.  
 P9: Simbolis nozīmē minimālo attālumu, kāds var būt apgaismojuma rāmim (tās gaisma avota) no vietām un apgaismojamiem objektiem.  
 P10: Izstrādājumu drēst lietot tikai gatavēkē ar drošības stiklu. Tūīt jāpārtrauc lietošana gadījumā, kad ārējām lampas apvalkam ir spraugas vai lūzumi. Tūīt jānomaiņa pārplista vai ievainota lēca vai ekrāns, aizsardzības rūtis.  
 P11: Simbolis nozīmē, ka izstrādājums nav piemērots montāžai uz normāli uzliesmojošās virsmas.  
 P12: Atbilstības sertifikāts, kas aplēcina produkcijas kvalitāti ar Multas Savienības teritorijā apstiprinātajiem standartiem.  
**VIDES AIZSARDZĪBA**  
 Rūpijieties par tīrību un apkārtojē vidi. Ieteicam šķirt iepakojumu atkritnumus.  
 P13: Tās apzīmējums rāda ka ir vajadzba selektīvi vakt lietotas elektriskās un elektroniskās iekārtas. Tājā veidā apzīmēti izstrādājums, neizpildēs gadījumā paredzot naudas sodu, nedrēst izmest kopā ar parastiem atkritumiem. Tādē izstrādājumi var būt kaitīgi vides un cilvēku veselībai, tie pieprasā specialā tipa pārstrādāšanas / atmežoiz izmantošanu / neizstrādāšanu / neizstrādāšanu. Informāciju par vākšanas/saņemšanas punktēm var iegūt no reģionālās valdības vai šī tipa iekārtas pārdēvējā. Lietotu iekārtu var arī atdot pārdevējām, gadījumā kad tiek iepirkts jauns izstrādājums daudzumā, kas nepārsniedz tā paša tipa iepirktais iekārtas daudzumu. Iepirkšmēnēti norādījumi attiecas uz Eiropas Savienības teritorijā. Citās valstīs jāievēro juridiskie noteikumi, kas ir spēkā attiecējā valstī. Ieteicam sazināties ar mūsu izstrādājuma izplatītāju attiecējā reģionā.  
**PEZĪMES / NORĀDĪJUMI**  
 Šis instrukcijas norādījumu neievērošana var novest līdz piem. ugunsgrēka radīšanai, apdeģumiem, elektrošokam, fiziskiem ievainojumiem un citiem materiāliem vai nemateriāliem zaudējumiem. Papildu informāciju par Kanlux markas produktus ir pieejama šē: www.kanlux.com  
 Kanlux SA neneš atbildību par sekām kas radīsies šis instrukcijas norādījumu neievērošanas dēļ. Firma Kanlux SA aizstāv sev tiesību mainīt instrukciju - aktuālā versija ir pieejama mājšlapā www.kanlux.com

MERSA



MERSA 260



MERSA 300 MERSA 380

