

Kanlux

23450 ALER MINI-W

Czujnik ruchu PIR



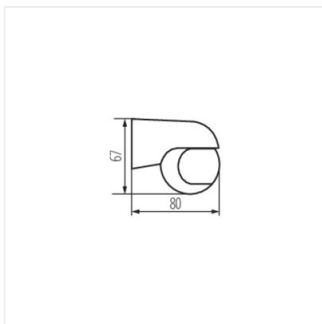
[V] 220-240 AC	[Hz] 50/60	[VA] 800	IP 44			
	 [m] max 8	 [°] H140/V45	 [s] - [min] 10-15	PIR	 [lx] 3-2000	 [°C] -20÷40
	 [mm] 1÷2,5	CE	EAC			



ALER MINI-W	23450	800	do nadbudowania na ścianie	H140/V45	10-15	PIR
-------------	--------------	-----	----------------------------	----------	-------	-----

Czujnik ALER MINI-W to niewielki czujnik na podczerwień o efektownym i minimalistycznym wyglądzie. Horyzontalny kąt działania czujnika wynosi 140°, a wertykalny 45°, a dzięki łatwej regulacji mechanicznej (pion 45°, poziom 90°) można dostosować go do swoich potrzeb. Posiada wysoką klasę szczelności (IP44), co sprawia, że czujnik ten można montować w miejscach bezpośrednio narażonych na działanie czynników atmosferycznych.

- maksymalny zasięg wykrywania ruchu wynoszący 8m
- maksymalny horyzontalny kąt działania czujnika ruchu wynoszący 140°
- możliwość regulacji czasu świecenia od 10s do 15min
- możliwość ustawienia poziomu natężenia oświetlenia otoczenia, przy którym urządzenie pracuje
- Materiał: tworzywo sztuczne



ALER MINI-W