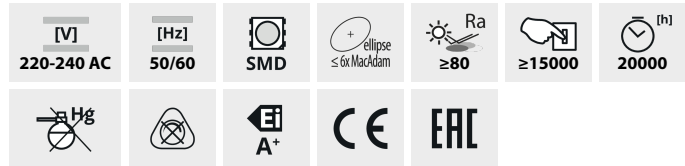


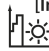





## IDO LED

### Źródło światła LED



IDO 4,5W T SMD E14

							
	[°]	[W]	[lm]	T <sub>c</sub> [K]	[°]		
IDO 4,5W T SMD E14-WW	<b>23382</b>	4,5	35	400	3000	230	E14
IDO 4,5W T SMD E14-NW	<b>23383</b>	4,5	35	400	4000	230	E14
IDO 6,5W T SMD E14-WW	<b>23490</b>	6,5	48	600	3000	210	E14
IDO 6,5W T SMD E14-NW	<b>23491</b>	6,5	48	600	4000	210	E14

Kanlux IDO to źródła w kształcie „świeczki” o trzonku E14. Te LEDowe źródła charakteryzują się dużym kątem świecenia (230°), wyróżnia je również ozdobny kształt.

- Materiał: tworzywo sztuczne

## IDO LED

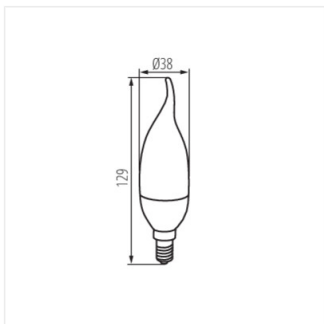
### Źródło światła LED



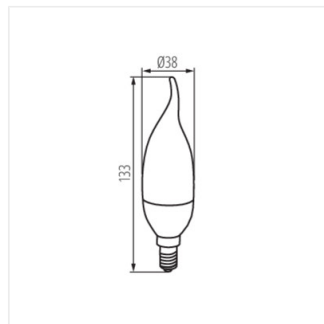
IDO 4,5W T SMD E14



IDO 6,5W T SMD E14



IDO 4,5W T SMD E14



IDO 6,5W T SMD E14