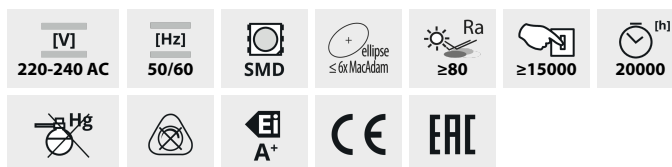


DUN LED

Źródło światła LED



DUN 4,5W T SMD E14

DUN 4,5W T SMD E14-WW	23380	4,5	35	400	3000	230	E14
DUN 4,5W T SMD E14-NW	23381	4,5	35	400	4000	230	E14
DUN 6,5W T SMD E14-WW	23430	6,5	48	600	3000	210	E14
DUN 6,5W T SMD E14-NW	23431	6,5	48	600	4000	210	E14

Niewielkich rozmiarów Kanlux DUN to żarówka typu "świeczka" o trzonku E14. Trwałość tych źródeł została uzyskana dzięki połączeniu diod LED SMD i ceramicznej obudowy. Kanlux DUN charakteryzują się dużą wydajnością świetlną. Ddoskonale nadają się do kinkietów i żyrandoli we wszystkich miejscach gdzie pomimo niewielkiego źródła chcemy uzyskać dużo światła.

- Materiał: tworzywo sztuczne

DUN LED

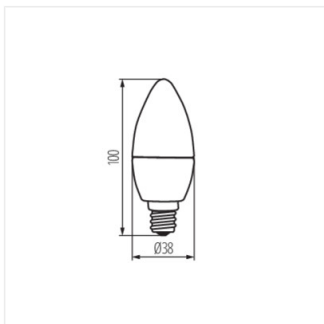
Źródło światła LED



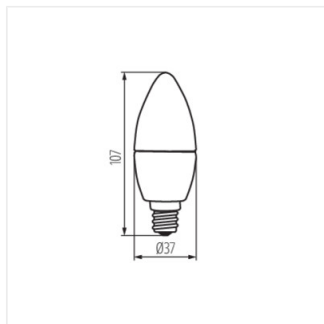
DUN 4,5W T SMD E14



DUN 6,5W T SMD E14



DUN 4,5W T SMD E14



DUN 6,5W T SMD E14