

## KMB6

Wyłącznik nadmiarowo-prądowy, 1P



KMB6-C16/1

<b>[V]</b> 230/400 AC	<b>[Hz]</b> 50/60	<b>C</b>	<b>1</b>	<b>IP</b> 20	<b>1÷25</b>	<b>5÷40</b>
<b>TH 35</b>						

	<b>[V]</b>	
KMB6-C16/1	<b>23143</b>	230/400 AC 1
KMB6-C10/1	<b>23145</b>	230/400 AC 1
KMB6-C20/1	<b>23146</b>	230/400 AC 1
KMB6-C25/1	<b>23151</b>	230/400 AC 1
KMB6-C6/1	<b>23157</b>	230/400 AC 1
KMB6-C32/1	<b>23160</b>	230/400 AC 1
KMB6-C4/1	<b>23161</b>	230/400 AC 1
KMB6-C40/1	<b>23173</b>	230/400 AC 1
KMB6-C50/1	<b>27252</b>	230/400 AC 1
KMB6-C63/1	<b>27253</b>	230/400 AC 1

Wyłącznik z zabezpieczeniem nadmiarowo-prądowym służy do ochrony przewodów przed przeciążeniami i zwarciami w instalacjach i urządzeniach.

## KMB6

Wyłącznik nadmiarowo-prądowy, 1P



KMB6-C16/1



KMB6-C10/1



KMB6-C20/1



KMB6-C25/1



KMB6-C6/1



KMB6-C32/1



KMB6-C4/1



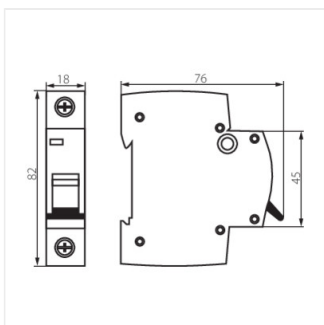
KMB6-C40/1



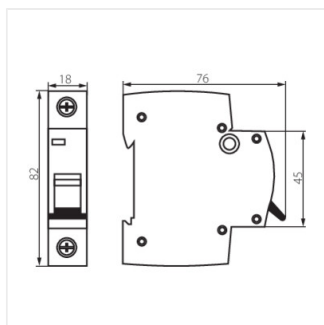
KMB6-C50/1



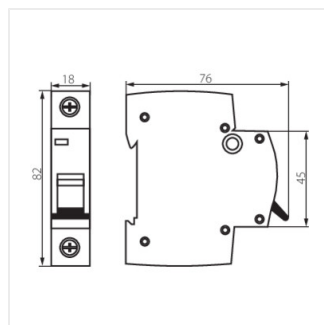
KMB6-C63/1



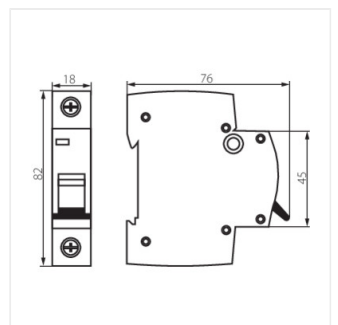
KMB6-C16/1



KMB6-C10/1



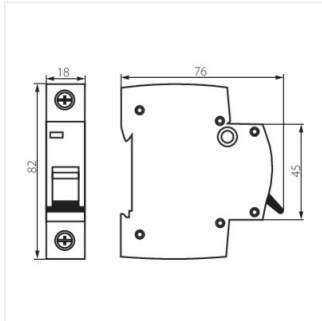
KMB6-C20/1



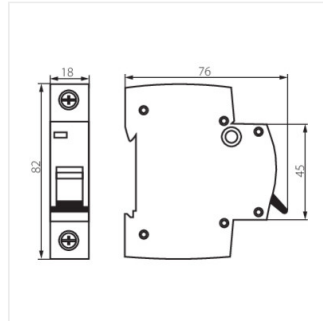
KMB6-C25/1

**KMB6**

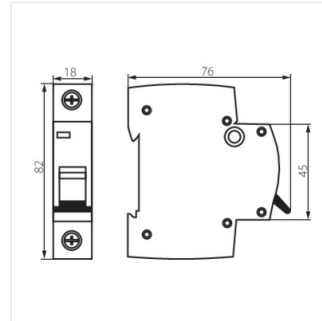
## Wyłącznik nadmiarowo-prądowy, 1P



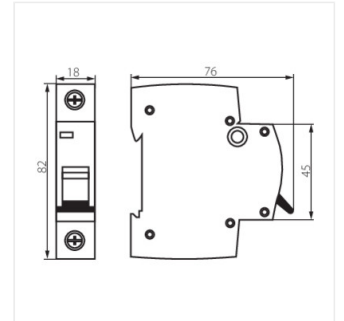
KMB6-C6/1



KMB6-C32/1



KMB6-C4/1



KMB6-C40/1